

ФЕДЕРАЛЬНОЕ ГОСУДАРСТВЕННОЕ АВТОНОМНОЕ ОБРАЗОВАТЕЛЬНОЕ УЧРЕЖДЕНИЕ ВЫСШЕГО ОБРАЗОВАНИЯ
**«БЕЛГОРОДСКИЙ ГОСУДАРСТВЕННЫЙ НАЦИОНАЛЬНЫЙ
ИССЛЕДОВАТЕЛЬСКИЙ УНИВЕРСИТЕТ»**
(**Н И У « Б е л Г У »**)

ИНСТИТУТ ИНЖЕНЕРНЫХ ТЕХНОЛОГИЙ И ЕСТЕСТВЕННЫХ НАУК

Кафедра информационно-телекоммуникационных систем и технологий

**ПРОЕКТИРОВАНИЕ СЕТИ ШИРОКОПОЛОСТНОГО РАДИОДОСТУПА В
Г. САКИ РЕСПУБЛИКИ КРЫМ**

Выпускная квалификационная работа студента

**очной формы обучения
направления подготовки 11.03.02 Системы радиосвязи и радиодоступа
4 курса группы курса 07001209
Бажкова Артёма Ивановича**

Научный руководитель
канд. техн. наук, доцент
кафедры
Информационно-
телекоммуникационных
систем и технологий
НИУ «БелГУ» И.А. Сидоренко.

Рецензент
Старший инженер отдела
развития сети
филиала ПАО «МТС»
Белгородской области
Скрыпников Р.С.

БЕЛГОРОД 2016

СОДЕРЖАНИЕ

ВВЕДЕНИЕ.....	4
1.ЭКСПЛИКАЦИЯ ОБЪЕКТА.....	6
2.ОБОСНОВАНИЕ ВЫБОРА ТЕХНОЛОГИИ	10
3. ОБЗОР И ОСНОВНЫЕ ХАРАКТЕРИСТИКИ ТЕХНОЛОГИИ LTE.....	13
3.1 Развитие технологии LTE.....	13
3.2 Основные параметры технологии LTE.....	15
3.3 Использование технологии MIMO в сетях LTE.....	16
3.4 Технологии OFDM и SC-FDMA в сетях LTE.....	20
3.5 Частотное планирование сети LTE.....	25
4. РАСЧЕТ ПРОПУСКНОЙ СПОСОБНОСТИ СЕТИ, РАСЧЕТ КОЛИЧЕСТВА ПОТЕНЦИАЛЬНЫХ АБОНЕНТОВ.....	26
4.1 Расчёт радиопокрытия.....	26
4.2 Расчет пропускной способности сети. Расчет количества потенциальных абонентов.....	30
4.3 Частотно-территориальное деление и ситуационное расположение eNB на территории город Саки Республике Крым.....	36
5 ФУНКЦИОНАЛЬНАЯ И СТРУКТУРНАЯ СХЕМА ОРГАНИЗАЦИИ СВЯЗИ СЕТИ LTE.....	39
6 ВЫБОР ОБОРУДОВАНИЯ СЕТИ LTE.....	41
6.1 Оборудование проектируемой сети.....	41
6.2 Выбор оборудования базовой станции LTE.....	46
6.3 Выбор оптического кабеля.....	54
7. ТЕХНИКО-ЭКОНОМИЧЕСКОЕ ОБОСНОВАНИЕ ПРИНЯТЫХ РЕШЕНИЙ	59

					11070006.11.03.02.092.ПЗВКР			
Изм.	Лист	№ докум.	Подпись	Дата				
Разраб.		Бажков А.И.			Проектирование сети широкополосного радиодоступа в г. Саки Республики Крым	Лит.	Лист	Листов
Провер.		Сидоренко И.А.					2	85
Реценз.		Скрыпников Р.С				НИУ «БелГУ», гр.07001209		
Н.Констр.		Сидоренко И.А						
Утверд.		Жиляков Е.Г						

7.1 Расчет капитальных вложений в проект.....	59
7.2 Расчет годовых эксплуатационных расходов.....	61
7.3 Расчет тарифных доходов.....	67
7.4 Оценка показателей экономической эффективности проекта в первый год эксплуатации	69
8 ОХРАНА ТРУДА И ТЕХНИКА БЕЗОПАСНОСТИ.....	75
8.1 Охрана труда при строительномонтажных работах.....	75
8.2 Требования безопасности при эксплуатации антенно-мачтовых сооружений.....	77
8.3 Молниезащита.....	78
8.4 Пожаробезопасность.....	79
8.5 Электробезопасность.....	80
ЗАКЛЮЧЕНИЕ.....	82
СПИСОК ИСПОЛЬЗОВАННЫХ ИСТОЧНИКОВ.....	83

					11070006.11.03.02.092.ПЗВКР	<i>Лист</i>
<i>Изм.</i>	<i>Лист</i>	<i>№ докум</i>	<i>Подпись</i>	<i>Дата</i>		3

ВВЕДЕНИЕ

Ведущим направлением в современном мире является стремительное развитие телекоммуникационных систем. Это основа производственной и общественной инфраструктуры экономики. На сегодняшний день наиболее востребуемой считается услуга беспроводной передачи данных.

С развитием и ростом производства электронного оборудования выросли требования абонентов к оказываемым провайдерами телекоммуникационным услугам и скорости передачи информации. Город Саки является курортным и оздоровительным городом, в котором проживают не только коренные жители, но и приезжающие туристы. В течении года поток временно прибывающего населения, по статистическим данным составляет 90 000 человек, большинство которых используют мобильные устройства для выхода в интернет, вследствие чего нагрузка на сеть увеличивается и абоненты не смогут получать качественные услуги. Данную проблему можно решить, предоставив доступ в интернет с применением проводных линий связи, спутниковой связи или мобильной связи. Проводные линии связи позволяют предоставить высокоскоростной доступ в интернет, однако данная технология является прерогативой местных жителей, и отдыхающих в санаториях, а для остальных туристов эта услуга не доступна. Доступ в интернет с помощью спутниковой связи требует больших финансовых вложений, при этом скорость доступа для стационарных абонентов по технологии VSAT составляет до 4 Мбит/с, а для мобильных абонентов компания "Инмарсат" в настоящее время способна обеспечить скорость доступа до 500 бит/с, отсюда можно сказать что данная технология не обеспечивает пользователей услуг высокой скоростью доступа следовательно не может конкурировать с сетью 4-го поколения. Применение мобильной связи является выходом из этой ситуации. Технология сетей 4-го поколения считается наиболее перспективной в телекоммуникационной области. Одним из стандартов для решения этой

					<i>11070006.11.03.02.092.ПЗВКР</i>	Лист
Изм.	Лист	№ докум.	Подпись	Дата		4

задачи является технология беспроводного доступа LTE. В связи с этим тема выпускной квалификационной работы «Проектирование сети широкополосного радиодоступа в г. Саки Республики Крым» является актуальной.

Целью выпускной квалификационной работы является, предоставление абонентам города Саки Республики Крым современных мульти сервисных услуг связи на базе технологии беспроводного широкополосного доступа LTE.

Для достижения поставленной цели нужно решить следующие задачи:

-Сделать экспликацию объекта.

-Выбор варианта реализации сети широкополосного радиодоступа в городе Саки Республики Крым.

-Разработать функциональную схему организации связи.

-Рассчитать объем требуемого оборудования.

-Выполнить технико-экономическое обоснование.

					<i>11070006.11.03.02.092.ПЗВКР</i>	Лист
Изм.	Лист	№ докум.	Подпись	Дата		5

1 ЭКСПЛИКАЦИЯ ОБЪЕКТА

Для разработки сети широкополосного радиодоступа в Республике Крым город Саки при применении технологии LTE, нужно вначале сделать анализ существующих сетей связи. Для этого, нужно определить какие операторы работают на рынке оказываемых услуг связи, а потом, желают ли абоненты воспользоваться предложением оператора.

Город Саки считался в составе СССР по 1991 год. После распада СССР, Саки стал являться частью независимой Украины. 18 марта 2014 года город Саки был включен в состав Российской Федерации. Теперь он является курортным городом России.

Саки является центром Сакского района, но сам в состав района не входит, а является одним из 11 городов республиканского подчинения.

Саки расположен на Западном побережье Крыма в 4—5 км от Чёрного моря, слева Саки омывает солёное Сакское озеро. Саки располагаются в 45 км от Симферополя. Рельеф города Саки равнинный, перепады высоты не значительные.

Карта со спутника город Саки представлена на рисунке 1.



Рисунок 1 – Карта со спутника город Саки

Население города Саки в 2015 году составило 25 195 человек.

					<i>11070006.11.03.02.092.ПЗВКР</i>	Лист
Изм.	Лист	№ докум.	Подпись	Дата		6

Численность населения города Саки представлена в таблице 1.

Таблица 1 – Численность населения города Саки

Численность населения								
1926	1979	2001	2006	2011	2012	2013	2014	2015
2450	25 921	29 416	26 400	24 323	24 038	23 655	25 146	25 195

Промышленность:

- 1.«Химический завод» «выпуск перманганата калия, бромистого метила, персоли и поваренной соли»
- 2.«Крымск» «завод по выпуску минеральной воды»;
- 3.«Гормолокозавод и хлебокомбинат»;

Таблица 2- Общие сведения город Саки

ГОРОД	
Саки	
Страна	Россия
Статус	город республиканского значения
Регион	Республика Крым/Автономная Республика Крым
Район	Городской округ Саки/Сакский горсовет
Координаты	45°08'01 с. ш. 33°34'38" в. д. (G) (O) (Я)
Первое упоминание	1154
Город с	1952
Площадь	28,736 км ²
Плотность	876.77 чел./км ²
Население	25 195 человек (2016)

В город Саки входят:

- 64 жилых домов этажности 4 этажей;
- 150 жилых домов этажности 2 этажей;
- 6094 жилых дома одна этажных
- 820 пунктов общественного питания
- 35 культурных учреждения и спорта
- 50 лечебных и оздоровительных учреждений
- 600 гостиниц

В городе Саки на 2016 год в действующем состоянии находится 10 средних учебных заведений, 2 детских сада, 3 внешкольных учреждения, работают 3 учебно-воспитательных комплексов «школа — детский сад»[17].

В настоящее время в городе Саки достаточно развит Интернет, проводное покрытие предоставлено практически целому городу, провайдеры предлагают безлимитные тарифы со скоростями до 100 Мбит/сек. Сотовая связь в городе Саки представлена двумя мобильными операторами связи: «Билайн» и «МТС», которые предоставляют беспроводной доступ к сети третьего поколения.

Телевещание: цифровое вещание 2-х мультиплексов. Первый мультиплекс: «Первый канал», «НТВ», «5 канал», «СТС», «Disney», «ТВЦ», «Перец», «Россия-1», «Россия-К», «Россия-2» второй мультиплекс: «Пятница!», «Мир», «Муз-ТВ», «ТВ-3», «Звезда», «Домашний», «СТС», «РЕН ТВ», «ТНТ», «Спас».

Беспроводная широкополосная сеть абонентского доступа будет построена для 7 600 абонентов постоянно проживающих и 6375 временно проживающих в месяц, в течение года город Саки посещает 90 000 человек, которые приезжают для отдыха на море или в санаториях.

В целом проект телекоммуникационной сети должен обеспечить:

- обеспечение информативной скрытности передачи данных и защита данных от вмешательства к ней;

					<i>11070006.11.03.02.092.ПЗВКР</i>	Лист
						8
Изм.	Лист	№ докум.	Подпись	Дата		

- интеграция с имеющимися телекоммуникационными концепциями за счет возведения компонентов сети на основе стандартных технических средств и способов передачи и обработки информации;
- возможность изменения конфигурации и простота формирования топологии (расширения) сети;
- возможность введения многообещающих информационных и телекоммуникационных технологий в перспективе.

					<i>11070006.11.03.02.092.ПЗВКР</i>	Лист
Изм.	Лист	№ докум.	Подпись	Дата		9

2 ОБОСНОВАНИЕ ВЫБОРА ТЕХНОЛОГИИ

Развитие рынка беспроводной пакетной передачи данных, обусловлено влиянием следующих факторов – финансовых, научно-технических, географических и др. На рост рынка услуг беспроводной передачи данных, оказывает влияние динамика роста предложения и спроса на эти услуги, которые обусловлены следующими условиями:

- 1) Экономическим развитием региона;
- 2) Территориальными особенностями;
- 3) Потребностью в услугах связи;
- 4) Степенью государственной поддержки;

В настоящее время перед сотовыми операторами связи стоит задача передавать не только голосовые услуги, а так же и возможность беспроводной пакетной передачи (голоса, сведений, видеоматериалов). Все операторы делают ставку на повышение количества переданных данных и предоставление услуг по широкополосному интернету.

Из сказанного выше можно сделать вывод, что пользователи хотят не только ограничиваться услугами голосового сервиса, но и пользоваться сервисом по широкополосному доступу.

В имеющихся сетях 3G скорость передачи данных велика (до 5 - 10 Мбит/с), однако при распределении на абонентов скорость уменьшается.

Появление сетей 4-ого поколения позволит повысить скорость передачи данных, благодаря чему откроются пользователям такие возможности как:

- 1) Услуга мультимедиа в рамках всемирной информационной инфраструктуры;
- 2) Передача данных по радиоканалу и по сетям фиксированной связи со скоростью передачи в канале до 30 Мбит/с в полосе 5 МГц;
- 3) Поддержание асимметричности трафика по каналам;
- 4) Обеспечение услугами Интернета в необходимом размере.

					<i>11070006.11.03.02.092.ПЗВКР</i>	Лист
Изм.	Лист	№ докум.	Подпись	Дата		10

Между стандартами построения связь 4G, в течение продолжительного периода, была конкуренция. Первый на эту роль претендовал стандарт WiMAX, но позже от него отказались, вследствие того, что он не был востребованным вариантом беспроводного интернета. Вторым на эту роль претендовал стандарт LTE, который был следующим этапом развития поколения 3G мобильной связи, функционирующий на базе IP-технологий. Главной отличительной особенностью LTE от предыдущих стандартов является то, что в направлении вниз LTE и направлении вверх и вниз WiMax применяется OFDMA – многостанционный доступ на базе ортогонального частотного мультиплексирования. В направлении вверх в LTE перестали использовать OFDMA, в следствии того, что при сложении большого количества ортогональных поднесущих создается сигнал с высоким пик-фактором. При осуществлении передачи этого сигнала без ошибок необходимо применять высоко- линейный, дорогостоящий усилитель. С целью обеспечения более высокой и экономически выгодной передачи, было принято решение применять технологию SC-FDMA–мультиплексирование на одной несущей. SC-FDMA имеет меньший пик-фактор, усилитель работает в наиболее эффективном режиме, с намного большим КПД. При работе с MIMO, в WiMax, ресурсы предоставляются пользователям слотами, образующимися из подканалов и символов OFDMA, исходя из этого стали применять способ расстановки поднесущих PUSC (Partial Usage of Subcarriers). Для этого один канал с множеством поднесущих соединяют в субканалы, разбросанные на длительности всей несущей: в направлении вниз 1 субканал = 24 поднесущие данных + 4 пилот-поднесущих (что составляет 14,2 % пилот-поднесущих); в направлении вверх 1 субканал = 16 поднесущих данных + 8 пилот-поднесущих (что составляет 33,3 % пилот-поднесущих). Что касается LTE, то здесь пользователи в направлении вниз, осуществляя передачу в режиме MIMO 2x2 для ресурсного блока резервируют под пилоты 16 позиций (что составляет 9,5 % пилотов). В направлении вверх под пилоты выделяются 36 позиций (что

					<i>11070006.11.03.02.092.ПЗВКР</i>	Лист
Изм.	Лист	№ докум.	Подпись	Дата		11

составляет 21,4% пилотов). Отсюда можно сказать, что число пилот-поднесущих в WiMax в 1,5 раза больше, чем в LTE. Кроме этого, в WiMax применяется диспетчеризация ресурсов в частотной области с применением метода “frequency diversity scheduling”, в котором поднесущие, предоставляемые пользователю, разбросаны в разных частях спектра канала. Такой метод применяется с целью рандомизации и уменьшения помех при частотно-селективных замираниях. Для борьбы с замираниями в LTE применяют частотно-селективную диспетчеризацию ресурсов. Основа этой технологии в том, что все абонентские станции UE (User Equipment) и ресурсные блоки предоставляют показатели качества канала CQI (Channel Quality Indicator). Это приводит к тому, что абонентам предоставляются только те ресурсы, которые имеют наивысший CQI, следовательно лучшие соотношение сигнал/шум. Данный метод предоставления ресурсов среди абонентов имеет большой энергетический выигрыш в соотнесении с рандомизированной раздачей частотных ресурсов.

В условиях рыночных отношений растёт спрос на услуги связи четвертого поколения, в конкурентоспособной борьбе меняются приоритеты: наравне с проблемами увеличения качества развернутых сетей все больший интерес уделяется расширению спектра предоставляемых услуг.

Спроектировав сеть LTE можно повысить рейтинг компании, тем самым увеличить доход оператора. Прибыль от оказания голосовых услуг достигла максимального значения, необходимы новые пути увеличения дохода. Увеличив скорость передачи данных через сеть, количество мультимедийных услуг и уменьшив стоимость, позволит увеличить долю прибыли от передачи трафика. Переход к новым скоростным технологиям передачи данных увеличит прирост прибыли сотовых операторов связи[3].

					<i>11070006.11.03.02.092.ПЗВКР</i>	Лист
						12
Изм.	Лист	№ докум.	Подпись	Дата		

3 ОБЗОР И ОСНОВНЫЕ ХАРАКТЕРИСТИКИ ТЕХНОЛОГИИ LTE

3.1 Развитие технологии LTE

В конце 2004 года началась официально разработка технологии LTE как стандарта. Перед учёными появилась проблема в подборе технологии физического уровня, которая бы гарантировала высокую скорость передачи данных. Предложены были два вида технологий: W-CDMA, ранее применяемую в сетях HSPA, и OFDM– новая технология радиointерфейса. Уже после проделанных изучений было принято решение применять технологию OFDM– мультиплексирование с ортогональным частотным разделением каналов.

В мае 2006 года в рамках плана 3GPP была сформирована 1-ая классификация в радиointерфейсе E-UTRA (Evolved UMTS Terrestrial Radio Access). Данная классификация вошла в базу 3GPP Release 7. В декабре 2008 года был подтвержден вариант версии 3GPP Release 8, которая ограничивала архитектурные и многофункциональные задачи, применяемые в системах LTE. Первые опытные системы на основе LTE возникли в середине 2009 года. Данные улучшения имеют все шансы на: более высокую передачу данных, уменьшение расходов, увеличение скорости, предоставление услуг ранее не оказываемых, кроме того работать совместно с имеющимися протоколами. Скорость передачи данных по стандарту 3GPP LTE в ходе теоритического расчёта составляет 326,4 Мбит/с на приём (download) и 172,8 Мбит/с на отдачу (upload). В стандарте было уже определено 173 Мбит/с на приём и 58 Мбит/с на отдачу.

Первая в мире коммерческая сеть в Стокгольме и Осло была запущена в конце 2009 года, шведской телекоммуникационной компанией Telia Sonera, совместно с Ericsson.

					<i>11070006.11.03.02.092.ПЗВКР</i>	Лист
Изм.	Лист	№ докум.	Подпись	Дата		13

Радиоинтерфейс LTE обеспечит улучшение технических характеристик, по сравнению с ранее разработанными системами 3G. Ширина полосы пропускания в LTE может варьироваться от 1,4 до 20 МГц, что позволит удовлетворить потребителей разных операторов связи, обладающих различной шириной канала. Также ожидается, что будет улучшаться эффективность спектра, т.е. возрастет объем данных, передаваемых в заданном диапазоне частот. LTE сможет передавать данные - до 50 Мбит/с UP Link и до 100 Мбит/с Down Link (в полосе 20 МГц). При этом будет контролироваться соединение с абонентами, движущихся со скоростью до 300 км/ч. Зона покрытия одной БС – от 1 до 40 км, в зависимости от частоты сигнала. Поддерживаются системы MIMO. Радиоинтерфейс LTE позиционируется в качестве решения, на которое операторы будут постепенно переходить с нынешних систем стандартов 3GPP, а его разработка является одним из этапов в процессе перехода к сетям четвертого поколения 4G [3].

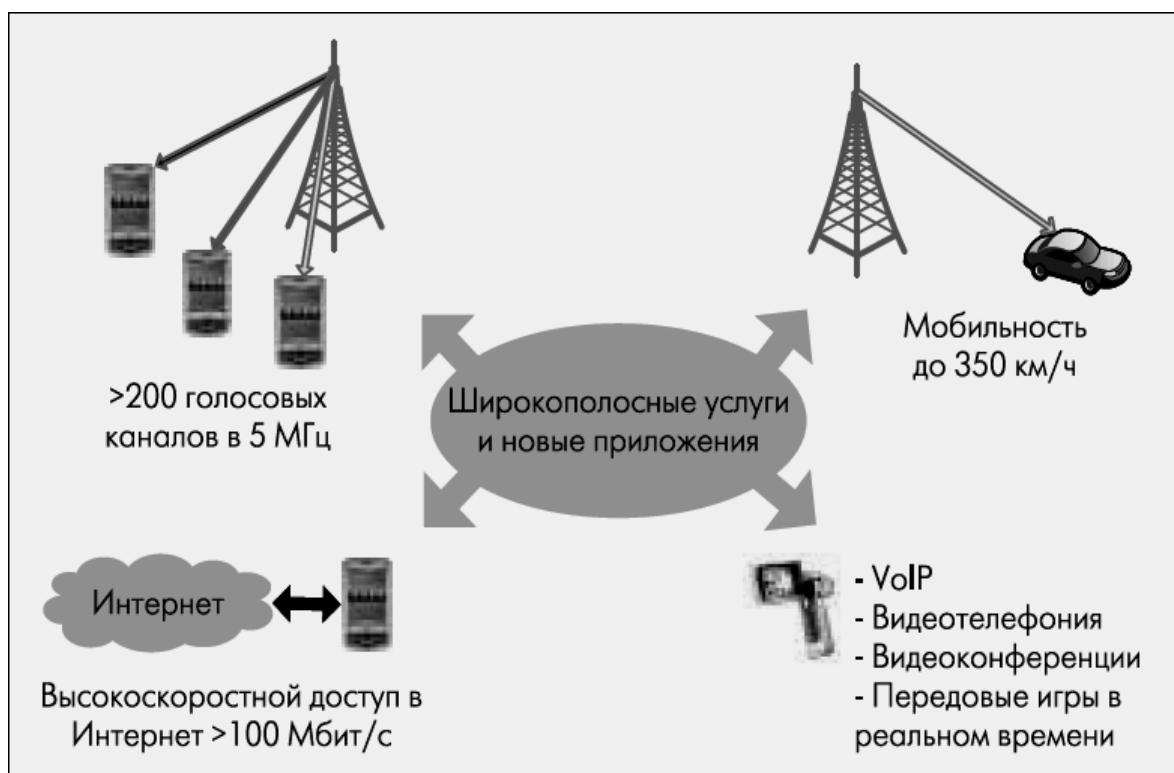


Рисунок 3 - Широкополосные услуги и новые приложения, стимулирующие эволюцию систем 3G

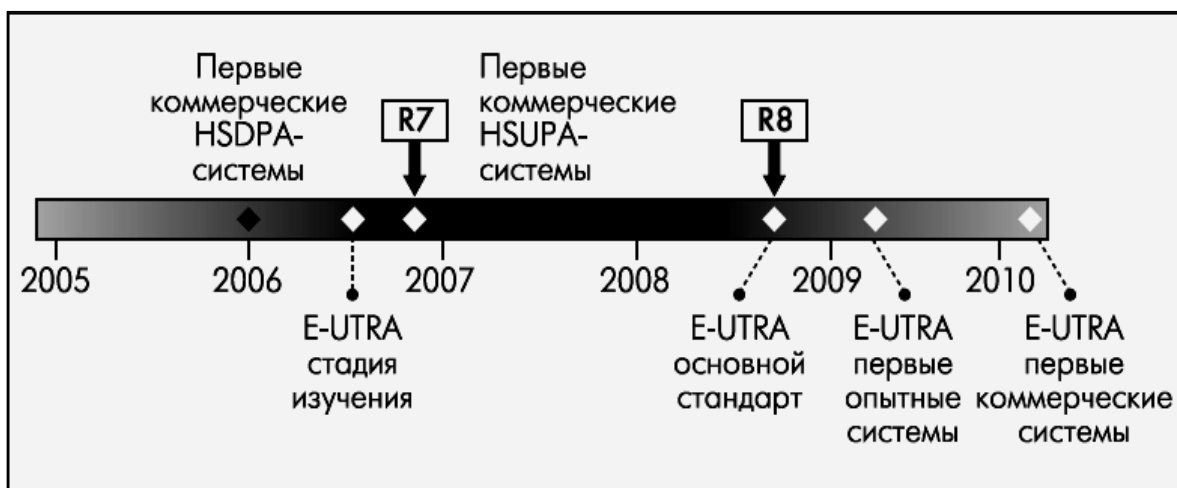


Рисунок 4 - Основные этапы развития технологии LTE

В настоящий период количество сетей стандарта LTE стремительно возрастает, они уже развернуты в более чем 80 странах.

В России создание сетей стандарта LTE остановлено в связи с проблемами в распределении частотного ресурса между операторам мобильной связи. 20 декабря 2011 г компания «Скартел» запустила первую в России сеть LTE в городе Новосибирске.

3.2 Основные параметры технологии LTE

Стандарт LTE в своей основе обладает огромной гибкостью интерфейса. Сеть носит название E-UTRAN – Evolved Universal Terrestrial Radio Access Network (развивающаяся универсальная наземная сеть радиодоступа). Основные параметры технологии LTE

1. Технология множественного доступа:
 для нисходящей линии связи OFDMA
 для восходящей линии связи SC-FDMA;
2. Диапазон частот: 450 МГц; 700 МГц; 800 МГц;
 1800 МГц; 2,1 ГГц; 2,4 - 2,5 ГГц; 2,6 - 2,7 ГГц.
3. Битовая скорость:
 обратный канал (UL): 50 - 172,8 Мбит/с.

- прямой канал (DL) MIMO 2TX×2RX: 100 - 300 Мбит/с;
4. Поддержка FDD , TDD концепций взаимосвязи, и кроме того FDD с одной и той же технологией радиодоступа.
 5. Полоса шириной радиоканала: 1,4 - 20 МГц.
 6. Радиус ячейки: 5 – 30 км.
 7. Емкость ячейки (число обслуживаемых абонентов):
пользователей 200 при полосе 5 МГц;
пользователей 400 при полосе больше 5 МГц.
 8. Мобильность: скорость перемещения до 250 км/ч.
 9. Параметры MIMO:
прямой канал (DL): 2TX×2RX, 4TX×4RX;
обратный канал (UL): 2TX×2RX.
 10. Задержка при распространение: 5мс.
 11. Поддерживаемые типы модуляции:
прямой канал (DL): 64 QAM, QPSK, 16 QAM.
обратный канал (UL): QPSK, 16 QAM.
 12. Поддержка старых стандартов (GSM/EDGE, UMTS и CDMA2000).

3.3 Использование технологии MIMO в сетях LTE

Во всех инновационных технологиях беспроводной связи LTE, применяется технология MIMO (многочисленный вход — многочисленный выход). Которые позволяют существенно повысить помехоустойчивость каналов связи, т.е. сократить относительное число битов, установленных с погрешностью, без снижения скорости передачи данных в обстоятельствах многолучевого распространения сигналов. Увеличение скорости передачи данных вызвано применением технологии MIMO , при которой используется несколько антенн, как на приемной так и на передающей стороне.

Для надежной работы технологии MIMO, нужно внести изменения в

					<i>11070006.11.03.02.092.ПЗВКР</i>	Лист
						16
Изм.	Лист	№ докум.	Подпись	Дата		

структуру. В первую очередь, нужно поставить разветвитель потока на передающей стороне, который будет данные делить на несколько низкоскоростных под потоков. К примеру, для скорости данных- входных 200 Мбит/сек MIMO 2x2 , разветвитель преобразует в 2 потока по 100 Мбит/сек каждый. Подобная концепция, выстроенная согласно принципу пространственного уплотнения, дает возможность увеличить значение скорости передачи данных в 2 раза.

На рисунке 4 показан принцип организации технологии MIMO.

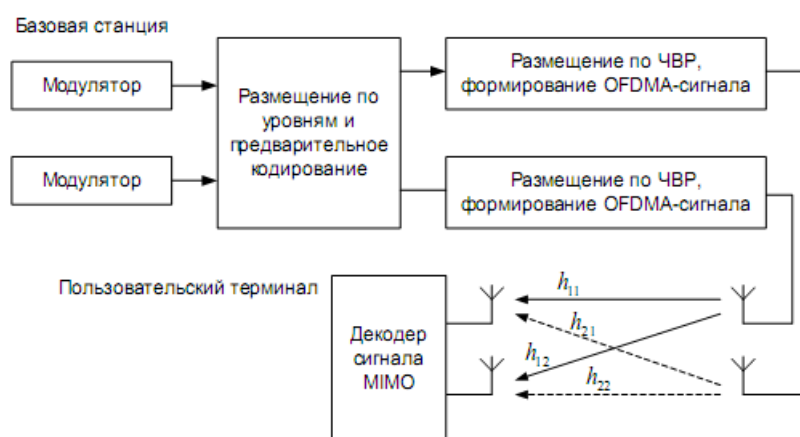


Рисунок 4 – Принцип организации технологии MIMO

Технология MIMO даёт возможность существенно сократить количество ошибок при передаче данных.

На рисунке 5 представлена схема формирования сигналов с использованием алгоритма RC MPD. В представленной схеме видно что приемная антенна одна, а передающих антенн две. На выходе антенн передающих используется временной STTD (Space-Time Transmit Diversity).

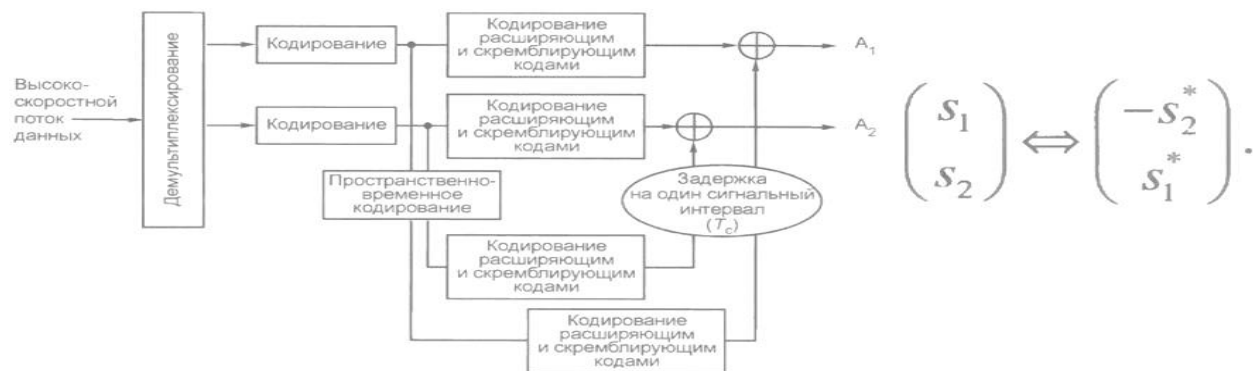


Рисунок 5 – Схема формирования MIMO-сигналов с помощью алгоритма RC-MPD

Система MIMO состоит из двух типов передачи – пространственное мультиплексирование и диверсифицированная передача. Первый режим означает, что каждый антенный канал передает самостоятельно информационный поток. При этом каждый канал является некоррелированным. Возможно два типа пространственно-мультиплексированной передачи – для одного абонентского устройства (SU-MIMO) и для нескольких абонентских устройств (MU-MIMO).

Для первого случая базовая станция предоставляет ряд независимых данных одному АУ. На абонентских устройствах должно находиться не меньше антенн, чем у БС. В MU-MIMO ресурсные компоненты с одними и теми же частотно-временными параметрами обязаны приниматься к различным АУ. Однако только два кодовых слова может совместно передаваться по всем антенным каналам (т.е. только лишь два самостоятельных информационных потоков). По этой причине, при наличии возможности работы с четырьмя антенными каналами, в режиме MU-MIMO БС работает всего лишь с двумя АУ в одном частотно-временном диапазоне. Диверсифицированная передача – это применение некоторого количества антенных каналов с целью передачи одного потока данных. Данная технология устраняет замирания в радиоканале и ориентирована на более качественную передачу данных по каналу.

При построении схем с пространственным мультиплексированием абонентов, применяют восходящий канал MU-MIMO. В котором абонентские

устройства построенные с применением одной антенны, могут использовать одинаковые частотно-временные ресурсы, но БС обслуживать их будет одновременно.

Система диспетчеризации и повторение переданных данных. Диспетчеризация – это технология распределения сетевых ресурсов среди определённых пользователей. Целью применения диспетчеризации является уравновесить качество связи и повысить эффективность системы. В LTE применяется статическая и динамическая диспетчеризация. Динамическая диспетчеризация распределяет поток данных в сети в зависимости от загруженности канала связи. Предоставляя при этом передачу данных на более высоких скоростях (из-за применения модуляции высшего порядка, снижения уровня шифрования каналов и уменьшение количества повторных передач).

Из сказанного выше можно сделать вывод, что при передаче, какого либо размера данных, необходимо меньшее количество времени. Но когда необходимо, пересылать данные с ограниченной полезной нагрузкой и через фиксированные временные промежутки (например, IP-TV), при этом размер служебной информации, нужной для динамической диспетчеризации, способен превзойти размер нужных данных. Для предотвращения таких случаев в LTE применяется статическая диспетчеризация.

В технологии LTE с целью надёжной передачи данных применяется ставшая классической концепция повторной передачи Hybrid Automatic Repeat Request (HARQ). Отличительная черта её реализации в LTE в том, что совместно может работать несколько (до 8) HARQ-процессов. В случае если сведения (субкадр), применяемые с HARQ-процессом, получены правильно, приемное устройство посылает сообщение об удачном приеме/неприеме сведений (ACK/NACK). Если же не пришло подтверждение, то совершается повторная передача.

В нисходящем канале сообщается о дополнительном расположении и

					<i>11070006.11.03.02.092.ПЗВКР</i>	Лист
						19
Изм.	Лист	№ докум.	Подпись	Дата		

параметрах вторично передаваемого субкадра, так в канале управления – подбирает наилучший ресурс для дальнейшей ретрансляции. В восходящем канале, в случае если АСК передало сообщение, а АУ не получило его, оно обязано передать повторно. Повторная передача осуществляется через определённое в спецификации LTE количество субкадров (от 4 до 9), в зависимости от вида радиокадра, типа дуплексирования, схемы распределения каналов и номера ошибочно установленного субкадра.

3.4 Технологии OFDM и SC-FDMA в сетях LTE

Главной целью применения технологии OFDM считается устранение воздействия помех, вызванных многолучевым распространением сигнала.

Сеть E-UTRAN технология множественного доступа. OFDM – мультиплексирование с частотным разделением сигнала. OFDM применяется с целью удаления появляющихся помех, которые могли бы появиться вследствие передачи сигнала, при этом принято рассматривать ещё много модулируемых узкополосных сигналов. OFDM состоит из множества поднесущих-многочастотных сигналов. Последовательно информационные символы обязаны преобразоваться в параллельные символы. Формирование прямым способом сигнала показана на рисунке 6.

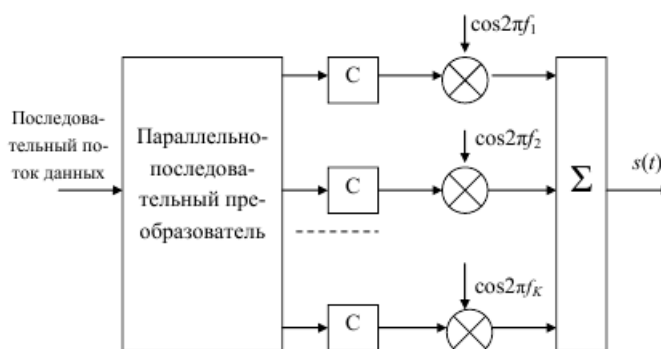


Рисунок 6 – Структурная схема прямого формирования OFDM-сигналов

Формирователь состоит из преобразователя последовательного потока данных в параллельный, синтезаторов S формы сигналов, обеспечивающих заданный вид огибающей, совокупности умножителей (преобразователей частоты), позволяющих перенести спектр сигналов на заданные частоты f_1, \dots, f_K , и, наконец, сумматора Σ , на выходе которого и формируется многочастотный сигнал $s(t)$ [3].

При всех положительных свойствах OFDM-сигналов, у него присутствуют и отрицательная сторона, такая как непрактичность, совместно должны работать K сфазированные генераторы, что при присутствии довольно больших значений K является неперспективным.

Имеется еще и иной подход, который используется сегодня в устройствах приема-передающей аппаратуры, в основе его лежит использование процедуры цифровой обработки сигналов – дискретного преобразования Фурье (ДПФ, DFT – Discrete Fourier Transform) представлено на рисунке 7.

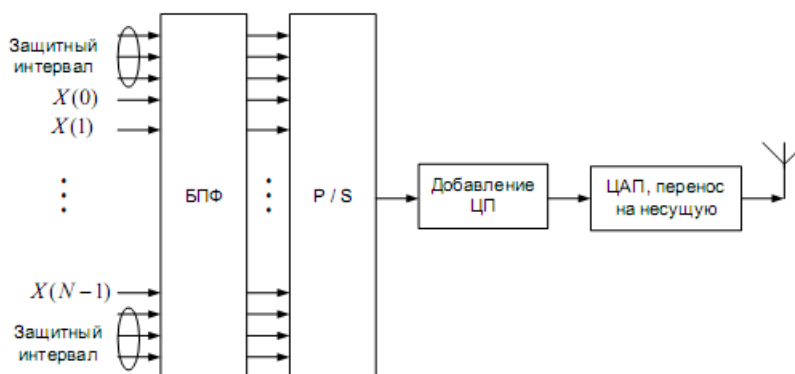


Рисунок 7- Структурная схема формирования OFDM-сигнала с помощью ДПФ

N комплексных модуляционных символов δ_k (сигнальные отсчёты в частотной области), а также G “пустых” (нулевых) символов, предназначенных для защитных поднесущих, поступают параллельным образом на вход блока БПФ, на выходе которого образуются отсчёты $g_n \xi$ ($n = 0, \dots, N - 1$), представляющие собой отсчёты во временной области. После этого в пределах длительности интервала T_s к ним добавляется ещё G отсчётов последовательности $\{g_n$

ξ }, образующие циклический префикс. Далее полученные отсчёты подаются на вход преобразователя частоты, реализующего на своём выходе высокочастотный радиосигнал. Наконец, после усиления в блоке усиления мощности (на рис. 7 не показан) такой сигнал подаётся на вход антенной системы и излучается в эфир[4].

В линии «вниз» сети E-UTRAN используют следующие типы модуляции: QPSK, QAM.

С целью создания группового сигнала восходящих каналов в сетях LTE применяется схема мультиплексирования с частотным разнесением с передачей на одной несущей SC-FDMA. Данная схема способна функционировать в системах, работающих и в режиме TDD с временным дуплексированием, и в режиме FDD с частотным дуплексированием. Подобные сигналы можно рассматривать как одночастотные с модуляцией КФМ или ФМ-2 и временным мультиплексированием, аналогичные тем сигналам, какие создаются в системе GSM.

Преобразование сигнала в частотной области в соответствии схеме, представленной на рисунке 8 дает возможность применять схемы с ортогональным частотным разнесением, что приведёт к эффективному использованию частотного ресурса. Применение защитного интервал может быть опущено. Во временную область в системах с OFDM, периодически добавляется циклические префиксы(ЦП), но однако подобный процесс ведётся над блоком простых символов. Внедрение подобного ЦП дает возможность исключить МСИ среди SC-FDMA символами или среди блоками простых символов

					<i>11070006.11.03.02.092.ПЗВКР</i>	Лист
Изм.	Лист	№ докум.	Подпись	Дата		22



Рисунок 8 – Передача данных с использованием технологии SC-FDMA

С целью нахождения возможного количества блоков, все без исключения зависит от частоты диапазона, который может находится на 20 МГц, при этом так же были выбраны и защитные интервалы, которые находятся на концах диапазона, которые ни как не могут быть применены с целью передачи тех или иных данных. Из сказанного можно сделать вывод, что в случае если в системе LTE выделена полоса в 10 МГц в целом только лишь 9 МГц будет использоваться.

3.5 Частотное планирование сети LTE

Технология OFDMA дает возможность осуществлять управление мощностью посылаемых eNB поднесущих, что позволяет использовать разные способы повторного применения частот. Существуют два способа увеличения пропускной способности каналов, такие как мягкое и дробное. Под мягким подразумевается, когда коэффициент повторного использования стремится к единице, в таком случае, использоваться вся полоса частот в каждой соте. Когда коэффициент менее единицы, то считается дробным коэффициент повторного использования.

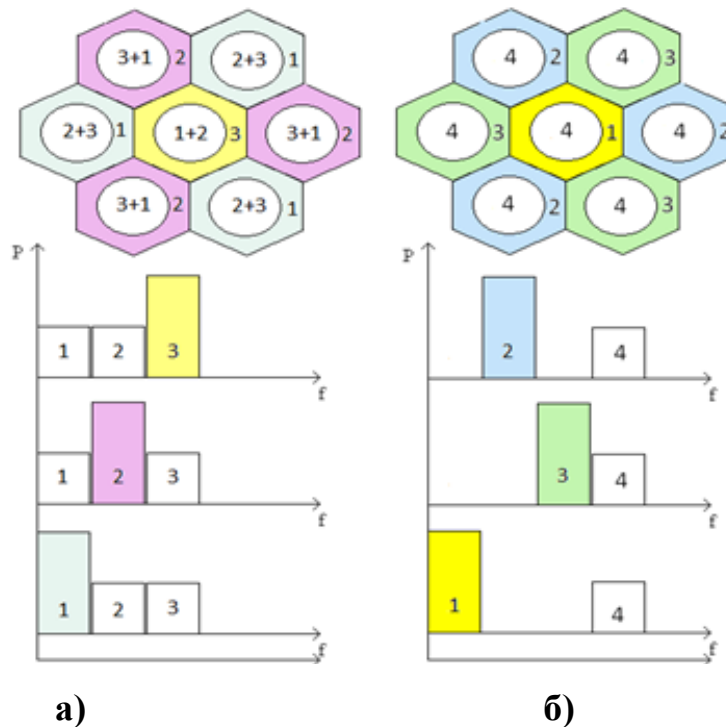


Рисунок 9 – Варианты повторного использования частот

а) мягкое, 3 поднесущих

б) дробное, 4 поднесущих

Оценка возможной скорости передачи в канале для «близких» и «далеких» пользователей в области u , в соответствии с этим:

$$R1(u) = \frac{4}{7} W \log_2(1 + \eta_1(u)) \quad R2(u) = \frac{3}{7} W \log_2(1 + \eta_2(u)) \dots\dots(2.1)$$

где W – полоса системы, η – SINR.

При использовании мягкого повторного применения частот опытным путем было посчитано повышение емкости на 12% в секторизованных сотах и на 21% в несекторизованных сотах.

Строя соты на основе представленных частотных кластеров, возможно создание сети LTE, при этом не нужно принимать во внимание интерференцию, потому что в системе поднесущие ортогональны, а межсотовая – уменьшается из-за предоставления пользователям, оказавшимся на краю соты, разной частотной полосы.

Главными факторами при частотном планировании сети LTE являются:

- Оптимальный подбор ширины радиоканала, для эффективного распределения выделенного радиочастотного ресурса и предоставление высокой пропускной способности;
- Оптимальный выбор методики применения агрегированного спектра с целью получения наилучших показателей предполагаемой сети: пропускной возможности и области радиопокрытия, в таком случае имеется допустимый 3GPP подбор каналов и набор низких и высоких диапазонов частот;
- Учет воздействия располагающихся рядом частотных каналов в своей сети и в ближ лежащей сети соседнего оператора при применении различной ширины этих каналов, так как маски передоваемого спектра сигналов обладают отличиями;
- Применение частотного планирования для уменьшения помех среди соседних сот.

При планирования сети LTE одним из основного что нужно учесть, это правильное распределении предоставленного радиочастотного ресурса в сети LTE, т.е. так распределелить ресурсы чтобы между сотами сети, было как можно меньше взаимные помехи. В особенности это ощутимо при планировании гетерогенных сетей LTE с целью оптимального распределения предоставленного радиочастотного ресурса и увеличения пропускной возможности в предполагаемой сети

					<i>11070006.11.03.02.092.ПЗВКР</i>	Лист
						25
Изм.	Лист	№ докум.	Подпись	Дата		

4 РАСЧЕТ ПРОПУСКНОЙ СПОСОБНОСТИ СЕТИ, РАСЧЕТ КОЛИЧЕСТВА ПОТЕНЦИАЛЬНЫХ АБОНЕНТОВ

4.1 Расчёт радиопокрытия

Расчёт радиопокрытия осуществим с определения максимально допустимых потерь на линии (МДП).

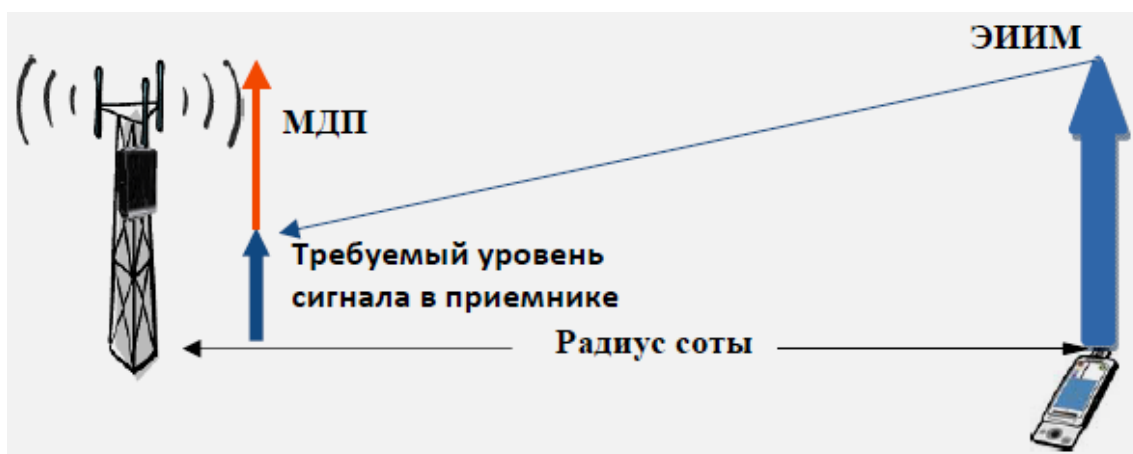


Рисунок 10 - Принцип расчета МДП

Для расчета будут применены следующие параметры:

- системная полоса: 20 МГц; для FDD = 10/10 (DL/UL);
- eNB – на каждом секторе один TRX, выходная мощность TRX = 40 Вт (46 дБм); работает на линии DL в режиме MIMO 4×2;
- UE – абонентский терминал – USB-модем, класс 4 – ЭИИМ 33 дБм;
- соотношение длительности кадров DL/UL: 100%/100%.

Расчет максимально допустимых потерь осуществляется по формуле:

$$L_{\text{МДП}} = P_{\text{эиим.прд}} - S_{\text{ч.пр}} + G_{\text{А.пт}} - L_{\text{ф.пр}} - M_{\text{проти}} - M_{\text{ном}} - M_{\text{запас}} + G_{\text{хо}} \quad (4.1)$$

где $P_{\text{эиим.прд}}$ – эквивалентная излучаемая мощность передатчика;

$S_{\text{ч.пр}}$ – чувствительность приемника;

					11070006.11.03.02.092.ПЗВКР	Лист
Изм.	Лист	№ докум.	Подпись	Дата		26

$G_{A.прд}$ - коэффициент усиления антенны передатчика, $G_{A.прд}$:

$DL = 18$ дБи, $UL = 0$ дБи;

$L_{Ф.прд}$ – потери в фидерном тракте передатчика, $L_{Ф.прд}$: $DL = 0,3$ дБ;

$M_{прон}$ – запас на проникновение сигнала в помещение для города со средней застройкой, $M_{прон} = 17$ дБ;

$M_{пом}$ – резерв на помехи. $M_{пом}$ обуславливается согласно итогам моделирования системного уровня от нагрузки в соседних сотах; значение $M_{пом}$ соответствует нагрузке в соседних сотах 70%.

$M_{пом}$: $DL = 6,4$ дБ; $UL = 2,8$ дБ;

$M_{запас}$ - запас на затенение, 8,7 дБ

$G_{хо}$ – выигрыш от хэндовера. Параметр выигрыша от хэндовера - результат этого, то что в случае появления глубоких замираний в обслуживаемой соте, абонентский терминал способен реализовать хэндовер в соту с наилучшими характеристиками приема. $G_{хо} = 1,7$ дБ.

$P_{эим.прд}$ рассчитывается по формуле:

$$P_{эим.прд} = P_{вых.прд} + G_{A.прд} - L_{ф.прд} \quad (4.2)$$

где $P_{вых.прд}$ - выходная мощность передатчика. $P_{вых.прд}$ в линии «вниз» (DL) в LTE зависит от ширины полосы частот сайта, которая может колебаться от 1,4 до 20 МГц. В пределах до 5 МГц рационально выбрать передатчики TRX мощностью 20 Вт (43 дБм), а свыше 5 МГц – 40 Вт (46 дБм).

$P_{вых.прд}$: $DL = 46$ дБм, $UL = 33$ дБм.

Для линии DL:

$P_{эим.прд} = 46 + 18 - 0,3 = 63,7$ (дБм),

Для линии UL:

$P_{эим.прд} = 33$ (дБм).

$S_{ч.пр}$ рассчитывается по формуле:

$$S_{ч.пр} = P_{тш.пр} + M_{осш.пр} + L_{пр} \quad (4.3)$$

					<i>11070006.11.03.02.092.ПЗВКР</i>	Лист
Изм.	Лист	№ докум.	Подпись	Дата		27

где $P_{\text{тш.пр}}$ - мощность теплового шума приемника,

$$P_{\text{тш.пр}}: DL = -174,4 \text{ дБм}, UL = -104,4 \text{ дБм};$$

$M_{\text{осш.пр}}$ - требуемое отношение сигнал/шум приемника. Значение $M_{\text{осш.пр}}$ взято для модели канала «EnhancedPedestrianA5». $M_{\text{осш.пр}}$:

$$DL = -0,24 \text{ дБ}; UL = 0,61 \text{ дБ};$$

$$L_{\text{пр}} - \text{коэффициент шума приемника}, L_{\text{пр}}: DL = 7 \text{ дБ}, UL = 2,5 \text{ дБ};$$

Для линии DL:

$$S_{\text{ч.пр}} = -174,4 + (-0,24) + 7 = -167,64 \text{ (дБм)},$$

Для линии UL:

$$S_{\text{ч.пр}} = -104,4 + 0,61 + 2,5 = -101,29 \text{ (дБм)}.$$

В соответствии с формулой (4.1) максимально допустимые потери в направлении DL равны:

Для линии DL:

$$L_{\text{МДП}} = 63,7 - (-167,64) - 17 - 6,4 - 8,7 - 1,7 = 197,54 \text{ (дБ)},$$

Для линии UL:

$$L_{\text{МДП}} = 33 - (-101,29) + 18 - 0,4 - 17 - 2,8 - 8,7 + 1,7 = 125,09 \text{ (дБ)}.$$

На основе посчитанных UL и DL значений МДП, выбирается наименьшее, согласно которому делается дальнейший расчет радиуса действия базовой станции. Ограничивающей линией по дальности связи, как правило, является линия вверх (UL).

Для расчёта потерь на трассе была взята модель Окумура – Хата, которая зависит от параметров: расстояния R, рабочей частоты F, высоты подвеса антенн базовой станции и абонентской станции. Представленный метод базируется на аналитической аппроксимации результатов практических измерений. Комплекс формул и регулировочных коэффициентов, выведенных в следствии такой аппроксимации, дает возможность вычислить потери для различных типов местности [15].

Условия применимости модели:

- диапазон частот от 150 до 1500 МГц;

					<i>11070006.11.03.02.092.ПЗВКР</i>	Лист
Изм.	Лист	№ докум.	Подпись	Дата		28

Расчеты производятся для следующих параметров:

- частота сигнала – 800 МГц;
- высота абонентской станции – 2 м;
- высота базовой станции – 30 м.

Зная значение максимально допустимых потерь на трассе, можно рассчитать расстояние R.

Потери на трассе рассчитываются по формуле:

$$L = 69,55 + 26,16 \lg F - 13,82 \lg H_{BC} - aH_{AC} + (44,9 - 6,55 \lg H_{BC}) \lg R, \quad (4.4)$$

где H_{BC} – эффективная высота подъема антенны базовой станции, м;

H_{AC} – высота антенны подвижной станции над землей, м;

R – расстояние между передатчиком и приемником, км;

F – частота сигнала, МГц.

aH_{AC} – поправочный коэффициент.

По формуле определим для городской местности поправочный коэффициент aH_{AC}

$$aH_{AC} = (1,1 * \lg f_c - 0,7) * h_r - (1,56 * \lg f_c - 0,8) \quad (4.5)$$

$$aH_{AC} = (1,1 * \lg 800 - 0,7) * 2 - (1,56 * \lg 800 - 0,8) = 1,267$$

Полученные значение допустимых потерь подставляем в формулу (4.4), что даёт возможность вычислить расстояние между передатчиком и приемником (R), оно определяет радиус действия базовой станции:

$$\lg R = \frac{125,09 - 69,55 - 26,16 \lg 800 + 13,82 \lg 30 + 3,751}{(44,9 - 6,55 \lg 30)} = 0,036,$$

отсюда радиус действия базовой станции (R) равен 1.44 км.

					11070006.11.03.02.092.ПЗВКР	Лист
Изм.	Лист	№ докум.	Подпись	Дата		29

4.2 Расчет пропускной способности сети. Расчет количества потенциальных абонентов

Для оценивания пропускной способности и емкости сети, для начала нужно посчитать среднее значение спектральной эффективности соты в конкретных обстоятельствах.

Спектральная эффективность – это отношение скорости передачи данных в определенной соте или зоне, ко всем абонентам сети на 1 Гц полосы частот (бит/с/Гц), кроме того можно посчитать как отношение максимальной пропускной способности сети к ширине полосы одного частотного канала. Спектральная эффективность определяет скорость передачи информации в установленной полосе частот. Частотный диапазон 2500– 2600 МГц. [15]

Спектральная эффективность для сети LTE, при ширине полосы частот равной 20 МГц, при использовании частотного типа дуплекса FDD на основании 3GPP Release 9 для разных конфигураций MIMO, представлена в таблице 4.

Таблица 4 - Средняя спектральная эффективность для сети LTE

Линия	Схема MIMO	Средняя спектральная эффективность (бит/с/Гц)
UL	1×2	1,254
	1×4	1,829
DL	2×2	2,93
	4×2	3,43
	4×4	4,48

При применении системы FDD, было подсчитано, что средняя пропускная способность на один сектор eNB можно рассчитать путём умножения ширины канала на спектральную эффективность канала:

$$R = S * W \quad (4.6)$$

где S – средняя спектральная эффективность (бит/с/Гц);

W – ширина канала (МГц); $W = 10$ МГц.

Для линии DL:

$$R_{DL} = 3,43 \cdot 10 = 34,3 \text{ Мбит/с.}$$

Для линии UL:

$$R_{UL} = 1,829 \cdot 10 = 18,29 \text{ Мбит/с.}$$

Средняя пропускная способность базовой станции R_{eNB} рассчитывается при помощи умножения пропускной способности одного сектора на количество секторов БС; число секторов eNB примем равное 3, тогда:

$$R_{eNB} = R_{DL/UL} * 3 \quad (4.7)$$

Для линии DL:

$$R_{eNB.DL} = 34,3 \cdot 3 = 102,9 \text{ Мбит/с.}$$

Для линии UL:

$$R_{eNB.UL} = 18,29 \cdot 3 = 54,87 \text{ Мбит/с.}$$

После чего можно найти необходимое количество сот в планируемой сети LTE.

При этом нужно установить количество каналов, выделяемых с целью развертывания проектируемой сети LTE. Общее число каналов N_k рассчитывается по формуле:

$$N_k = \left[\frac{\Delta f \Sigma}{\Delta f_k} \right] \quad (4.8)$$

где Δf_Σ - полоса частот, выделенная для работы сети и равная 100 МГц;

Δf_k – полоса частот одного радиоканала; который имеет ширину 180 кГц.

$$N_k = \frac{100000}{180} \approx 556 \text{ (каналов)} \quad (4.9)$$

					<i>11070006.11.03.02.092.ПЗВКР</i>	Лист
Изм.	Лист	№ докум.	Подпись	Дата		31

Теперь можно найти число каналов $N_{к.сек}$, необходимых для обслуживания абонентов в одном секторе одной соты:

$$N_{к.сек} = \left[\frac{N_k}{(N_{кт} * M_{сек})} \right] \quad (4.10)$$

где N_k – общее число каналов;

$N_{кт}$ – размерность кластера, выбираемое с учетом количества секторов eNB, примем равным 3;

$M_{сек}$ – количество секторов eNB, принятое 3.

$$N_{к.сек} = \left[\frac{556}{(3 * 3)} \right] \approx 62(\text{канала}) \quad (4.11)$$

Далее определим число каналов трафика в одном секторе одной соты $N_{кт.сек}$. Число каналов трафика рассчитывается по формуле:

$$N_{кт.сек} = N_{кт1} * N_{к.сек} \quad (4.12)$$

где $N_{кт1}$ – число каналов трафика в одном радиоканале, в стандарте радиодоступа (для OFDMA $N_{кт1} = 1...3$); для сети LTE выберем $N_{кт1} = 1$.

$$N_{кт.сек} = 1 * 62 = 62(\text{канала}) \quad (4.13)$$

Используя модель Эрланга, посчитаем допустимую нагрузку в секторе одной соты $A_{сек}$ при допустимом значении вероятности блокировки равной 1% и рассчитанным выше значением $N_{кт.сек}$. Определим, что $A_{сек} = 43$ Эрл.

					<i>11070006.11.03.02.092.ПЗВКР</i>	Лист
						32
Изм.	Лист	№ докум.	Подпись	Дата		

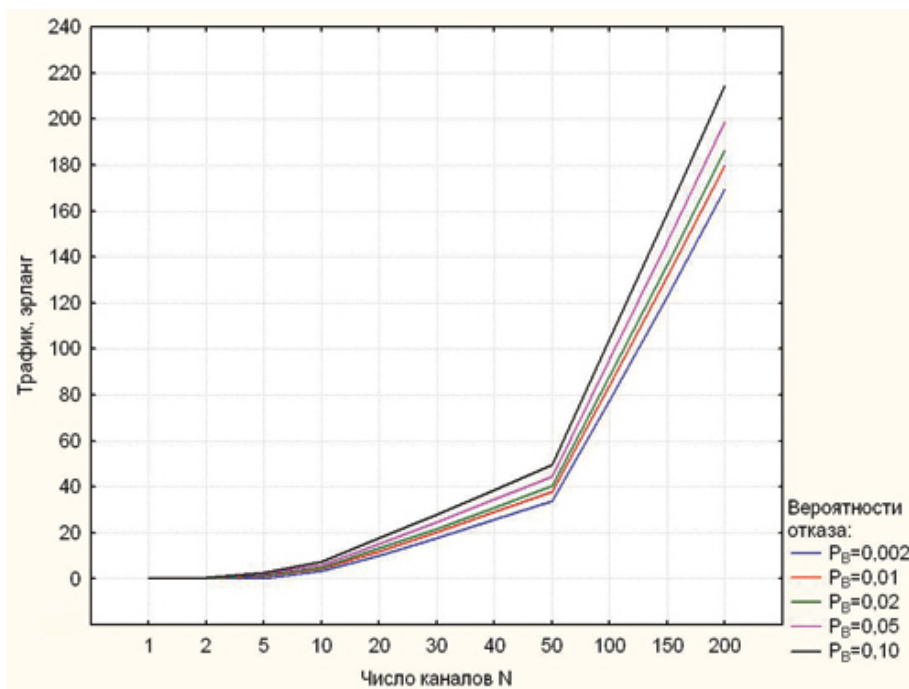


Рисунок 11 - Зависимость допустимой нагрузки в секторе от числа каналов трафика и вероятности блокировки

Число абонентов, которое будет обслуживаться одной eNB, определяется по формуле:

$$N_{\text{аб. eNB}} = M_{\text{сек}} * \left[\frac{A_{\text{сек}}}{A_1} \right] \quad (4.17)$$

где A_1 – средняя по всем видам трафика абонентская нагрузка от одного абонента; значение A_1 может составлять (0,04...0,2) Эрл. Так как проектируемая сеть планируется использоваться для высокоскоростного обмена информацией, то значение A_1 примем равным 0,1 Эрл для приезжего населения и A_2 примем равным 0,08 Эрл для постоянно проживающих, вследствие того что они не будут пользоваться мобильным интернетом интенсивно, из-за наличия проводного доступа. Таким образом:

Количество абонентов – приезжих, которое будет обслуживаться одной eNB.

$$N_{аб.eNB1} = 3 * \left[\frac{43}{0,1} \right] = 1290(\text{абонентов}) \quad (4.18)$$

Количество абонентов – постоянных, которое будет обслуживаться одной eNB.

$$N_{аб.eNB2} = 3 * \left[\frac{43}{0,08} \right] = 1613(\text{абонентов}) \quad (4.19)$$

Число базовых станций eNB в проектируемой сети LTE найдем по формуле:

$$N_{eNB} = \left[\frac{N_{аб}}{N_{аб.eNB}} \right] + 1 \quad (4.20)$$

где $N_{аб}$ – количество потенциальных абонентов. Количество потенциальных абонентов определим как 30% от коренного числа жителей и 40% от туристов. Общее число жителей города составляет 25736 человек и временно проживающих 20 000 . Таким образом, количество абонентов постоянно проживающих 7 600 и временно проживающих 8 000 , тогда:

Число базовых станций в проектируемой сети LTE:

с количеством 1290 абонентов.

$$N_{eNB1} = \left[\frac{8000}{1290} \right] + 1 = 8(eNB). \quad (4.21)$$

с количеством 1613 абонентов

$$N_{eNB2} = \left[\frac{7600}{1613} \right] + 1 = 6(eNB). \quad (4.22)$$

Среднюю планируемую пропускную способность R_N проектируемой сети определим путем умножения количества eNB на среднюю пропускную

					<i>11070006.11.03.02.092.ПЗВКР</i>	Лист
Изм.	Лист	№ докум.	Подпись	Дата		34

способность eNB. Формула примет вид:

$$R_N = (R_{eNB.DL} + R_{eNB.UL}) * N_{eNB} \quad (3.21)$$

Пропускная способность для 8 eNB.

$$R_{N1} = (102,9 + 54,87) * 8 \approx 1263 \text{ (Мбит/с)} \quad (3.22)$$

Пропускная способность для 6 eNB.

$$R_{N2} = (102,9 + 54,87) * 6 \approx 1105 \text{ (Мбит/с)}. \quad (3.23)$$

Далее сделаем проверочную оценку емкости проектируемой сети и сравним с рассчитанной. Определим усредненный трафик одного абонента в ЧНН (часы наибольшей нагрузки):

$$R_{T.ЧНН} = \frac{T_T * g}{N_{ЧНН} * N_D} \quad (3.24)$$

где T_T - средний трафик одного абонента в месяц, $T_T = 20$ Гбайт/мес;

q – коэффициент для городской местности, $q = 2$;

$N_{ЧНН}$ – число ЧНН в день, $N_{ЧНН} = 7$;

N_D – число дней в месяце, $N_D = 30$.

$$R_{m.ЧНН} = \frac{20 * 2}{7 * 30} = 0,19 \text{ (Мбит/с)} \quad (3.25)$$

Определим общий трафик проектируемой сети в ЧНН $R_{общ./ЧНН}$ по формуле:

$$R_{общ./ЧНН} = R_{m.ЧНН} * N_{акт.аб}, \quad (3.26)$$

где $N_{акт.аб}$ – число активных абонентов в сети; определим число активных абонентов в сети как 70% от общего числа потенциальных абонентов $N_{аб}$, то есть количество приезжих составляет $N_{акт.аб1} = 5600$ абонентов, а число постоянно использующих услугу $N_{акт.аб2} = 5320$ абонентов.

$$R_{общ./ЧНН1} = 0,19 * 5600 = 1064 \text{ (Мбит/с)} \quad (3.27)$$

$$R_{общ./ЧНН2} = 0,19 * 5320 = 1019 \text{ (Мбит/с)}. \quad (3.28)$$

Таким образом, $R_N > R_{общ./ЧНН}$.

					<i>11070006.11.03.02.092.ПЗВКР</i>	Лист
						35
Изм.	Лист	№ докум.	Подпись	Дата		

4.3 Частотно-территориальное деление и ситуационное расположение eNB на территории город Саки Республике Крым

При проектировании сетей подвижной радиосвязи одним из основополагающих этапов является частотно-территориального планирование, на котором определяется состав сети, размещение БС, определяются радиоканалы для БС, производится подстройка представленных планов к территориальным условиям и частотным ограничениям.

Для начало необходимо спроектировать ситуационный план размещения базовых станций eNB. Принимая во внимание черты рельефа территории, осуществим расположение базовых станций. Ситуационный план размещения eNB показан на рисунке 12.

					<i>11070006.11.03.02.092.ПЗВКР</i>	Лист
Изм.	Лист	№ докум.	Подпись	Дата		36

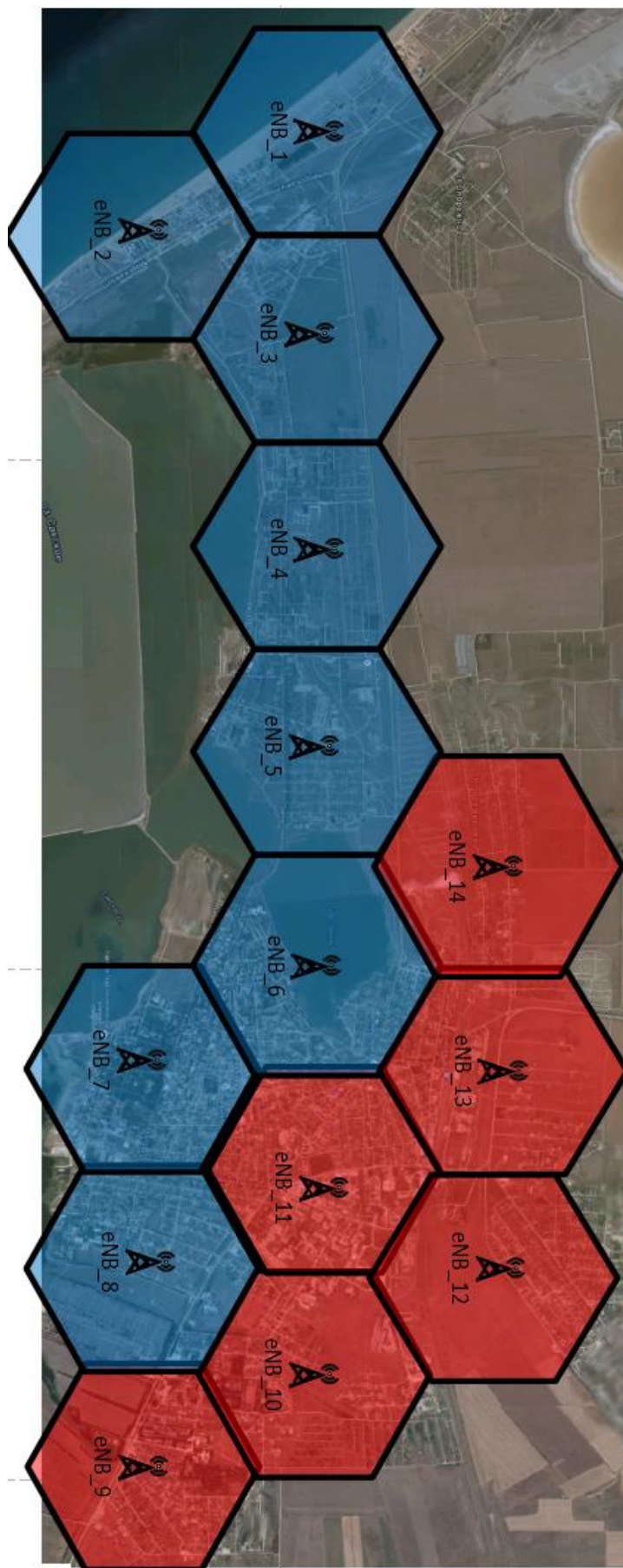


Рисунок 12 - Ситуационный план размещения базовых станций

Изм.	Лист	№ докум.	Подпись	Дата

11070006.11.03.02.092.ПЗВКР

Трасса кабеля длиной 40000 метров, проходит от здания, где располагается контроллер базовых станций eCNS600, до аппаратной базовой станции к BTS3900 и далее к удаленному RRU. Предполагается что кабель, по городу Саки будет проходить по кабельной канализации, после согласования с соответствующими организациями. Трасса прокладки кабеля показана на рисунке 13.

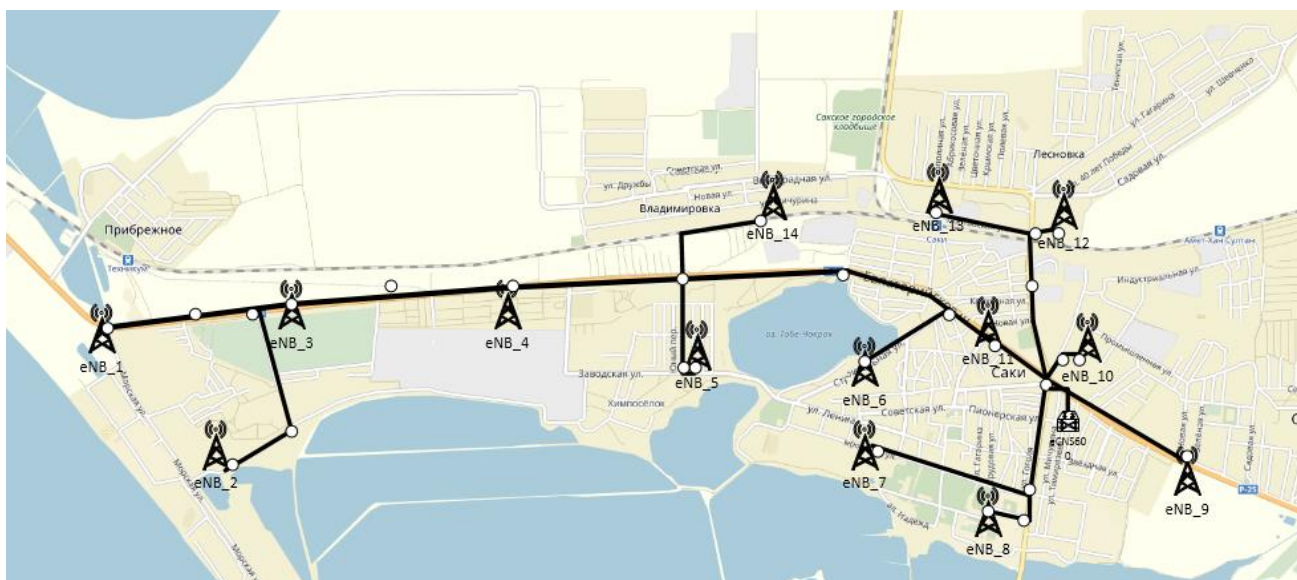


Рисунок 13 - Трасса прокладки кабеля

Необходимое число базовых станций eNB, обеспечивающих предоставления стабильного радиосигнала густонаселенным районам на территории развёртывания сети составляет 14 штук. В строящейся сети, все eNB которой имеют следующие характеристики:

- мощность каждого передатчика – 40 Вт;
- высота подвеса антенны – 30 метров;
- число приемопередатчиков TRX – 3 (по одному на каждый сектор);
- линия «вниз» поддерживает технологию MIMO 4×2;
- пропускная способность: линия «вниз»- 102,9 Мбит/с, линия «вверх» - 54,87Мбит/с.

Частотный план проектируемой сети. Полоса частот 2500–2600 МГц выделенная для предоставление услуг, ширина частотного диапазона является

100 МГц. Таким образом, имеющаяся ширина спектра разделится на 3 части по 30 МГц, кроме этого нужно ещё выделить частотные полосы на защитные интервалы с целью предотвращения перекрытия сигналов разных секторов. Каждый из трех частей спектра будет иметь свой условный номер и итоги формирования частотного плана объединим в таблицу 5.

Таблица 5- Частотный план сети LTE в город Саки Республика Крым

Номер eNB	Сектор	Азимут	Радиус зоны обслуживания, км	Условный номер части частотного спектра
1	1.1	0	1,44	1
	1.2	120	1,44	2
	1.3	240	1,44	3
2	2.1	0	1,44	1
	2.2	120	1,44	2
	2.3	240	1,44	3
3	3.1	0	1,44	1
	3.2	120	1,44	2
	3.3	240	1,44	3
4	4.1	0	1,44	1
	4.2	120	1,44	2
	4.3	240	1,44	3
5	5.1	0	1,44	1
	5.2	120	1,44	2
	5.3	240	1,44	3
-	-	-	-	-
14	14.1	0	1,44	1
	14.2	120	1,44	2
	14.3	240	1,44	3

Уже после внедрения сети LTE, начинается стадия оптимизации сети, в процессе которой осуществляется исправление проделанного планирования, а непосредственно: повышение пропускной возможности сети, корректирование высоты подвеса радиомодулей, снижение либо увеличение излучаемой мощности радиомодулей.

5 ФУНКЦИОНАЛЬНАЯ И СТРУКТУРНАЯ СХЕМА ОРГАНИЗАЦИИ СВЯЗИ СЕТИ LTE

В соответствии с вычисленной емкостью сети, информационной нагрузке по определению зон радиопокрытия для организации широкополосного доступа по технологии LTE в городе Саки Республики Крым потребуется 14 базовых станции. Каждая БС имеет пропускную способность на первоначальной стадии функционирования сети 54,87 Мбит/с, а все сети LTE в городе Саки Республики Крым 2368 Мбит/с. Уже после пуска сети в работу начинается стадия оптимизации сети, в процессе которого пропускная способность базовых станций повышается путём размещения дополнительных радиомодулей RRU3222 компании Huawei.

Базовая станция представляет собой совокупность из трёх основных блоков это управляющего блока BBU3900, радио передающего блока RRU 3222 и антенны. RRU 3222 подключается к базовой станции посредством оптоволоконной линии передачи по стандарту «Gigabit Ethernet 1000 BASE-LX» (IEEE 802.3z).

Все BBU3900 подключаются с помощью оптоволоконной линии передачи по стандарту «Gigabit Ethernet 10 GBASE-ER» к контроллеру базовых станций eCNS600 и размещается в городе Саки на объекте связи компании ОАО «Ростелеком». Таким образом реализуется концепция распределённых или удалённых базовых станций

Краткое определение стандартов Ethernet, применяемых в системе связи проектируемой сети:

1000 BASE-LX – стандарт, применяющий одномодовое оптическое волокно; расстояние прохождения сигнала в отсутствие повторителя, в зависимости от типа применяемых приемопередатчиков является от 5 до 60 км. Скорость передачи сведений до 1 Гбит/с;

					<i>11070006.11.03.02.092.ПЗВКР</i>	Лист
Изм.	Лист	№ докум.	Подпись	Дата		40

10 GBASE-ER – стандарт, применяющий одномодовое оптическое волокно; расстояние прохождения сигнала до 50 км. Скорость передачи сведений до 10 Гбит/с.

Весь общесетевой трафик предается по IP-протоколу.

Функциональная схема организации связи сети LTE в городе Саки Республики Крым представлена на рисунке 14.

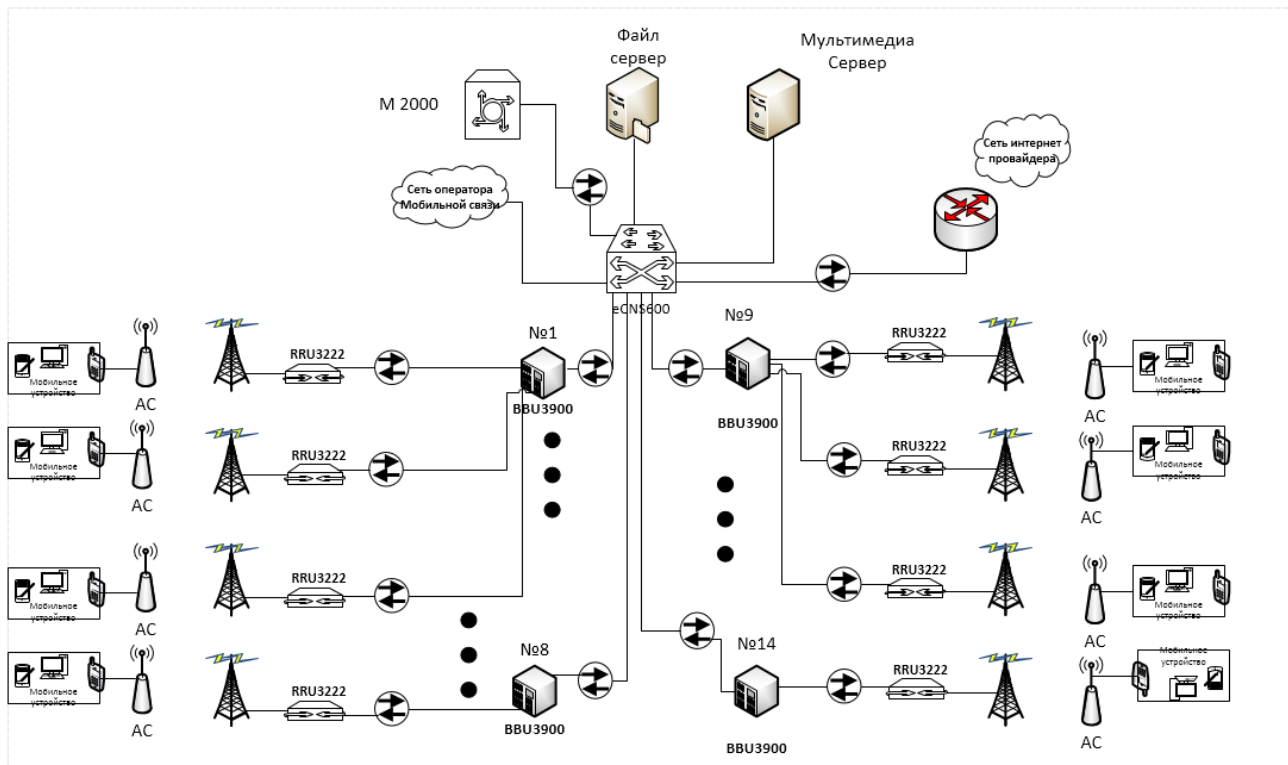


Рисунок 14. - Функциональная схема организации связи

eCNS600: Контроллер базовых станций

M2000: Интегрированная система управления сетью мобильной связи Huawei

BBU- это основная часть БС (Производит обработку информации)

RRU- это передатчики TRx.

Антенна (Сектор, сота).

Структурная схема организации связи сети LTE в городе Саки Республики Крым представлена на рисунке 15.

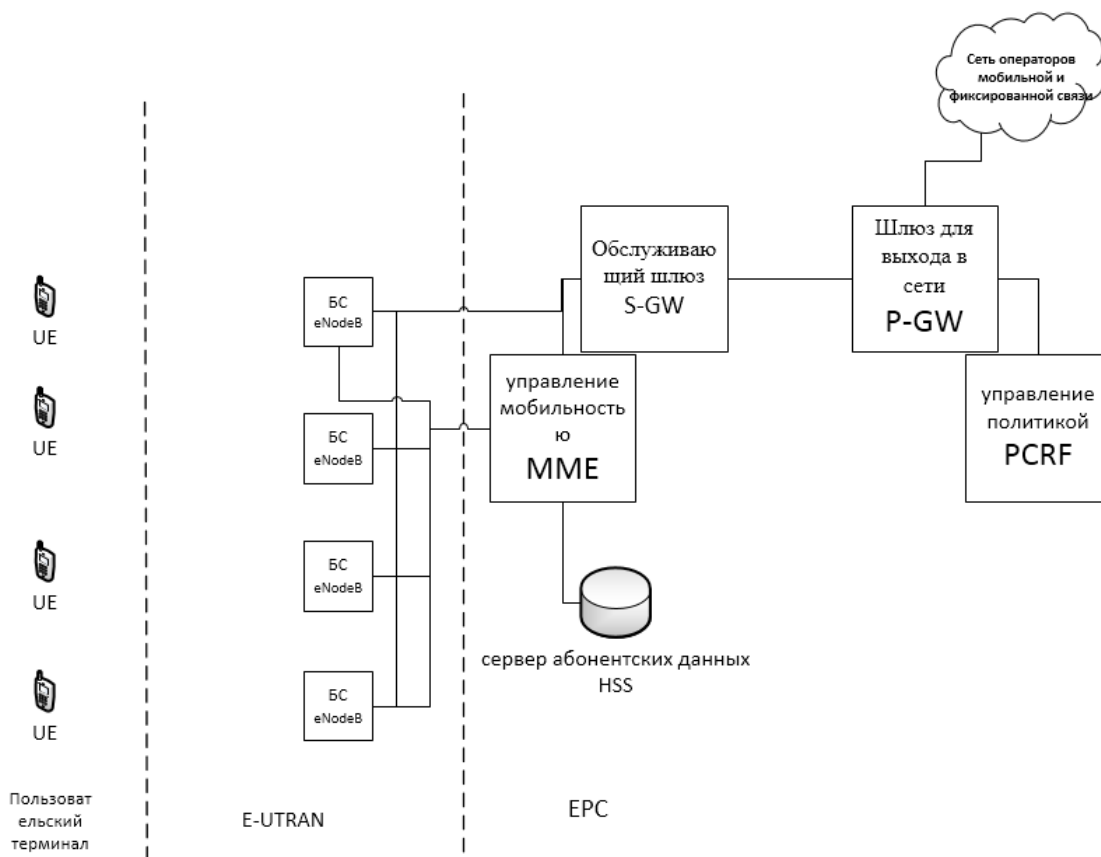


Рисунок 15 - Структурная схема организации связи

Обслуживающий шлюз S-GW служит для:

- маршрутизация передаваемых пакетов данных,
- поддержка качественных показателей (QoS) предоставляемых услуг,
- буферизация пакетов для UE, пребывающих в состоянии Idle Mode.
- предоставление учётных данных для тарификации и оплаты услуг.

Шлюз для выхода на пакетные сети P-GW организует точку доступа к внешним IP сетям и осуществление списаний по счету на основе набора правил, полученных из PCRF (Policy Control and Charging Rules Function). Также P-GW осуществляет фильтрацию поступающих IP пакетов в различные клиентские потоки с конкретным набором параметров QoS.

MME-это основной управляющий элемент в сети LTE. Он осуществляет только функции управления и не работает с пользовательскими данными. Протоколы, которые используются для передачи контрольного трафика, известны как NAS (Non-Access Stratum).

Функции ММЕ:

1. сигнализация между сетью EPC и UE.
2. сигнализация в случае если выполняет хэндовер между различными сетями.
3. выбор P- GW и S- GW
4. роуминг
5. аутентификация: при регистрации UE в сети ММЕ сравнивает его постоянный регистрационный номер с номером находящемся в базе данных HSS(Home Subscription Server) для проверки его подлинности.
6. управление каналами на интерфейсах к другим элементам сети

									Лист
									43
Изм.	Лист	№ докум.	Подпись	Дата	<i>11070006.11.03.02.092.ПЗВКР</i>				

6 ВЫБОР ОБОРУДОВАНИЯ СЕТИ LTE

Для функционирования сети LTE нужна надёжная транспортная сеть, которая будет организована по принципу иерархической структуры. Развёртывание сети LTE необходимо осуществлять согласно единой методологии, с осуществлением параллельных работ на разных этапах иерархической структуры сети.

Развёртывание сети в городе Саки обязано включать возможность удалённого доступа к обработке и чтению данных, которые находятся на сетевых ресурсах. Для распределения информативных потоков, был применён процесс объединения в потоки абонентов с распределением прав доступа к данным и система приоритетов была построена к некоторым ресурсам сети.

На сегодняшний день в LTE-форуме принимают участие почти все производители беспроводного доступа, основные представители: Starent, Alcatel-Lucent, Panasonic Siemens Networks, Motorola, Huawei Technologies, Fujitsu, Ericsson, ZTE.

При выборе оборудования сети необходимо руководствоваться, в первую очередь техническими свойствами технологии LTE, при этом оно обязано удовлетворять таким требованиям как: надёжность, эффективность, компактность, гибкость, поддерживать необходимый функционал и соответствовать понятию «стоимость – качество». Основным показателем при осуществлении подбора оборудования для транспортной сети считается надёжность передачи информации пользователям, в соответствии с вычисленной пропускной способностью сети LTE.

6.1 Оборудование проектируемой сети

Контроллер базовых станций eCNS600

В eCNS600 объединены функции управления аутентификацией SAE-HSS,

					<i>11070006.11.03.02.092.ПЗВКР</i>	Лист
						44
Изм.	Лист	№ докум.	Подпись	Дата		

функции MME и функции S-GW/P-GW. eCNS600 устанавливается в основной подстатив, выполняет функции EPC и имеет следующие отличительные свойства:

Большая емкость- eCNS600 поддерживает 20 000 UE и передачу данных большого объема. eCNS600 позволяет интегрировать различные логические NE EPC, упрощает сеть и техническое обслуживание, сокращает затраты и облегчает развертывание.

Энергопотребление eCNS600, установленного в режиме одной платы, составляет 900 Вт, что сокращает затраты.



Рисунок 16 - BSC: Контроллер базовых станций eCNS600

В eCNS600 используется платформа OSTA 2.0 (Архитектура связи на базе открытых стандартов) компании Huawei, которая была разработана на базе архитектуры стандарта ATCA и представляет собой систему серверов с высокой плотностью и производительностью. eCNS600 может предоставлять надежные услуги по обработке данных для телекоммуникационных приложений операторского класса.

Высокая скорость: полоса пропускания для обмена данными внутри подстатива может достигать 2,5 Тбит/с.

					<i>11070006.11.03.02.092.ПЗВКР</i>	Лист
Изм.	Лист	№ докум.	Подпись	Дата		45

Высокая масштабируемость: поддерживает добавление интерфейсов на плате АТСА и каскадное соединение подстативов.

Эффективное управление: предоставляет возможность управления любым компонентом системы.

Высокая надежность

Резервирование важных данных: надежность системы достигает 99,999%.

Управление безопасностью при эксплуатации: разным пользователям назначаются различные права на управление. При входе пользователя в систему eCNS600 идентифицирует его.

eCNS600 предоставляет механизмы защиты, позволяющие предотвратить появление следующих неисправностей системы:

1. Отключение системы
2. Неправильное включение/отключение питания системы
3. Грозовое перенапряжение в системе питания
4. Высокое напряжение и низкое напряжение
5. Короткое замыкание в системе питания
6. Броски тока и высокое напряжение источника питания и интерфейсов
7. Перегрузка в системе
8. Блокировка и разблокировка плат, блокировка и разблокировка процессов

eCNS600 предоставляет различные порты для IP-передачи данных. Применение различных механизмов обеспечения качества обслуживания (QoS) гарантирует высокую емкость, предоставление дифференцированных услуг и удовлетворение требований QoS.

При помощи языка программирования «человек-машина» (MML) и графического интерфейса пользователя (GUI) для BTS реализуется универсальный механизм эксплуатации, который не зависит от типа оборудования и удовлетворяет требованиям операторов по эксплуатации и обслуживанию. В итоге получают хорошо оптимизированные и мощные функции.

					<i>11070006.11.03.02.092.ПЗВКР</i>	Лист
						46
Изм.	Лист	№ докум.	Подпись	Дата		

Функции системы M2000 - Управление конфигурацией системы: позволяет пользователям через графический интерфейс GUI производить системную конфигурацию сетевых элементов и выполнять такие задачи, как техобслуживание и обновление, а так же предоставляет платформу для централизованного управления сетью с поддержкой пользователей в процессе длительной модернизации сети и преодоления различий между различными сетевыми технологиями. Управление рабочими параметрами: запись результатов задач измерения трафика сетевых элементов на клиенте и просмотр записей результатов по всей сети. Управление аварийными сообщениями: получение необходимых данных аварийной сигнализации NE с клиента путем настройки комбинированных условий, просмотр результатов запроса и выполнение соответствующих операций управления.

Размер: 190 x 165 x 35 мм

Чипсет: Huawei Hisilicon Hi6910, BCM5358

Категория 3 ограниченная: 30 / 10 Мбит/с при 2x5 МГц в канале

Поддержка разнесенного приема, услуги передачи данных, голос.

Электропитание 48~60В

Чувствительность приемника -97 dB

- 4 порта 10/100 Base-T Ethernet RJ-45

- 2 порта RJ11 VoIP; SIP V2 и SDP / RTP / RTCP

- 2 порта USB 2.0 master interference, совместное использование виртуального USB

- поддержка WiFi 802.11 N (2T2R), скорость до 300 Мбит/с

- поддержка WEP / WPA / WPA2

- поддержка WPS

- 2 антенных порта SMA для подключения внешней антенны

Диапазон b31 FDD LTE 450 (UL 452.5-457.5 ;DL 462.5 - 467.5)

При подключении Hub/ коммутатора LAN или IAD может быть больше пользователей услуги передачи данных или голосовой связи на один терминал 18].

					<i>11070006.11.03.02.092.ПЗВКР</i>	Лист
						47
Изм.	Лист	№ докум.	Подпись	Дата		

6.2 Выбор оборудования базовой станции LTE

Ведущие мировые фирмы по изготовлению телекоммуникационного оборудования поставляют большое количество разнообразных базовых станций для построения сети LTE. Большое разнообразие моделей – от узконаправленных, до имеющих в своём составе все стандарты сотовой связи. Фирма Huawei наладила выпуск доступных базовых станций самая подходящая -Huawei DBS3900 с имеющимся в оснащении оборудованием.

Улучшение оборудования произошло при помощи применения различных технологий и методов радиопередачи, Huawei была создана базовая станция серии BTS3900. В БС серии BTS3900 были использованы новейшие технологии Huawei в сфере изготовления микросхем, архитектурных решений, методологии усиления мощности (PA) и уменьшения энергопотребления.

В состав BTS3900 входит два функциональных модуля: BBU (Блок базовых частот) и RRU (Удаленный радиоузел), и вспомогательное оснащения. Они применяются при различных сценариях, и при помощи их возможно быстро и экономично развернуть сеть. Функциональная схема базовой станции DBS3900 представлена на рисунке 17.

- DBS3900 components:

- BBU 3900

- RRU 3222

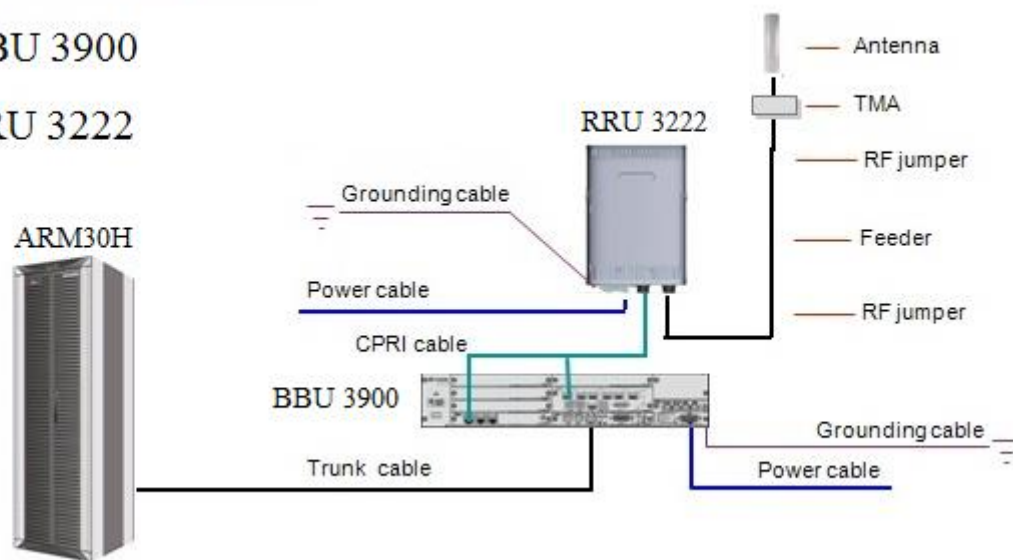


Рисунок 17 – Функциональная схема базовой станции DBS3900

Изм.	Лист	№ докум.	Подпись	Дата

11070006.11.03.02.092.ПЗВКР

Лист

48

Базовая станция DBS3900 имеет в составе три части:

1. BBU- это основная часть БС (Производит обработку информации)
2. RRU- это передатчики TRx.
3. Антенна (Сектор, сота).

Секторы подсоединяются к RRU при помощи коаксиального кабеля. Передатчик RRU размещается на самом верху мачты, в непосредственной близости к секторам. Блоки RRU присоединяются с BBU оптическим кабелем. BBU располагается в контейнере на земле и в месте BBU-RRU потерь не происходит, т.к. соединено при помощи оптики. BBU может соединиться с необходимым транспортным оборудованием [13].

Таблица 6- Характеристики емкости базовой станции DBS3900

Параметр	Спецификации
Максимальное количество сот	9 сот (10 МГц или 20 МГц)
Максимальная пропускная способность одной соты	2Т2R DL:UL=2:2 Скорость нисходящего канала (MAC): 78 Мбит/с (64QAM) Скорость восходящего канала (MAC): 18 Мбит/с (16QAM)
Максимальная пропускная способность одного eNodeB	Нисходящий канал: 450 Мбит/с Восходящий канал: 300 Мбит/с
Максимальное количество UE в режиме RRC_CONNECTED на eNodeB	5400
Максимальное количество радиоканалов передачи данных (DRB)	8

Таблица 7– Характеристика блока ВВU3900

Плата	Спецификации
UMPT	Один порт DB26 передачи четырех каналов сигналов E1/T1, один электрический порт FE/GE, один оптический порт FE/GE,
Параметр	Спецификации
Входное напряжение	–48 В DC (диапазон напряжений: –38,4 В ~ –57 В DC)
Размеры (В×Ш×Г)	86 мм ×442 мм ×310 мм
Вес в полной конфигурации	≤ 12 кг
Входная мощность	-48 В (от -38,4 В пост. тока до -57 В пост. тока)
Температура	от 20°C до +55°C
Относительная влажность	5% ~ 95%
Атмосферное давление	70 кПа ~ 106 кПа
Потребляемая мощность	165 Вт 700 Вт (макс.)
Класс защиты	IP20

Продолжение таблицы 7

Порт CPRI	6 портов CPRI на LBBP Стандартный порт CPRI4.1, совместимый с CPRI3.0 Порт CPRI поддерживает: автоматическую коммутацию между 2,4576 Гбит/с и 4,9152 Гбит/с
Порт передачи	2 электрических порта FE/GE Или 2 оптических порта FE/GE Или 1 эл. порт FE/GE и 1 опт. порт FE/GE
Сота	MAX. кол-во сот:12 Полоса пропускания частот соты:3/5/10/20 МГц
Тактовая синхронизация	GPS
Охлаждение	Принудительное остывание при помощи воздушного вентилирования (введение слева, выведение справа)

Таблица 8 - Характеристики устройства RRU3222 (2T2R)

Пункт	Характеристики
Полоса пропускания	5 МГц/10 МГц/20 МГц
Полоса частот	800 МГц: Загрузка от 791 до 821 МГц Закачка от 832 до 862 МГц
Размеры (В×Ш×Г)	480 мм x 270 мм x 140 мм (18L,) 485 мм x 300 мм x 170 мм (25L,)

Продолжение таблицы 8

Номинальный вес	$\leq 17,5$ кг (минимальный) ≤ 20 кг (максимальный)
Входная мощность	-48 В пост. тока; диапазон напряжения: -57 В ~ -36 В пост. тока
Максимальная выходная мощность	2×40 Вт
Потребляемая мощность	300 Вт
Температурные пределы	-40°C ~ +55°C
Влажность	5% ~ 100%
Атмосферное давление	70 кПа ~ 106 кПа
Защищённость	IP65
Пункт	Характеристики
Рабочий ресурс	$\geq 99.999\%$
Время работы до отказа	$\geq 155\ 000$ часов
Необходимое время восстановления работоспособности	≤ 1 час
Среднее время запуска системы	< 450 с
Пункт	Стандарт/ Стандартный

Окончание таблицы 8

Хранение данных	Класс ETSI EN30 V (2003-04) (обеспечение защищённости от погодных обстоятельства, нахождение в месте с неуправляемой температурой)0019-1-12.1.41.2 ”
Транспортировка	ETSI EN30 V (2003-04) класс, общественная перевозка0019-1-22.1.42.3 ”
Электромагнитная совместимость (EMC)	<p>eNodeB удовлетворяет необходимым условиям по электромагнитной совместимости (EMC) для следующих стандартов:</p> <p>R&TTE Directive 1999/5/EC</p> <p>R&TTE Directive 89/336/EEC</p> <p>3GPP TS 36.113</p> <p>ETSI EN 301908-1 V (2003-10)2.2.1</p> <p>ETSI EN 301489-1/23</p> <p>ITU-R SM.329-10</p> <p>RoHS</p> <p>CTA</p> <p>CE</p>

DBS3900 может производить работу по динамической передаче данных. Применяемая при этом полоса пропускания 30 МГц, данное решение даёт возможность вести передачу на скорости до 1,5 Гбит/с при нисходящем канале. Для необходимости оказания связи на большом расстоянии, например на морских буровых платформах, DBS3900 применяет ультрадальнее покрытие до 100 километров, при этом скорость передачи можно добиться 100 Мбит/с в

					<i>11070006.11.03.02.092.ПЗВКР</i>	Лист
Изм.	Лист	№ докум.	Подпись	Дата		53

нисходящем и 50 Мбит/с в восходящем направлении на соту. Так же DBS3900 может применяться при оказании связи на железных дорогах, для этого применяется высокоскоростное покрытие до 430 км/ч (50 Мбит/с в нисходящем направлении и 30 Мбит/с в восходящем направлении).

Опираясь на применяемую технологию LTE, Huawei DBS3900 предоставляет широкополосную транкинговую связь. Решение основывается на применении инновационных функций, такие как приоритет вызова, ожидание вызова, отложенный ввод и динамическое группирование. При этом обеспечивается высокая производительность для классических каналов транкинговой связи: время ожидания ответа на групповой вызов составляет < 300 мс. Необходимо выделить то, что передача голоса и видео в реальном масштабе времени так же предоставляется на транкинговой связи, при этом построена на той же БС, что и технология LTE, что позволит потребителям уменьшить расходы (в сравнении с ранее используемыми решениями).

DBS3900 обеспечивает согласованную работу с большим количеством полос частот, таких как TDD 400М/1.4G/1.8G/2.3G/2.6G/3.5G/3.7G/5.8 ГГц и FDD 800 МГц, с нелицензированными и лицензированными частотами. Отсюда можно сказать, что DBS3900 предоставляет большую полосу частот, позволяя увеличить скорость построения сети, так же подстраивается под разные конфигурации частот с повышенной гибкостью.

В DBS3900 LTE применяются дополнительные устройства, такие как усовершенствованный модуль питания с системой охлаждения (APM30H), станив для дополнительного аккумулятора (BBC), а кроме того станив передачи (TMC). Сочетая два многофункциональных модуля и вспомогательное оборудование, возможно разработать разнообразные варианты сценариев, которые обеспечивают удовлетворению различным требованиям.

Оборудование передачи и VBU3900 ставится в APM30H и RRU3222 располагается оно около антенны. Что даёт возможность уменьшить затраты на прокладку оптоволокна и увеличить охват зоны покрытия системы. В

					<i>11070006.11.03.02.092.ПЗВКР</i>	Лист
						54
Изм.	Лист	№ докум.	Подпись	Дата		

АРМ30Н предусмотрено место с целью монтажа VBU3900 и его защита при использовании за пределами помещения, а кроме того предоставляется питание –48В DC для VBU3900 и RRU. АРМ30Н в своём составе содержит функцию управления аккумулятором, кроме того осуществляет мониторинг и защита от перепадов напряжения; [13]

RRU ставится около антенны. Схема применения VBU+RRU+АРМ30Н показана на рисунок 18.

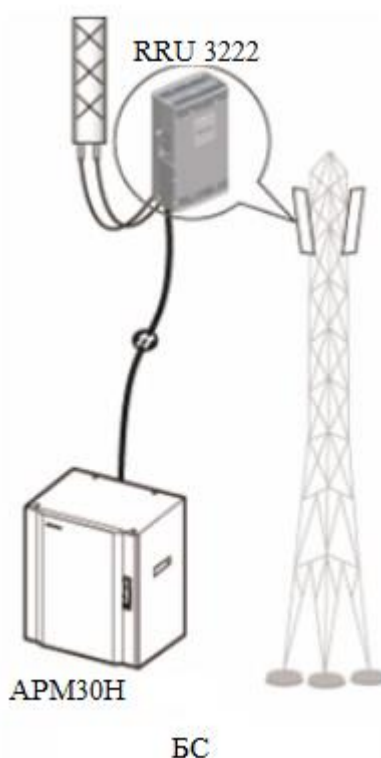


Рисунок 18 – Схема применения VBU+RRU+АРМ30Н

RRU ставится около антенны. Что даёт возможность уменьшить затраты на прокладку оптоволоконна и увеличить охват зоны покрытия системы. При совместной установке DBS3900 LTE и базовых станций 2G или 3G, VBU3900 может быть размещена в обычном статив, размеры которого составляют 19-дюймов в ширину и 2 U в высоту для VBU3900. Возможно размещение RRU на крыше или мачте около антенны. При этом VBU3900 и RRU подключается к существующей системе питания и систему передачи базовой станции. Подобный способ, предоставляет оператору запустить услуги LTE на

основе имеющихся сетей 2G или 3G с очень невысокими расходами.

6.3 Выбор оптического кабеля.

В оптическом кабеле происходит передача данных эффективнее, потому что передача происходит в среде близкой к идеальной. Оптический кабель существенно опережает иные технологические решения, в объеме и скорости передачи, надежности и дальности. По этой причине, в настоящий период времени альтернативы ему нет.

Оптический кабель состоит из оптического волокна (световод), имеющий цилиндрическую форму состоящую из тонкого стеклянного волокна, в котором производится передача световых сигналов с длинами волны 0,85...1,6 мкм. Оптический кабель состоит из сердцевины и оболочки с различными показателями преломления.

В сердцевине происходит передача электромагнитной энергии.

Предназначение оболочки – обеспечение наилучших показателей преломления на границе «сердцевина – оболочка» и защита от внешних воздействий окружающей среды. На сегодняшний день применения нашли два типа оптических кабелей: многомодовые и одномодовые. Одномодовые световоды имеют большую пропускную способность и дальность передачи лучше.

Кабели подразделяются на три группы:

- кабели с повивной концентрической скруткой;
- кабели с фигурным сердечником;
- плоские кабели ленточного типа.

В оптических кабелях помимо самого оптического волокна, находятся такие элементы:

- стержни силовые упрочняющие, которые принимают на себя продольную нагрузку на разрыв;

					<i>11070006.11.03.02.092.ПЗВКР</i>	Лист
Изм.	Лист	№ докум.	Подпись	Дата		56

- армирующие элементы, увеличивающие устойчивость кабеля при воздействии механическом;
- сплошные пластмассовые нити;
- наружная защитная оболочка, защищающая кабель от попадания во внутрь влаги, паров веществ и от механических повреждений.

На сегодняшний день производство оптического кабеля налажено как в отечественных, так и зарубежных компаниях. В России крупными фирмами по производству оптических кабелей считаются: ЗАО «Москабель – Фуджикура», ЗАО НФ «Электропровод», ЗАО «Самарская оптическая кабельная компания» и ОАО «Завод Саранскабель».

В выпускной квалификационной работе с целью построения транспортной сети применены будут три вида оптических кабелей: для грунта, для подвеса и для прокладки в канализации. Преимущество при выборе поставщика оптического кабеля отдано продукции ЗАО НФ «Электропровод».

ОКСТМ-1001-0.22-8(оптический кабель) применяется при осуществлении прокладки в грунте 1-3 категории, так же разрешено использование в местах зараженных грызунами, при размещении в защитных трубах, кроме того применяется при прокладке по кабельной канализации. В случаи необходимости разрешается проводить прокладку кабеля в туннелях, коллекторах, зданиях.



Рисунок 19 - Оптическое волокно

					<i>11070006.11.03.02.092.ПЗВКР</i>	Лист
						57
Изм.	Лист	№ докум.	Подпись	Дата		

Слои разделены полимерной оболочкой (материал, не поддерживающий горение). Так же между слоями проложен бронепокров: стальная ламинированная гофрированная лента.

Следующий слой представлен в виде гидроизоляции: гидрофобный наполнитель или водоотталкивающая бумага. Наружный слой – это полимерная оболочка (полиэтилен или материал, не поддерживающий горение).

Таблица 9 – Технические параметры кабеля марки ОКСТМ-10-01-0,22-8

Наименования	Параметры
Число волокон оптики в кабеле	4 ÷ 144
Значение наружного диаметра кабеля, мм	12,0 ÷ 21,6
Расчётный вес	133 ÷ 149 (кг/км.)
Усилие на разрыв Кабель устойчив к растягивающим нагрузкам, кН	не менее 2,7 (кН)
Усилие на разрыв, Н/см	400 Н/см
Допустимое ударное воздействие, не менее, Дж	3,0; 10,0
Температура в диапазоне °С	от (- 40 °С до +70 °С)

Кабель ОКСТМ - это кабель называется магистральный применяемый для оптического подвеса, внутри которого находится центральный стеклопластиковый силовой элемент. В состав силового элемента входят до 24 оптических волокон. По верх оптических волокон имеется защитная шланговая полиэтиленовая оболочка, которая считается периферийным силовым элементом.

Заполнители кабеля не обладают каплепадением до температуре 70 °С. Сопротивление внешнего покрова кабеля, при расчётах на 20 °С имеет не менее 2000 МОм·км (для кабелей которые не поддерживают горения, не менее

1000 МОм·км, от сюда можно сказать, что показатели улучшены в двое), измерения проводилось между бронепокровом и окружающей средой.

В ходе проделанных испытаний было выяснено, что внешний покров кабеля выдерживает напряжение постоянного тока 20 кВ или 10 кВ переменного тока частотой 50 Гц. Гарантийный срок кабеля, включая во внимание срок хранения, составляет не менее 10 лет. При осуществлении хранения в упаковке поставщика в отапливаемых помещениях может увеличиться на 5 лет. Срок хранения входит в срок службы кабелей. Гарантийный срок эксплуатации кабелей – 2 года со дня ввода в эксплуатацию.

					<i>11070006.11.03.02.092.ПЗВКР</i>	Лист
Изм.	Лист	№ докум.	Подпись	Дата		59

7 ТЕХНИКО-ЭКОНОМИЧЕСКОЕ ОБОСНОВАНИЕ ПРИНЯТЫХ РЕШЕНИЙ

При разработке проектной документации и расчете экономических и финансовых характеристик формирования сети связи, обязательно должны быть приведены главные технико – экономические показатели.

7.1 Расчет капитальных вложений в проект

Капитальные инвестиции и введение в использование нового оборудования формируются из следующих составляющих:

- стоимость оборудования;
- установка и монтаж оборудования;
- стоимость строительно – монтажных работ (СМР);
- транспортные расходы.

В данном проекте все расходы по финансированию ввода в использование сети LTE предусматривается за счет собственных средств провайдера услуг.

Затраты на прокладку кабеля (C_{Σ}) рассчитаем по формуле:

$$C_{\Sigma} = C_{ок} * L_{ок}, \quad (6.1)$$

где $C_{ок}$ – цена прокладки 1 км оптического кабеля по трубе и грунту, $C_{ок} = 160000$ руб;

$L_{ок}$ – длина прокладываемого оптического кабеля, $L_{ок} = 40$ км.

$$C_{\Sigma} = 160000 * 40 = 6400000 \text{ (руб)}.$$

Расчет капитальных вложений на первом этапе приведен в таблице 10.

Цена монтажа и оснащение оборудования рассчитывается в процентах от результата цены сетевого оборудования. Стоимость СМР вспомогательного оборудования рассчитывается в процентах от результата цены дополнительного оборудования. Промежуток обуславливается в связи с трудностью работ (15 – 30%)

					<i>11070006.11.03.02.092.ПЗВКР</i>	Лист
Изм.	Лист	№ докум.	Подпись	Дата		60

Таблица 10 – Расчет капитальных вложений на первом этапе

Наименование и техническая характеристика оборудования, типы выполняемых работ	Количество	Цена единицы с НДС 18%,руб.	Стоимость итого, руб.
Контроллер базовых станций eCNS600	1	586000	586000
Блок обработки базовых частот BBU3900	14	270000	3780000
Выносной радиочастотный блок RRU3222	42	140000	5880000
Антенна Remote Electric Tilt(RET)	42	65000	2730000
iManager M2000	1	225000	225000
Радиобашня для установки eNB	14	180000	2520000
Источник бесперебойного питания	15	45000	675000
Конвектор «Timit W4CT 1104D 1500W»	14	47000	658000
Кабель оптический ОКСТМ-10-01-0,22-4Е(1.5)	40км	30 000	900000
Монтаж оптического кабеля	40км	160 000	6400000
Итого			24 354 000
Тара и упаковка		0,5%	121 770
Транспортные расходы		4%	974 160
Заготовительно-складские расходы		1%	243 540
Установка и настройка		15%	3653100
Сумма			4 870 800
Дополнительное оборудование			
Установочно-монтажные комплекты	60	80 000	4 800 000
Контейнер цельнометаллический для размещения оборудования eNB, производитель ООО «ПМК»	14	45000	630 000
Блок грозозащиты	14	25000	350 000
Итого			5 780 000
ИТОГО по смете			35 004 800
Неучтенное оборудование		10%	3500480
Разовая плата за спектр для РЭС (100 МГц)			90000
ВСЕГО			38 595 280

Тара и упаковка составляют 0,5%, транспортные расходы – 4%, заготовительно – складские расходы – 1% от стоимости оборудования. Стоимость неучтенного оборудования – 10% от общей стоимости оборудования.

Общие капитальные вложения на организацию сети связи в городе Саки Республики Крым составили $K = 38\,595\,280$ руб.

7.2 Расчет годовых эксплуатационных расходов

Эксплуатационными расходами ($P_{эк}$) Будем рассматривать текущие затраты на производство услуг связи компанией. В структуре эксплуатационных расходов включены расходы на содержание и сервис сети. Эксплуатационные расходы согласно собственной финансовой сущности выражают стоимость услуг связи в денежном выражении. Отсюда следует, что эксплуатационные расходы рассчитываются на основе группы расходов по экономическим элементам, установленной для всех сфер экономики компаний всех форм собственности:

- заработная плата работникам;
- страховые взносы в государственные внебюджетные фонды;
- амортизационные отчисления;
- материальные затраты;
- прочие расходы;
- Затраты на оплату труда
- С целью выплат из годовичного фонда заработной платы нужно

установить количество производственного персонала. Выбранное в выпускной квалификационной работе оборудование не потребует непрерывного наличия обслуживающего персонала. По этой причине все группа согласно сервисному оснащению станет складываться из специалистов для аварийно – профилактических работ В таблице 11 приведен

					<i>11070006.11.03.02.092.ПЗВКР</i>	Лист
Изм.	Лист	№ докум.	Подпись	Дата		62

рекомендуемый состав обслуживающего персонала .

•

Таблица 11 – Состав обслуживающего персонала

Наименование должностей	Оклад, руб.	Количество, чел.	Сумма з/п, руб.
Инженер по обслуживанию и мониторингу сети	30 000	1	30 000
Электромеханик	25 000	1	25 000
Монтажник высотник	20 000	3	60 000
Итого (ФЗП)		5	115 000

Величину общего годового фонда оплаты труда (ФОТг) можно рассчитать по формуле:

$$\text{ФОТг} = \text{ФЗП} \cdot \text{Нм} \cdot \text{Пр} \cdot \text{Кр} \cdot \text{Квр}, \quad (6.2)$$

где ФЗП – основной фонд заработной платы, ФЗП = 115 000руб.;

Нм – количество месяцев в году, Нм = 12;

Пр – размер премии, Пр = 1,3 (30%);

Кр – районный коэффициент, Кр = 1,1;

Квр – коэффициент, учитывающий доплату за работу с вредными условиями труда, Квр = 1,04.

$$\text{ФОТг} = 115000 * 12 * 1,3 * 1,1 * 1,04 = 2\,052\,336 \text{ (руб.)}$$

Страховые взносы (СВ) в государственные внебюджетные фонды составляет 30% от ФОТ:

$$\text{СВ} = \text{ФОТг} \cdot 0,3$$

$$\text{СВ} = 2052336 * 0,3 = 615\,700,8 \text{ (руб.)}$$

Амортизационные отчисления.

Амортизационные отчисления (А) на полное восстановление производственных фондов определяются по формуле:

$$A = \text{Косн.}i \cdot \text{На.}i, \quad (6.3)$$

где $\text{Косн.}i$ – первоначальная стоимость основных фондов ($\text{Косн.}i$ состоит из затрат на оборудование);

$\text{На.}i$ – норма амортизационных отчислений основных фондов, $\text{На.}i = 5\%$.

$$A = 38\,595\,280 * 0,05 = 1\,929\,764 \text{ (руб.)}$$

Материальные затраты

Величина материальных затрат (M_3) включает в себя оплату электроэнергии для производственных нужд, затраты на материалы и запасные части. Составляющие материальных затрат определяются по формуле:

$$M_3 = Z_{эн} + Z_m, \quad (6.4)$$

где $Z_{эн}$ – затраты на оплату электроэнергии;

Z_m – затраты на материалы и запасные части.

Затраты на оплату электроэнергии определяются в зависимости от мощности оборудования по формуле:

$$Z_{эн} = T \cdot 24 \cdot 365 \cdot P, \quad (6.5)$$

где T – тариф на электроэнергию, $T = 4,20$ руб./кВт/час;

P – мощность оборудования, $P = 6$ кВт.

$$Z_{эн} = 4,20 * 24 * 365 * 6 = 183\,960 \text{ (руб.)}$$

Затраты на материалы и запасные части составляют 1 % от капитальных вложений K и определяется по формуле:

$$Z_m = K \cdot 0,01 \quad (6.6)$$

$$Z_m = 38\,595\,280 * 0,01 = 385\,952,8 \text{ (руб.)}$$

					<i>11070006.11.03.02.092.ПЗВКР</i>	Лист
						64
Изм.	Лист	№ докум.	Подпись	Дата		

Величина общих материальных затрат составит:

$$M_3 = 183\,960 + 385\,952,8 = 569\,912,8 \text{ (руб.)}$$

Аренда места подвеса для базовой станции на радиобашне у операторов подвижной сотовой связи. Общая стоимость аренды мест подвеса определяется по формуле:

$$Z_{\text{общ. ар.}} = Z_{\text{ар}} \cdot N_{\text{ар}}, \quad (6.7)$$

где $Z_{\text{ар}}$ – стоимость одного места подвеса в год, $Z_{\text{ар}} = 220\,000$ руб.

$N_{\text{ар}}$ – количество арендуемых мест подвеса, $N_{\text{ар}} = 14$

$$Z_{\text{общ. ар.}} = 220\,000 \cdot 14 = 3\,080\,000 \text{ (руб.)}$$

Прочие расходы

Прочие расходы учитывают общие производственные и эксплуатационно – хозяйственные расходы, ремонт и обслуживание зданий, некоторые типы налогов, страхование собственности, расходы на рекламу, аудит и представительские расходы. Прочие расходы рассчитываются по формуле:

$$Z_{\text{пр}} = 0,4 \cdot \Phi OT \quad (6.8)$$

$$Z_{\text{пр}} = 0,4 \cdot 2\,052\,336 = 820\,934,4 \text{ (руб.)}$$

Расчет за пользование спектром

Размеры единовременной платы за использование радиочастотного диапазона для радиотехнологий сотовой связи формируются согласно к каждой полосе радиочастот, выделенной решением ГКРЧ или указанной в лицензии по каждому субъекту Российской Федерации, подтвержденному в постановлении ГКРЧ или лицензии, для иных технологий – согласно каждому выдаваемому разрешению, и рассчитываются по следующей формуле :

$$ПР = СР \times КДИАП \times КРЧ \times КТЕХ; \quad (6.9)$$

					<i>11070006.11.03.02.092.ПЗВКР</i>	Лист
Изм.	Лист	№ докум.	Подпись	Дата		65

где:

ПР - размер разовой платы, руб.;

СР - ставка разовой платы, руб.;

КДИАП - коэффициент, учитывающий используемый диапазон радиочастот (для проектируемой сети LTE коэффициент равен – 0,3);

КРЧ - коэффициент, учитывающий количество используемых радиочастот (радиочастотных каналов);

КТЕХ - коэффициент, учитывающий технологию, применяемую при использовании радиочастотного спектра;

Коэффициент, учитывающий количество используемых радиочастот (радиочастотных каналов) для РЭС, в том числе РЭС радиотехнологий сотовой связи и технологий, для которых в разрешении указана полоса радиочастот, вычисляется следующим образом:

$$КРЧ = \sum N; \quad (6.10)$$

Где: КРЧ - коэффициент, дифференцируемый от количества используемых радиочастот (радиочастотных каналов);

N - количество используемых радиочастот (радиочастотных каналов).

Расчет количества N для радиотехнологий сотовой связи и иных технологий, для которых полоса радиочастот указана в разрешении, проводится по формуле:

$$N = \Delta F \text{ (МГц)} / 1 \text{ МГц}, \quad (6.11)$$

где:

ΔF - полоса радиочастот, выделенная пользователю радиочастотным спектром (суммарная ширина полосы неповторяющихся радиочастотных каналов), или полоса радиочастот, указанная в разрешении.

Тогда $N = 100 \text{ МГц} / 1 \text{ МГц} = 100$

					<i>11070006.11.03.02.092.ПЗВКР</i>	Лист
Изм.	Лист	№ докум.	Подпись	Дата		66

Коэффициент, рассматривающий технологию, применяемую при использовании радиочастотного спектра, для радиотехнологий сотовой связи рассчитывается по следующей формуле:

$$K_{TECH} = K_{ПЕРСП} \times K_{РЕГ} \times K_{СОЦ}; \quad (6.12)$$

$K_{ПЕРСП}$ - коэффициент, учитывающий перспективность технологии, применяемой при использовании радиочастотного спектра (для LTE систем – 0,1).

$K_{РЕГ}$ - коэффициент, учитывающий интенсивность применения определенных выделенных полос радиочастот в субъекте Российской Федерации и сформированный на основании плотности населения на территории субъекта Российской Федерации, уровня формирования сетей мобильной радиотелефонной связи и уровня финансового формирования субъекта (части субъекта) Российской Федерации (Для города Саки $K_{РЕГ} = 0,9$);

$K_{СОЦ}$ - коэффициент, учитывающий степень социальной направленности внедрения технологии (для LTE системы - 1).

Таким образом коэффициент $K_{TECH} = 0,1 * 0,9 * 1 = 0,09$.

$$ПР = 100000 \times 0,9 \times 100 \times 0,03 = 270000 \text{руб.}$$

Единовременная оплата за спектр введена в смету начальных расходов в таблице 7.1 и в ежегодные платежи она не входит, таким образом в случае продления времени действия, переоформления или внесения изменений в постановления ГКРЧ, никак не связанных с переменной обстоятельств использования полос радиочастот, единовременная оплата не взимается. (п. 4 в ред. Приказа Минкомсвязи России от 04.09.2014 N 279).

Размеры ежегодной платы для радиотехнологий сотовой связи устанавливаются применительно к каждой полосе радиочастот, выделенной решением ГКРЧ и указанной в лицензии по каждому субъекту (части субъекта) Российской Федерации, указанному в решении ГКРЧ или лицензии, для иных

					<i>11070006.11.03.02.092.ПЗВКР</i>	Лист
Изм.	Лист	№ докум.	Подпись	Дата		67

технологий - применительно к каждому разрешению, и рассчитываются по следующей формуле:

$$P_{\Gamma} = \sum_{i=1}^4 P_{\Gamma(KB)}^i, \quad (6.13)$$

где:

$$P_{\Gamma(KB)} = C_{\Gamma}/4 \times K_{\text{ДИАП}} \times K_{\text{РЧ}} \times K_{\text{ТЕХ}} \times \text{ДР}/\text{ДК}; \quad (6.14)$$

P_{Γ} - размер ежегодной платы, руб.;

$P_{\Gamma(KB)}$ - размер ежегодной платы за квартал, руб.;

C_{Γ} - ставка ежегодной платы, руб. (290 000 руб.);

ДР - количество дней действия разрешения в течение оплачиваемого квартала (91);

ДК - количество дней в оплачиваемом квартале (в среднем 91).

Коэффициенты применяются в отношении каждой радиочастоты (радиочастотного канала) или полосы радиочастот.

Тогда

$$P_{\Gamma(KB)} = 290000/4 \times 0,9 \times 100 \times 0,09 \times 91/91 = 587\,250$$

Ежегодные затраты на аренду частотного ресурса шириной 100 МГц. будут составлять 59 400 рублей.

Результаты годовых эксплуатационных расходов приведены в таблице 12.

Таблица 12 – Годовые эксплуатационные расходы

Виды расходов	Сумма расходов, руб.
Фонд оплаты труда годовой (ΦOT_2)	2 052 336
Страховые взносы в государственные внебюджетные фонды (CB)	615 700
Амортизационные отчисления (A)	1 929 764
Материальные затраты (M_3)	569 912
Аренда мест подвеса БС ($Z_{\text{общ.ар}}$)	3 080 000
Прочие расходы ($Z_{\text{пр}}$)	820 934
Аренда частоты	587 250
ВСЕГО	9 655 896

Таким образом, общие эксплуатационные расходы равны 9 655 896 млн. руб.

7.3 Расчет тарифных доходов

Сеть LTE проектируется отталкиваясь от принципа, что к ней подключится максимальное число абонентов. Проектируемая сеть LTE станет предоставлять абонентам обслуживание услуги доступа в сеть Интернет.

Население в г. Саки составляет постоянно проживающих –25195 и временно проживающих 90000 человек за год, по статистическим данным в течение четырёх месяца в году с июня по сентябрь количество приезжих посетивших г.Саки составляет 80000, а в остальные восемь месяцев всего лишь 10000 человек посещают город . Число абонентов проектируемой сети для доступа к сети Интернет через USB – LTE модем (Наб.инт), учитывая коэффициент проникновения услуги 30 %.

$Наб.инт_1 = 25195 * 0,30 = 7559$ (человек). для постоянно проживающих

$Наб.инт_2 = 20000 * 0,30 = 6000$ (человек). ежемесячно подключающихся на протяжении курортного сезона.

$Наб.инт_3 = 1250 * 0,30 = 375$ (человек). ежемесячно подключающихся на протяжении восьми месяцев

Предполагаемые тарифные планы по предоставлению доступа в сеть Интернет с помощью USB – LTE модемов показаны в таблице 13-15.

Таблица 13 – Предполагаемые тарифные планы и их стоимость для постоянно проживающих

Тарифный план	Скорость подключения	Стоимость тарифа, руб./мес.	Порог	Примерное число подключившихся пользователей
Mini	Без ограничения	180	3Гб	3500
Maxi	Без ограничения	249	13Гб	2500
VIP	Без ограничения	330	27 Гб	1559

Таблица 14 – Предполагаемые тарифные планы и их стоимость для временно проживающих в течение четырех месяцев

Тарифный план	Скорость подключения	Стоимость тарифа, руб./мес.	Порог	Примерное число подключившихся пользователей
Mini	Без ограничения	200	3Гб	2900
Maxi	Без ограничения	300	13Гб	1980
VIP	Без ограничения	350	27 Гб	1120

Таблица 15 – Предполагаемые тарифные планы и их стоимость для временно проживающих в течение восьми месяцев

Тарифный план	Скорость подключения	Стоимость тарифа, руб./мес.	Порог	Примерное число подключившихся пользователей
Mini	Без ограничения	200	3Гб	180
Maxi	Без ограничения	300	13Гб	120
VIP	Без ограничения	350	27 Гб	75

Суммарный тарифный доход от предоставления услуги доступа в сеть Интернет с помощью USB-LTE модема (D1) определяется по формуле:

$$D_1 = \sum_i T_i * N_i * 12 \quad (6.15)$$

где T_i – стоимость тарифного плана;

N_i – предполагаемое количество абонентов, подключенных к данному

тарифному плану.

$D_{1.1} = [180 \cdot 3500 + 249 \cdot 2500 + 330 \cdot 1559] \cdot 12 = [630000 + 622500 + 514470] \cdot 12$
21 203 640 (руб.) для постоянных жителей

$D_{1.2} = [180 \cdot 2900 + 249 \cdot 1980 + 330 \cdot 1120] \cdot 4 = [522000 + 493020 + 369600] \cdot 4$
5 538 480 (руб.) для временно проживающих в течении четырёх месяцев

$D_{1.3} = [180 \cdot 180 + 249 \cdot 120 + 330 \cdot 75] \cdot 8 = [32400 + 29880 + 24750] \cdot 8$
696240 (руб.) для временно проживающих в течении восьми месяцев

Суммарный тарифный доход

$D_2 = D_{1.1} + D_{1.2} + D_{1.3} = 27\,438\,360$ (руб.)

Доход от продажи USB – LTE модемов (D_2) находим по формуле:

$$D_3 = \text{Наб.инт} \cdot (Z_{\text{п}} - Z_3), \quad (6.16)$$

где $Z_{\text{п}}$ – стоимость продажи одного USB – LTE модема, $Z_{\text{п}} = 2\,450$ руб.;

Z_3 – закупочная цена одного USB – LTE модема, $Z_3 = 1\,750$ руб.

$D_3 = 16559 \cdot (2\,450 - 1\,750) = 9\,935\,400$ (руб.).

Общий тарифный доход от услуг связи сети LTE рассчитывается по формуле:

$$\text{Добщ} = D_2 + D_3 \quad (6.17)$$

$\text{Добщ} = 27\,438\,360 + 9\,935\,400 = 37\,373\,760$ (руб.).

7.4 Оценка показателей экономической эффективности проекта в первый год эксплуатации

Срок окупаемости – временной период, когда реализованные проект начинает приносить прибыль, превосходящую ежегодные затраты.

Для оценки срока окупаемости можно воспользоваться принципом расчёта чистого денежного дохода (NPV), который показывает величину дохода на конец n-го периода времени. Данный метод основан на сопоставлении величины исходных инвестиций (IC) с общей суммой дисконтированных

					<i>11070006.11.03.02.092.ПЗВКР</i>	Лист
Изм.	Лист	№ докум.	Подпись	Дата		71

чистых денежных поступлений (PV) за весь расчетный период. Иными словами, этот показатель представляет собой разность дисконтированных показателей доходов и инвестиций, рассчитывается по формуле:

$$NPV = PV - IC \quad (6.18)$$

где: PV – денежный доход;

IC – отток денежных средств в начале n-го периода.

$$PV = \sum_{n=1}^T \frac{P_n}{(1+i)^n}, \quad (6.19)$$

где: P_n – доход, полученный в n-ом году,

i – норма дисконта,

T – количество лет, для которых производится расчет.

$$IC = \sum_{n=1}^m \frac{I_n}{(1+i)^{n-1}}, \quad (6.20)$$

где: I_n – инвестиции в n-ом году,

i – норма дисконта,

m – количество лет, в которых производятся выплаты.

Ставка дисконта может быть рассчитана различными способами, наиболее простым является кумулятивный, при котором в качестве нее выбирается средняя ставка по долгосрочным валютным депозитам и составляет приблизительно 20 %. Данная ставка формируется в основном под воздействием внутренних рыночных факторов.

Параметр P показывает прибыль, полученную за некоторый год, без учета предыдущих лет.

Таблица 16 – Оценка экономических показателей проекта с учетом дисконта

Год	P	PV	I	IC	NPV
0	0	0	38 595 280	38 595 280	-38 595 280
1	37373760	31144800	9 655 896	48 251 176	-17106376
2	27 438 360	50199216,6	9 655 896	56297756	-6098539
3	27 438 360	66 077 897,15	9 655 896	64 344 336	1733561
4	27 438 360	79 310 130,9	9 655 896	69932238,8	9377892
5	27 438 360	90336992,4	9 655 896	74 588 824,4	15748168
6	27 438 360	99526043,6	9 655 896	78469312,4	21056731
7	27 438 360	107183586,3	9 655 896	81703052,4	25480533

Как видно из таблицы, положительная разница между доходами и расходами появляется на 3 году. Точный срок окупаемости приведен ниже.

Точный срок окупаемости можно рассчитать по формуле:

$$PP = T + NPV_n / (|NPV_{n-1}| + NPV_n), \quad (6.21)$$

где T – значение периода, когда чистый денежный доход меняет знак с «-» на «+»;

NPV_n – положительный чистый денежный доход в n году;

NPV_{n-1} – отрицательный чистый денежный доход по модулю в n-1 году.

$$PP = 3 + 1733561,15 / (-6098539,4 + 1733561,15) = 3.2 \text{ года.}$$

Индекс рентабельности представляет собой относительный показатель, характеризующий отношение приведенных доходов приведенным на ту же дату инвестиционным расходам и рассчитывается по формуле:

$$PI = \sum_{n=1}^T \frac{P_n}{(1+i)^n} / \sum_{n=1}^m \frac{IC_n}{(1+i)^{n-1}}, \quad (6.22)$$

PI > 1, то проект следует принимать; если PI < 1, то проект следует отвергнуть; если PI = 1, то проект ни прибыльный, ни убыточный.

					11070006.11.03.02.092.ПЗВКР	Лист
Изм.	Лист	№ докум.	Подпись	Дата		73

$$PI = 107183586,3 / 81703052,4 = 1,31$$

Так как полученный $PI > 1$ (1,31), то проект является рентабельным.

Внутренняя норма доходности (IRR) – норма прибыли, порожденная инвестицией. Это та норма прибыли, при которой чистая текущая стоимость инвестиции равна нулю, или это та ставка дисконта, при которой дисконтированные доходы от проекта равны инвестиционным затратам. Внутренняя норма доходности определяет максимально приемлемую ставку дисконта, при которой можно инвестировать средства без каких-либо потерь для собственника.

IRR должен быть выше средневзвешенной цены инвестиционных ресурсов:

$$IRR > i$$

где i – ставка дисконтирования

Расчет показателя IRR осуществляется путем последовательных итераций. В этом случае выбираются такие значения нормы дисконта i_1 и i_2 , чтобы в их интервале функция NPV меняла свое значение с «+» на «-», или наоборот. Далее по формуле делается расчет внутренней нормы доходности:

$$IRR = i_1 + \frac{NPV_1}{NPV_1 - NPV_2} (i_2 - i_1), \quad (6.23)$$

где i_1 – значение табулированного коэффициента дисконтирования, при котором $NPV > 0$; i_2 – значение табулированного коэффициента дисконтирования, при котором $NPV < 0$.

$$I_1 = 20; NPV_1 = 6098539,4 - 1733561,15$$

$$I_2 = 24; NPV_2 = -1733561,15$$

$$IRR = 20 + \frac{6098539,4}{1733561,15 + 6098539,4} (24 - 20) = 23,1\%$$

					11070006.11.03.02.092.ПЗВКР	Лист
Изм.	Лист	№ докум.	Подпись	Дата		74

Согласно расчётам, внутренняя норма доходности проекта составляет 23,1 %, что значительно больше значения цены капитала, за которое принято 10 %, это означает, что проект выгоден в реализации и функционировании.

Результаты произведённых расчётов технико-экономических показателей сводим в таблице 17.

Таблица 17 - Техничко – экономические показатели проекта

Показатели	Значение
1. Количество планируемых абонентов	13934
2. Пропускная способность сети, Мбит/с	2368
3.Количество базовых станций стандарта LTE, шт.	14
4. Капитальные вложения общие, руб.	38 595 280
6. Годовые эксплуатационные расходы руб.	9 655 896
10. Срок окупаемости капитальных затрат, лет	3,2
11. Индекс рентабельности, %	1,31
12. Численность персонала, человек	5
13. Внутренняя норма доходности IRR, %	23,1

Полученные технико – экономические показатели свидетельствуют о том, что данный проект предоставления беспроводного доступа по технологии LTE в г. Саки является экономически эффективным и его реализация целесообразна

8 ОХРАНА ТРУДА И ТЕХНИКА БЕЗОПАСНОСТИ

8.1 Охрана труда при строительномонтажных работах

Всё специализированное оборудование фирмы «Huawei», и коммутаторы фирмы «Cisco» применяемые в дипломном проекте обладают сертификаты соответствия, имеющие требования по безопасности.

Рабочие обязаны прочно фиксироваться карабином защитного пояса к системам, в местах, которые предварительно показаны изготовителем работ (мастером).

Монтажникам, исполняющим вспомогательные работы с электрогазосварщиками, предназначены щитки или очки с защитными стеклами.

Рабочие, занимающиеся монтажом систем, должны находиться в спецодежде и спец обуви.

Подъемные автомобили, механизмы и приспособления, должны быть зарегистрированы и технически освидетельствованы в соответствии с инструкциями Госгортехнадзора.

Общая масса поднимаемой системы и захватного устройства не может быть больше грузоподъемности крана при заданном вылете стрелы. Сначала груз приподнимают на высоту 100 мм с целью контроля точности подвески, стабильности крана и прочности действия его тормозов, а далее на предназначенную отметку.

Над попадающими преградами, груз перемещают на дистанции 0,5 м по горизонтали.

В случаи ветра мощностью 6 баллов (скорость 10,8... 13,8 м/с) работу заканчивают, а кран фиксируют с помощью противобушующих устройств.

Монтажные лебедки применяемые для подъема грузов проверяют один раз в год нагрузкой, в 1,25 раза превышающей допустимую, а лебедки с целью подъема людей проверяют статическими и динамическими нагрузками,

					<i>11070006.11.03.02.092.ПЗВКР</i>	Лист
						76
Изм.	Лист	№ докум.	Подпись	Дата		

превышающими их грузоподъемность соответственно в 1,5 и 1,1 раза.

Домкраты подвергаются испытанию раз в год статической нагрузкой, превышающей максимальную грузоподъемность на 10 %, протяжённостью 10 мин.

Сменные грузозахватные приспособления проходят техническое освидетельствование каждый раз после ремонта, кроме того через каждые 6 месяцев осматривают и производится испытание нагрузкой, в 1,25 раза превышающей их возможную грузоподъемность, с продолжительностью 10 мин.

Личности, несущие ответственность за содержание подъемных автомобилей, либо прорабы или специалисты, имеющие специальные знания, производят осмотр траверса не реже чем каждые 6 месяцев, щипцы и прочие захваты — через месяц, стропы, тару, цепи — через каждые 10 дней.

В случаи пережима, сплющивания, уменьшении диаметра на незначительный длине, наличие слабины, либо выпирание прядей, появление неремонтируемых петель на тросах, стропы не разрешаются к эксплуатации.

Установка строительных систем ведётся под управлением прораба или специалиста по ППР, в котором находятся предписания по охране труда.

Сочетание монтажа с какими-либо иными работами параллельно в пределах монтажного места запрещается.

Перед установлением конструкцию чистят и в случаи необходимости красят и усиливают.

С целью избежания раскачивания устанавливаемые системы подвергаются закреплению оттяжек из пенькового троса. Все работы обязаны производиться согласно документу «Правила по охране труда при работах на телефонных станциях и телеграфах» ПОТ РО-45-007-96.

					<i>11070006.11.03.02.092.ПЗВКР</i>	Лист
Изм.	Лист	№ докум.	Подпись	Дата		77

8.2 Требования безопасности при эксплуатации антенно-мачтовых сооружений

Оснащение и ремонт антенно-мачтовых сооружений сопряжено с опасностью такой как падения с высоты, влияния ЭМП и воздействие электрического тока, по этой причине необходимо при выполнении работ следует строго соблюдать правила ТБ.

К ремонту и дооснащению антенно-мачтовых сооружений должны допускаяются лица старше 18 лет, знающие специальное оборудование и без медицинских отклонений, способные выполнять работу на высоте. Диагностика, ремонт производимый на антенно-мачтовых сооружениях , на фидерах транслирующих радио и телевизионное вещание обязаны выполняются по наряду. Наряд на обслуживание и другую работу на антенно-мачтовых и фидерных сооружениях предоставляет главный инженер или уполномоченный антенной группы. Уполномоченный антенной группы назначается ответственным руководителем работ. Руководитель работ даёт наряд, который имеет V квалификационную категорию, ответственный управляющий — должен иметь категорию не ниже четвертой, а производитель работ — не ниже третьей. В случае если руководитель антенной группы обладает знаниями в двух этих сферах, в таком случае он способен принимать участие в работе только лишь одной бригады, не обладая полномочия руководить работами, исполняемыми иными бригадами. Перед работой проводится инструктаж по безопасному выполнению текущий инструкций, со всеми членами бригады.

В случаи надобности инструментов при работе на высоте, они крепятся к люльке, а небольшие механизм и составляющие укладываются в монтерскую сумку, которая фиксируется на люльке. Ставить инструменты на системы мачт строго запрещается, в случаи падения они могут нанести травмы находящихся снизу людей.

					<i>11070006.11.03.02.092.ПЗВКР</i>	Лист
Изм.	Лист	№ докум.	Подпись	Дата		78

Ручная лебедка предназначенная для подъёма люльки, которую должны обслуживать как минимум двое рабочих. Рабочие обязаны знать правила безопасного ведения работ. Крутить ручку лебедки следует таким образом, чтобы темп подъема или спуска не был более 20 м/мин. Кроме того рабочие не имеют права отпускать ручку лебедки из рук, что-бы не началось её самопроизвольное движение. Трос обязан поступать к лебедке в горизонтальном положении и только лишь поверх барабана. Использовать лебедку с повреждённым тормозом либо отключенной защелкой храпового колеса запрещается.

Вести манипуляции с люлькой рабочие имеют право согласно только лишь сигналу мачтовика-антенщика. В случае если мачты обладают существенной высотой, то мачтовик-антенщик пользуется мегафон, который следует присоединять к люльке. В случаи передвижений люльки необходимо наблюдать за тем, чтобы трос никак не затрагивал мачты или антенны в избежание его обрыва.

Наблюдение за оттяжками, изоляторами и разрядниками мачтовик-антенщик ведёт из в люльке.

8.3 Молниезащита

Система молниезащиты предназначена для защиты строений от ударов молний и исключает возможность причинить ущерб. Приобрести комплектующие молниезащиты популярных европейских компаний, из числа каковых ОВО Bettermann, Citel, BS – Technic, Shirtec, Вы сможете в нашей компании.

При сооружении молниезащиты применяются отдельные молниеприемники, тросовая система молниезащиты и особая молниеприемная сетка. Система состоит из молниеприемной части, устройства заземления, системы выравнивания потенциалов.

					<i>11070006.11.03.02.092.ПЗВКР</i>	Лист
						79
Изм.	Лист	№ докум.	Подпись	Дата		

Молниеприемник – предназначен для приема и отвода электрических разрядов молнии к специально созданным замкнутым контурам, которые сооружаются из круглого проводника соединенного со стержнем, выполняющим роль молниеприемника. Энергия молнии отводится к устройству заземления по специально проложенным по стенам и крышам сооружений токоотводам.

Заземляющее устройство предназначено для распределения энергии по земле и защиты электрических установок в здании. Существуют следующие виды сооружения: комбинация очагов и контуров, контур около строения.

При установке заземления требуется обеспечить наименьшую сезонную зависимость сопротивления от перепадов температур, а также защитить от коррозии. Система молниезащиты должна быть спроектирована и смонтирована согласно требованиям предусмотренных в нормативных документах: С 153-34.21.122-2003 и РД 34.21.122-87.

8.4 Пожаробезопасность

Важным фактором строительства сети является, пожаробезопасность под которой подразумевается подобное положение объекта, в присутствии которого с огромной вероятностью предотвращается вероятность появления пожара, а в случае его появления предоставляется успешная защита людей от небезопасных и вредоносных условий пожара и защита материальных ценностей.

На производственных объектах устанавливаются системы устранения пожаров и систем пожарной защиты, для обеспечения пожарной безопасности. Внутри здания обязаны находиться средства с целью тушения возгорания (огнетушители). Оборудование помещения средствами тушения может быть решено, как на стадии проектирования, так и в ходе эксплуатации.

Условиями, порождающими возгорание, считаются компьютеры и прочее

					<i>11070006.11.03.02.092.ПЗВКР</i>	Лист
						80
Изм.	Лист	№ докум.	Подпись	Дата		

электрическое оборудование. Частым очагом пожара считается табакокурение в запрещенных зонах и легкомысленное обращение с пламенем персонала. Основной источник огня, вызван применением электрической энергии. В первую очередь это короткое замыкание, которое сопровождается огромным тепловыделением, появляется в области замыкания дуги.

Электроустройства могут находиться под напряжением, в таком случае применять воду и пену с целью тушения пожара нельзя, так как данный способ послужит причиной электрических травм. По этой причине для тушения пожаров в помещении возможно применять или порошковые составы, или установки углекислотного тушения. Однако так как последние предусмотрены только лишь с целью тушения маленьких источников возгорания, то сфера их использования ограничена. По этой причине для тушения пожаров используются порошковые составы, которые имеют следующие свойства: диэлектрики, практически не токсичны, не контактируют с металлом, т.е не вызывают коррозию, не разрушают диэлектрические лаки.

Установки порошкового пожаротушения представлены на рынке как портативными экземплярами, так и стационарными, при этом стационарные могут быть с ручным, дистанционным и автоматическим включением. На сегодняшний день применяются модульные порошковые установки ОПА-50, ОПА-100, УАПШ.

8.5 Электробезопасность

Для работы на базовой станции (БС) необходимы пройти ряд требований: пройти медицинское освидетельствование, вступительный инструктаж, обучение на рабочем месте, ознакомление с правилами по охране труда и обладать квалификационной группой по электробезопасности не ниже

					<i>11070006.11.03.02.092.ПЗВКР</i>	Лист
Изм.	Лист	№ докум.	Подпись	Дата		81

третьей.

Работники

БС

обязаны:

Соблюдать принципы внутреннего рабочего распорядка;

Знать и придерживаться принципам охраны труда вовремя работы на базовых станциях согласно обязанностям, каждый год проходить подготовку для третьей группы по электробезопасности;

Знать процедуру контроля и использования ручного, механического и электронного инструмента, кроме того устройствами для обеспечения безопасного производства работ (стремянки, лестницы и др.), средствами защиты (диэлектрические перчатки и ковры, инструмент с изолирующими рукоятками, индикаторами напряжения, предохранительные очки);

Осуществлять только лишь ту работу, что написана в указании по эксплуатации оборудования или должностными инструкциями, утверждёнными администрацией компании, и при обстоятельствах, что безопасные методы её исполнения хорошо знакомы;

Понимать и обладать навыками оказания первой медицинской помощь потерпевшим от электрического тока и в случаях иных несчастных происшествий;

					<i>11070006.11.03.02.092.ПЗВКР</i>	Лист
						82
Изм.	Лист	№ докум.	Подпись	Дата		

ЗАКЛЮЧЕНИЕ

В ходе выполнения данной выпускной квалификационной работы была разработана широкополосная сеть абонентского доступа в городе Саки Республика Крым. В результате процесса проектирования сети LTE были решены следующие задачи:

- Анализ существующей сети связи в городе Саки Республика Крым, который показал о целесообразности использования беспроводной передачи данных LTE

- Выполнен обзор технологии LTE, признаков, отличающих данную технологию от других технологий широкополосного доступа;

- Разработаны требования к проектируемой сети и схема организации связи

- Описано оборудование, примененное при построении сетей LTE в г. Саки;

- Выполнен расчет технико-экономических показателей проекта, где капитальные затраты на реализацию сети связи составили 38 595 280. Срок окупаемости составляет 3 года 2 месяца.

При оценке емкости сети связи было определено, сколько потенциально необходимо иметь БС для того, чтобы удовлетворить потребности абонентов в таких услугах, как мультимедиа и передача данных с высокой скоростью.

Также расчет показал что по сравнению с существующими сетями 3G сеть LTE более эффективна, и расширяет возможности в удовлетворении потребностей абонентов.

					<i>11070006.11.03.02.092.ПЗВКР</i>	Лист
						83
Изм.	Лист	№ докум.	Подпись	Дата		

СПИСОК ИСПОЛЬЗОВАННЫХ ИСТОЧНИКОВ

1. Бабаков В. Ю., Вознюк М. А., Михайлов П. А. Сети мобильной связи. Частотно-территориальное планирование. Учебное пособие для ВУЗов. – М: Горячая линия – Телеком, 2010.
2. Вишневский В. М., Портной С. Л., Шахнович И. В. Энциклопедия WiMAX. Путь к 4G. – М.: Техносфера, 2009.
3. Гельгор А. Л. Технология LTE мобильной передачи данных: учебное пособие. – СПб.: Изд-во Политехн. ун-та, 2011.
4. Гольдштейн Б. С., Соколов Н. А., Яновский Г. Г. Сети связи: Учебник для ВУЗов. – СПб.: БХВ – Петербург, 2010.
5. Каринен Х. Сети UMTS. Архитектура, мобильность, сервисы. – М.: Техносфера, 2009.
6. Печаткин А. В. Системы мобильной связи. Часть 1. – РГАТА, Рыбинск, 2010.
7. Тихвинский В. О., Терентьев С. В., Юрчук А. Б. Сети мобильной связи LTE: технология и архитектура. – М.: Эко-Трендз, 2010.
8. Севастьянов Б.В., Лисина Е.Б. Учебно-методическое пособие для выполнения раздела «Безопасность и экологичность проекта» в дипломном проектировании. - Ижевск: Изд-во ИжГТУ, 2002. – 61 с.
9. Девяцына С. Н. Методическое указание по дипломному проектированию по специальностям: «Сети связи и системы коммуникаций». – Ижевск.: Изд-во ИжГТУ, 2006.
10. Трибушная В.Х. Учебно-методическое пособие для выполнения раздела «Технико-экономическое обоснование дипломного проекта» - Ижевск: Изд-во ИжГТУ, 2002. – 25 с.
11. Бейли Д., Райт Э. Волоконная оптика, теория и практика. – М.: Кудиц – Пресс, 2008.

					<i>11070006.11.03.02.092.ПЗВКР</i>	Лист
						84
Изм.	Лист	№ докум.	Подпись	Дата		

12.ГОСТ 464-79, «Заземления для стационарных установок проводной связи, радиорелейных станций, радиотрансляционных узлов и антенн систем коллективного приема телевидения».

13.Общие и технические данные BTS3900 [Электронный ресурс]/<http://enterprise.huawei.com> – сайт компании HUAWEI / URL: enterprise.huawei.com/br/products/network (дата обращения: 1.06.2016).

14.Дальман, Э. Радио-интерфейс LTE в деталях / Э. Дальман, А.Фурускар, И. Ядинг. – М.: Сети и Системы связи, 2008. LTE

15.Варукина Лидия, к.т.н., менеджер компании Nokia Siemens Networks. Упражнение по планированию радиосетей LTE, а также о технических предпосылках объединения операторов. [Электронный ресурс] / <http://www.mforum.ru> – Мобильный форум./URL: http://www.mforum.ru/arc/20110520_LTE_RNP_Varukina_180511.pdf (дата обращения: 29.05.2016).

16.http://saki-rada.gov.ua/index.php?page_id=2 – официальный сайт в сети Интернет Сакского городского совета. Город-курорт (дата обращения: 21.05.2016).

17.<http://www.huawei.com>– официальный сайт в сети Интернет компании «Huawei» (дата обращения: 27.05.2016).

18.www.forum4g.ru – форум о 4G: WiMAX и LTE (дата обращения: 17.05.2016).

19.www.mforum.ru – мобильный форум России (дата обращения: 6.05.2016).