

ФЕДЕРАЛЬНОЕ ГОСУДАРСТВЕННОЕ АВТОНОМНОЕ ОБРАЗОВАТЕЛЬНОЕ УЧРЕЖДЕНИЕ ВЫСШЕГО ОБРАЗОВАНИЯ
**«БЕЛГОРОДСКИЙ ГОСУДАРСТВЕННЫЙ НАЦИОНАЛЬНЫЙ
ИССЛЕДОВАТЕЛЬСКИЙ УНИВЕРСИТЕТ»**
(**Н И У « Б е л Г У »**)

ЮРИДИЧЕСКИЙ ИНСТИТУТ

КАФЕДРА СУДЕБНОЙ ЭКСПЕРТИЗЫ И КРИМИНАЛИСТИКИ

**ОРУЖИЕ, ПАТРОНЫ И СЛЕДЫ ИХ ДЕЙСТВИЯ КАК ОБЪЕКТЫ
ДИАГНОСТИЧЕСКИХ СУДЕБНО-БАЛЛИСТИЧЕСКИХ
ЭКСПЕРТНЫХ ИССЛЕДОВАНИЙ**

Выпускная квалификационная работа
обучающегося по специальности 40.05.03 Судебная экспертиза
очной формы обучения, группы 01001209
Новиченко Александра Александровича

Научный руководитель:

Ассистент кафедры судебной
экспертизы и криминалистики
Юридического института НИУ
«БелГУ»

Пономаренко Наталья Юрьевна

Рецензент:

Начальник Экспертно-
криминалистического
отдела УМВД России по г. Белгороду,
полковник полиции
Курганский Р.В.

**БЕЛГОРОД 2017
ОГЛАВЛЕНИЕ**

ВВЕДЕНИЕ.....	3
ГЛАВА 1. Основы научных знаний об оружии, патронах и следах их действия как объектах диагностических судебно-баллистических экспертных исследований	7
1.1. Понятие и виды объектов диагностических судебно-баллистических экспертиз	7
1.2. Свойства и признаки объектов диагностических судебно-баллистических экспертных исследований	18
ГЛАВА 2. СОВРЕМЕННОЕ СОСТОЯНИЕ ВОПРОСОВ НАЗНАЧЕНИЯ И ПРОИЗВОДСТВА ДИАГНОСТИЧЕСКИХ ЭКСПЕРТНЫХ ИССЛЕДОВАНИЙ ОРУЖИЯ, ПАТРОНОВ И СЛЕДОВ ИХ ДЕЙСТВИЯ ...	32
2.1. Современные проблемы назначения диагностических экспертных исследований оружия, патронов и следов их действия при расследовании преступлений и рассмотрении дел в суде.....	32
2.2. Подготовка материалов к представлению для производства диагностических экспертиз оружия, патронов и следов их действия	35
2.3. Организационно-правовые вопросы производства диагностических экспертиз оружия, патронов и следов их действия	45
2.4. Оптимизация технологии экспертного диагностирования оружия, патронов и следов их действия.....	66
ЗАКЛЮЧЕНИЕ	73
БИБЛИОГРАФИЧЕСКИЙ СПИСОК ИСПОЛЬЗОВАННОЙ ЛИТЕРАТУРЫ	79
ПРИЛОЖЕНИЯ.....	86

ВВЕДЕНИЕ

Актуальность темы исследования. Одной из задач, возлагаемых российским обществом на правоохранительные органы, является противодействие вооруженной преступности, незаконному обороту оружия и патронов. Господство права, спокойствие и безопасность жизни людей являются залогом процветания общества в целом и каждого его члена в отдельности.

Однако положение дел в этой области, несмотря на предпринимаемые государством меры, остается тревожным, а статистика последних лет кардинального перелома к снижению не показывает.

Вызовом обществу остаются террористические акты криминалитета против государственных деятелей, судей, сотрудников правоохранительных органов, вооруженные нападения организованных преступных группировок на воинские части и подразделения полиции, общественные учреждения, мирных граждан.

Дополнительную напряженность вызывают и случаи применения гражданского оружия в преступных целях.

Раскрываемость перечисленных преступлений не так высока. По статистическим данным МВД России, в период с 2011 по 2016 гг. она не превышала 75%. Соответственно, более четверти преступлений не было раскрыто. Показательно также, что структура преступности из года в год остается неизменной. Ее составляют факты незаконного приобретения, передачи, сбыта, перевозки или ношения оружия (около 75 %), изготовления оружия (около 19 %), хищения и вымогательств оружия (5 % и более)¹.

¹ Состояние преступности в России за 2011-2016 года / ФКУ «Главный информационно-аналитический центр» МВД РФ.

Поэтому сегодня принципиально важен поиск новых подходов к реализации мер правового и криминалистического реагирования. В этих условиях экспертно-криминалистические подразделения МВД России, судебно-экспертные учреждения Минюста России, других министерств призваны способствовать раскрытию и расследованию таких преступлений путем использования современных научно-технических средств и методов.

Следует сказать, что за годы развития судебной баллистикой накоплен немалый объем научных знаний в области криминалистического исследования стрелкового, газового ствольного оружия, конструктивно сходных с оружием изделий небоевого (промышленного, хозяйственно-бытового) назначения, патронов к ним, следов их действия, методик решения судебно-баллистических экспертных задач. Однако сегодня этого недостаточно, а востребованный ранее научный потенциал уже не может в должной мере обеспечить современные потребности науки и практики.

В числе основных причин – отсутствие комплексного научного представления о существе и характерных чертах криминалистического диагностирования оружия, патронов и следов их действия. При этом настоятельную потребность его формулирования сегодня можно считать объективным фактом современной действительности.

Динамичное развитие судебной баллистики должно быть обеспечено продуманной стратегией по разработке современных технико-криминалистических средств и методов экспертного диагностирования оружия, патронов и следов их действия, включая использование результатов смежных с криминалистикой областей научных знаний. Решение этого возможно в условиях четкого понимания существа криминалистического, в том числе экспертного, диагностирования оружия, патронов и следов их действия, оценки его основных категорий.

Указанные обстоятельства обусловили выбор и актуальность темы исследования.

Теоретическую основу исследования составили труды таких учёных:

– по теории криминалистики и судебной экспертизы: Т.В. Аверьяновой, Р.С. Белкина, А.И. Винберга, Г.Л. Грановского, С.В. Дубровина, А.М. Зинина, Е.П. Ищенко, З.И. Кирсанова, Ю.Г. Корухова, Н.П. Майлис, Ю.К. Орлова, Е.Р. Россинской, М.Н. Ростова, А.И. Рудиченко, Н.А. Селиванова, В.А. Снеткова, Т.В. Толстухиной, А.Р. Шляхова, А.А. Эйсмана и др.;

– по вопросам оружиеведения и судебно-баллистических исследований: В.С. Аханова, В.Е. Бергера, В.Ю. Владимирова, Б.Н. Ермоленко, А.И. Каледина, А.В. Кокина, Б.М. Комаринца, С.Д. Кустановича, А.С. Лазари, О.В. Микляевой, В.М. Плескачевского, А.С. Подшибякина, В.А. Ручкина, Е.И. Стащенко, М.А. Сониса, Е.И. Тихонова, А.И. Устинова, В.А. Федоренко, В.Ф. Червакова и др..

Объектом исследования являются теоретико-методологические основы криминалистики, судебной экспертизы, а также научные положения военной техники, естественных и технических наук в их приложении к вопросам криминалистического диагностирования оружия, патронов и следов их действия, практика назначения и производства судебно-баллистических экспертиз.

Предмет исследования составляют закономерности практической деятельности по криминалистическому диагностированию оружия, патронов и следов их действия, определяющие возможность установления обстоятельств события преступления, получения криминалистически значимой информации о них как об объектах исследований, использования полученных сведений в целях раскрытия и расследования преступлений.

Целью исследования является обобщение и анализ теоретических положений и практической деятельности по криминалистическому диагностированию оружия, патронов и следов их действия.

Достижению указанных целей способствовало решение следующих **задач:**

– изучение основных теоретических категорий судебно-баллистической диагностики – понятия, предмета и задач исследования, формирующих комплексное представление об этой области судебной баллистики;

– рассмотрение понятия объекта диагностических судебно-баллистических экспертных исследований; определение его характерных сторон; выделение системы свойств и признаков объектов в целях использования их для решения экспертных задач;

– анализ вопросов назначения диагностических судебно-баллистических экспертиз, их организации и производства, определение направлений по совершенствованию организационно-правового и методического обеспечения данных экспертиз.

В качестве **нормативной основы** исследования использовались: Конституция РФ, уголовное и уголовно-процессуальное законодательство Российской Федерации, федеральные и иные законы Российской Федерации, нормативные акты, регламентирующие работу следственных и экспертных подразделений РФ.

Методологической основой исследования является диалектический метод, а также общие и частные научные методы: логический, сравнительно-правовой, системно-структурный и другие. В ходе исследования были использованы также методы сравнения, анализа, синтеза, обобщения, специальные научные методы сравнительно-правового анализа.

Структура дипломного исследования включает в себя введение, две главы, включающие шесть параграфов, заключение и библиографический список используемой литературы.

ГЛАВА 1. Основы научных знаний об оружии, патронах и следах их действия как объектах диагностических судебно-баллистических экспертных исследований

1.1. Понятие и виды объектов диагностических судебно-баллистических экспертиз

В формирующейся концепции судебно-баллистической диагностики важная роль отведена разработке понятия и определению видов объектов диагностических судебно-баллистических экспертиз.

Объект, как указывает Т.В. Аверьянова, служит определяющим признаком видовой принадлежности экспертного исследования, источником сведений о тех или иных событиях¹. Совместно с предметом судебной экспертизы он также способствует выяснению компетенции и возможностей того или иного вида (разновидности) судебной экспертизы, эффективности и правильности использования специальных познаний в судебно-следственной практике².

Принимая во внимание современное состояние экспертной практики, есть основание говорить о том, что диагностическая экспертиза оружия, патронов и следов их действия имеет свой, во многом схожий с судебно-баллистической экспертизой круг объектов, наличие которых оказывает влияние на направления ее развития. Однако своего окончательного решения данный вопрос пока еще не получил даже в отношении самой судебно-баллистической экспертизы.

Такое положение дел на практике порождает неопределенность при оценке следователем отдельных объектов, определении вида назначаемой судебной экспертизы, а также целесообразности ее проведения.

¹ Аверьянова Т.В. Судебная экспертиза. Курс общей теории. - М.: Норма, 2006. С. 205, 206.

² Белкин Р.С. Курс криминалистики: Частные криминалистические теории. В 3-х томах. Т. 2. - М.: Юристъ, 1997. С. 311.

Среди объектов судебно-баллистической экспертизы есть и такие виды, присутствие которых в перечне ее объектов пока не имеет внятных обоснований. Это, прежде всего, газовое ствольное оружие, а также пневматическое оружие. С прицелом даже на ближнесрочную перспективу есть вероятность того, что в сфере внимания правоохранительных органов появятся новые виды оружия или изделий небоевого (промышленного либо хозяйственно-бытового) назначения, также претендующие на включение их в список объектов судебно-баллистической экспертизы.

Итак, в отношении объектов судебной экспертизы в литературе высказаны различные точки зрения, существо которых позволяют выделить на их основе три авторских подхода.

А.Р. Шляхов, Н.А. Селиванов, Ю.К. Орлов говорят об объекте судебной экспертизы как носителе информации, источнике фактических данных, получаемых при экспертном исследовании¹. Близкие по существу взгляды высказали и другие ученые-криминалисты. Так, Д.Я. Мирский и М.Н. Ростов определяют объект судебной экспертизы как материальный или материализованный источник информации². Объект экспертного исследования Е.Р. Россинская, Е.И. Галяшина и А.М. Зинин понимают как материальный объект, содержащий информацию, необходимую для решения экспертной задачи³.

Наибольшее признание получила точка зрения Р.С. Белкина, который говорит об объектах судебной экспертизы как материальных образованиях (материальных объектах) и процессах. В число материальных образований

¹ Шляхов А.Р. Предмет и система криминалистической экспертизы // Труды ВНИИСЭ: Вопросы криминалистической экспертизы и правовой кибернетики. - М.: Изд-во ВНИИСЭ, 1971, Вып. 3. С. 16; Селиванов Н.А. Понятие и виды криминалистической экспертизы // Современные проблемы судебной экспертизы и пути повышения эффективности деятельности судебно-экспертных учреждений в борьбе с преступностью: Тез. респ. науч. конф. – Киев, 1983. С. 40; Орлов Ю.К. Объекты экспертного исследования // Тр. ВНИИСЭ. М., 1974. Вып. 8. С. 12.

² Мирский Д.Я., Ростов М.Н. Понятие объекта судебной экспертизы // Актуальные проблемы теории судебной экспертизы: Сб. науч. тр. ВНИИСЭ. М., 1984. С. 27.

³ Россинская Е.Р., Галяшина Е.И., Зинин А.М. Теория судебной экспертизы: учебник. – М., Норма, 2009. С. 90.

им включены предметы (вещественные доказательства образцы и их комплексы), документы, люди, животные, трупы, транспортные средства. Ко вторым он относит различные процессы (явления, события, действия)¹. Этому же взгляда придерживаются Т.В. Аверьянова, А.М. Зинин, Н.П. Майлис².

На основании изложенного предлагается следующее определение понятия объекта судебной экспертизы – материальные или опосредованно материализованные источники информации о фактах и событиях, рассматриваемых в рамках уголовного, административного, гражданского либо арбитражного процесса, используемые для решения экспертных задач.

Следует сказать, что за годы развития судебной баллистики были высказаны различные взгляды на систему и перечень объектов судебно-баллистической экспертизы. При этом в рамках решаемой задачи интересен генезис научных представлений, используемые приемы систематизации.

Так, В.С. Аханов выделяет четыре группы специфических судебно-баллистических объектов: предметы, вещества, повреждения и материально-фиксированные отражения.

Особенностью каждой из названных групп является, избыточно детализированный перечень их содержания.

Например, в число предметов – объектов судебно-баллистического экспертного следования, автор включает: огнестрельное оружие и подобные ему устройства; части и принадлежности оружия (кобуры, чехлы); тайники-хранилища (книги, поленья с вырезанными углублениями); устройства, стреляющие ампулами с отравляющими (удушающими, слезоточивыми), дымовыми, красящими и другими зарядами; огнеметы; устройства, не являющиеся оружием, но имеющие с ним сходство, например, строительно-монтажные пистолеты, сигнальные устройства (стартовые пистолеты или револьверы и ракетницы), зажигалки и игрушки в виде оружия; боеприпасы,

¹ Белкин Р.С. Курс криминалистики: Частные криминалистические теории. В 3-х томах. Т. 2. – М.: Юристъ, 1997. С. 459.

² Аверьянова Т.В. Судебная экспертиза. Курс общей теории. – М.: Норма, 2006. С. 208; Зинин А.М., Майлис Н.П. Судебная экспертиза: учебник. – М.: Право и закон, 2002. С. 21.

т.е. патроны и их части (гильзы, капсюли, пыжи, концентраторы, дробь, картечь, пули, фрагменты разорвавшихся пуль); специальные приборы для снаряжения ружейных гильз капсюлями («Барклай», «Диана», рикопер); закрутки для заделки картонных корпусов гильз; слитки, полосы свинца; пресс-формы для штамповки и отливки снарядов; куски войлока, картона, бумаги и других волокнистых материалов; высечки для изготовления пыжей; полуфабрикаты, заготовки, чертежи и слепки отдельных частей оружия и боеприпасов; инструменты, в частности, пуансоны для набивания номерных знаков. К объектам исследования – веществам отнесены: бездымный и дымный порох, его компоненты; масса спичечных головок; копоть выстрела на пораженных предметах, на оружии, гильзах, пулях, пыжах; копоть, снятая с кисти руки стрелявшего; частицы ржавчины и смазки на хранилищах оружия (кобурах, тайниках); частицы металла на инструментах, применявшихся для переделки патронов и оружия. Объекты исследования – повреждения: пулевые и дробовые пробоины, трещины или разрывы, опаления вокруг них на пораженных предметах; деформация и фрагментация снарядов, гильз и пыжей; раздутия и разрывы стволов; поломки других частей оружия. Объекты исследования – материально-фиксированные отражения: вмятины и исчерченности на пулях и гильзах от инструментов, использовавшихся при их креплении в патроне, и от частей оружия; вмятины и исчерченности на снарядах от пресс-форм и от стенок корпусов гильз; отпечатки (штанцмарки) переднего среза оружия на пораженном предмете вокруг пулевого входного отверстия; пояски обтирания снарядов на краях входных огнестрельных отверстий; фигурные зоны отложения копоти выстрелов из пистолетов-пулеметов на пораженных предметах; налеты ржавчины, запечатлевшие на одной детали оружия признаки другой его детали; исчерченности от одних деталей оружия на других его деталях; отпечатки внешних признаков оружия на внутренних поверхностях кобуры и

других хранилищ; отпечатки маркировочных обозначений доньшка гильзы на патронном упоре затвора оружия¹.

А.С. Лазари и М.Н. Ростов приводят свой взгляд на систему объектов судебно-баллистической экспертизы, используя в качестве основания процессуальный статус объекта. В соответствии с этим объекты разделены на вещественные доказательства; объекты, не имеющие определенного процессуального статуса; модели вещественных доказательств; образцы для сравнительного исследования; иные материалы уголовного дела².

Иной прием в представлении объектов судебно-баллистического экспертного исследования избрал Е.Н. Тихонов. При этом автор ограничивается их простым перечислением.

К ним он, в частности, относит: огнестрельное оружие, его части, детали и принадлежности; патроны и их элементы; материалы, инструменты и иные средства для изготовления оружия либо патронов и их снаряжения; огнестрельные повреждения и отложения продуктов выстрела на преградах, оружии и стрелявшем; фактические данные об обстоятельствах изготовления и применения оружия и патронов, их хранения, ношения и др.; содержащиеся в протоколах следственных действий, приложениях к ним и заключениях экспертов (судебных медиков и др.). Автор также добавляет, что сюда «... относятся пиротехнические средства, патроны к ним и их элементы, пневматическое оружие и снаряды к нему и т.п.»³.

Несложно заметить, что Е.Н. Тихонов уходит от проблемы систематизации объектов. И, вместе с тем, такой подход к тактике

¹ Аханов В.С. Криминалистическая экспертиза огнестрельного оружия и следов его применения: учебник для вузов МВД СССР. - Волгоград: Высшая следственная школа МВД СССР, 1979. С. 8-10.

² Теоретические и методические основы судебно-баллистической экспертизы: методическое пособие для экспертов. Вып. 1 и 2. – М., 1984. С. 9.

³ Тихонов Е.И. Судебно-баллистическая экспертиза: учебное пособие. – Барнаул, 1991. С. 9.

представления объектов судебно-баллистической экспертизы нашел своих сторонников¹.

Так, в частности, в учебнике по судебной баллистике (2004) к числу объектов судебно-баллистической экспертизы были отнесены: стрелковое огнестрельное оружие, его детали и механизмы; принадлежности огнестрельного оружия (предметы ухода, ношения оружия и пр.); незавершенные производством детали и механизмы оружия на различных стадиях его технологической готовности (заготовки, полуфабрикаты); стреляющие устройства (строительно-монтажные, стартовые пистолеты), использующие принцип огнестрельного оружия, а также пневматическое и ствольное газовое оружие; боеприпасы и патроны к огнестрельному оружию, стреляющим устройствам и газовому оружию, а также их отдельные компоненты, снаряды к пневматическому оружию; материалы, инструменты и устройства для производства, снаряжения патронов и их компонентов, следы изготовления на указанных объектах; материалы, инструменты и устройства для изготовления огнестрельного и их следы на его деталях; следы применения оружия на снарядах, гильзах, преградах, стрелявшем и предметах окружающей обстановки; образцы для сравнительного исследования, необходимые для решения экспертных задач (в большинстве случаев их получают в процессе экспертного эксперимента); материальная обстановка места происшествия; процессуальные документы уголовного дела, содержащие информацию, необходимую для решения поставленных перед экспертом вопросов (протоколы осмотра места происшествия и других следственных действий, аудио- и видеозаписи, фотоснимки, схемы, чертежи и пр.)².

¹ Криминалистическая экспертиза оружия и следов его применения: учебник / под ред. В.А. Ручкина, И.А. Чулкова. Ч. 1. – Волгоград: ВА МВД России, 2004. С. 65-66; Стальмахов А.В. Судебная баллистика и судебно-баллистическая экспертиза: учебник / под общей ред. А.Г. Егорова. – Саратов: СЮИ МВД России, 1998. С. 7, 8.

² Криминалистическая экспертиза оружия и следов его применения: учебник / под ред. В.А. Ручкина, И.А. Чулкова. Ч. 1. – Волгоград: ВА МВД России, 2004. С. 65-66.

Озвученный список нуждается в уточнении содержания и приведенных в нем видов оружия и других объектов, имеющих место в экспертной практике.

Отчасти необходимость такой корректировки можно отнести на счет развития отечественного законодательства в области регулирования оборота оружия¹. Примем в расчет и развитие стрелкового оружия, разработку новых моделей и даже видов конструктивно сходных с оружием изделий небоевого назначения, что также требует серьезного осмысления проблемы объектов.

С учетом сказанного, например, не вызывает возражений логика назначения следователем судебно-баллистической экспертизы, объектом которой является конкретная модель списанного оружия (имеется элемент внешнего сходства со стрелковым огнестрельным оружием). Использование в работе строительно-монтажных пистолетов энергии пороховых газов также делает объяснимым их отнесение к группе объектов судебно-баллистической экспертизы. Перечень примеров можно продолжить и далее.

Рассматривая другие стороны объектов судебно-баллистической экспертизы, следует сказать, что они также представляют собой материальные или опосредованно материализованные источники информации. А существо носимой ими информации имеет непосредственное отношение к решаемым экспертизой задачам, то есть криминалистически значимо.

Далее, не всякая вещь либо предмет может быть причислен к числу объектов судебно-баллистической экспертизы. Они должны получить соответствующее процессуальное оформление и в этом качестве быть представлены на экспертизу. С учетом же того, что судебно-баллистические экспертные исследования проводятся в рамках уголовного дела либо

¹ В качестве примера можно привести новый вид ручного стрелкового оружия – огнестрельное оружие ограниченного поражения, введенный в гражданский оборот Приказом МВД России № 1020 от 20.09.2011 «Об утверждении Криминалистических требований Министерства внутренних дел Российской Федерации к техническим характеристикам гражданского и служебного оружия, а также патронов к нему».

административного производства, сфера процессуального оформления таких объектов определяется именно этими областями права.

Информация о перечне объектов судебно-баллистической экспертизы также должна быть системна. Это необходимо делать хотя бы из тех соображений, чтобы не впасть в соблазн бесконечного перечисления этих объектов, что, как известно, не создает необходимых условий для успешного решения научных и практических задач. Вопрос лишь в том, какой уровень обобщения избрать для этих целей. Как представляется, оптимальным для данного случая может быть уровень вида объекта.

Отметим, что проблема классификации объектов диагностической судебно-баллистической экспертизы определяет необходимость их деления по различным основаниям и преследует цель решение вполне определенных научных и практических задач. Сегодня в криминалистике, общей теории судебной экспертизы разработаны различные классификации объектов экспертных исследований, призванные отразить самую разнообразную информацию о них.

Так, по признаку иерархии проводится деление объектов на общие, родовые, конкретные и непосредственные¹; общие, родовые, специальные, непосредственные и конкретные²; общие, родовые, специальные и конкретные³, родовые и конкретные⁴.

По виду носителя информации объекты судебных экспертиз подразделяют на объекты–отображения и объекты–предметы. К объектам–отображениям относят материальные образования, на которых в результате процесса слепообразования, понимаемого в широком смысле, отобразилась

¹ Орлов Ю.К. Объект экспертного исследования // Труды ВНИИСЭ. – М.: Изд-во ВНИИСЭ, 1974. Вып. 8. С. 41, 42.

² Мирский Д.Я. Некоторые теоретические вопросы классификации объектов судебной экспертизы, их свойств и признаков // Методология судебной экспертизы: Сб. науч. тр. ВНИИСЭ. – М., 1986. С. 59.

³ Основы судебной экспертизы. Ч. 1: Общая теория. – М., 1997. С. 93.

⁴ Белкин Р.С. Курс криминалистики: Частные криминалистические теории. В 3-х томах. Т. 2. – М.: Юристъ, 1997. С. 459.

информация о другом объекте или событии, явлении. К объектам–предметам относят все материальные предметы – носители информации о событии в силу своего существования или наличия действительной либо возможной связи с ним¹.

По роли в процессе решения задач судебной экспертизы предлагается деление объектов на конечные и промежуточные или основные и вспомогательные объекты. Здесь же объекты судебной экспертизы, в зависимости от процессуального значения подразделяют на объекты – вещественные доказательства, объекты – образцы для сравнительного исследования, материалы дела, содержащие сведения, относящиеся к предмету экспертизы.

Классификация объектов судебно-баллистической экспертизы по форме их объективации подразделяют на три группы:

Первая группа – предметы (изделия). Сюда следует включить следующие виды объектов:

- стрелковое оружие: огнестрельное, огнестрельное ограниченного поражения, пневматическое на различных стадиях технологической готовности, их детали, механизмы и приспособления;

- газовое ствольное оружие и его детали, механизмы и приспособления;

- изделия производственного и хозяйственно-бытового назначения, внешне сходные со стрелковым оружием и/ или использующие в работе его конструктивные принципы действия, а также их детали, механизмы и приспособления (конструктивно сходные с оружием изделия небоевого назначения);

- патроны к оружию, конструктивно сходным с оружием изделиям небоевого назначения;

¹ Россинская Е.Р., Галяшина Е.И., Зинин А.М. Теория судебной экспертизы: учебник. – М., Норма, 2009. С. 90

– принадлежности стрелкового, газового ствольного оружия, конструктивно сходных с оружием изделий небоевого назначения, инструменты для ухода за ними, снаряжения патронов, материалы и инструменты для производства стрелкового оружия и патронов.

Вторая группа – материальные следы-отображения, включает в себя:

– следы действия стрелкового и газового ствольного оружия, конструктивно сходных с ними изделий небоевого назначения (следы деталей оружия на патронах, пулях, гильзах, огнестрельные повреждения со следами близкого выстрела и пр.).

Третья группа – процессуальные документы и официальные информационные ресурсы (опосредованные документы) включает в себя:

– процессуальные документы (протоколы осмотра места происшествия, фототаблицы к ним, заключения эксперта, показания свидетелей, потерпевших и пр.), содержащие необходимую для решения экспертных задач информацию о фактах применения оружия при совершении преступлений, правонарушений, следах действия оружия и пр.;

– официальные информационные ресурсы (опосредованные документы), используемые для решения задач судебно-баллистической экспертизы (справочники, ГОСТы на оружие и патроны, натурные коллекции, электронные банки данных на стрелковое оружие, патроны и др.).

На основании изложенного под объектами судебно-баллистической экспертизы следует понимать оформленные процессуальным образом и/ или используемые для решения экспертных задач материальные или опосредованно материализованные источники информации (изделия, материальные следы-отображения, документы), выражающие криминалистически значимую информацию о стрелковом, газовом ствольном оружии, конструктивно сходных с ними изделиях небоевого назначения, патронах к ним, следах действия названных видов оружия и изделий небоевого назначения.

С учетом определения понятия предмета судебно-баллистической диагностики предлагаем следующее определение объектов диагностической судебно-баллистической экспертизы.

Объекты диагностической судебно-баллистической экспертизы – оформленные процессуальным образом и / или используемые для решения диагностических экспертных задач (определения природы, состояния, свойств и отношений объектов) материальные или опосредованно материализованные источники информации (изделия, материальные следы-отображения, документы), выражающие криминалистически значимую информацию о стрелковом, газовом ствольном оружии, конструктивно сходных с ними изделиях небоевого назначения, патронах к ним, следах действия названных видов оружия и изделий небоевого назначения.

В решении задач теории и практики диагностических судебно-баллистических экспертных исследований выделим, прежде всего, деление объектов на диагностируемые и диагностирующие¹.

Диагностируемыми являются объекты, природа, состояние, свойства и отношения которых подлежат установлению. Диагностирующие – объекты, с помощью которых осуществляется определение природы, состояния, свойств и отношений исследуемого объекта.

Раскрывая роль объектов судебной экспертизы в решении диагностических задач, В.А. Снетков отмечает, что объекты криминалистического диагностирования делятся на главные, – диагностируемые, – находящиеся в известной или предполагаемой связи с событием расследуемого преступления (например, вещественные доказательства), и вспомогательные, – диагностирующие, – в основном не

¹ Снетков В.А. Криминалистическая диагностика в судебной экспертизе // Судебная экспертиза: теоретические, практические, дидактические вопросы: сборник научных трудов. – М.: Академия МВД России, 2002. С. 8; Россинская Е.Р., Галяшина Е.И., Зинин А.М. Теория судебной экспертизы: учебник. – М., Норма, 2009. С. 72, 91; Дубровин С.В. Методологические аспекты криминалистической диагностики: монография. - М.: Закон и право, ЮНИТИ-ДАНА, 2002. С. 27 и др.

связанные с данным преступлением (например, научные данные, предметы из коллекции, снимки из каталога и др.)¹.

Так, при решении вопроса об отнесении представленного на экспертизу пистолета заводского производства к стрелковому огнестрельному оружию диагностируемым объектом является природа (организация) конкретного экземпляра пистолета. Диагностирующим объектом служат источники информации о конструктивных и тактико-технических характеристиках пистолетов (натурные коллекции стрелкового оружия, справочные материалы, специальная литература, ГОСТ и др.).

Возможны и другие классификации объектов диагностической судебно-баллистической экспертизы, разработку которых будет определять необходимость решения конкретной научной или практической задачи.

1.2. Свойства и признаки объектов диагностических судебно-баллистических экспертных исследований

В криминалистике и общей теории судебной экспертизы проблема свойств и признаков объектов экспертного исследования отражает поиск выражения их сущности, определение познавательной роли свойств и признаков, систематизации их видов, значимых для теории и практики.

В словаре основных терминов судебных экспертиз (1980) свойство рассматривают как « ... способность объекта вступать в какие-либо связи и отношения с другими объектами (в частности, определенным образом воздействовать на них). Существенные свойства определяют качественную и количественную характеристику объекта. В ходе познания свойство выступает как признак объекта, служащий целям его дифференциации и идентификации (в частности, индивидуализации) или целям установления

¹ Снетков В.А. Криминалистическая диагностика в судебной экспертизе // Судебная экспертиза: теоретические, практические, дидактические вопросы: сборник научных трудов. – М.: Академия МВД России, 2002. С. 8.

механизма взаимодействия объектов»¹. С учетом такого подхода признаки выделяют как «...свойство, используемое в процессе экспертного исследования»².

По мнению А.И. Винберга (1983), «свойство является философской категорией, в которой в онтологическом аспекте усматриваются внутренне присущие (имманентные) объективной реальности способности обнаруживать те или иные стороны предмета в процессе осуществления взаимосвязи и взаимодействия»³. Сходное определение дает и А.Р. Шляхов (1983), указывая, что «свойства изучаемых экспертами объектов (вещей, людей, животных, растений) должны рассматриваться как имманентно присущие им качества, стороны»⁴.

Сегодня общепризнанным среди ученых-криминалистов является определение свойства и признака, предложенное Р.С. Белкиным. «Свойство вещи – это то, что характеризует какую-либо ее сторону либо ее взаимоотношения с другими вещами и явлениями»⁵. Свойства вещи, как отмечает автор, «... существуют объективно, независимо от сознания субъекта. Они не могут быть отождествлены с ощущениями, ибо ощущение есть результат воздействия материи на наши органы чувств. Свойства могут быть внешними, поверхностными, отражающими явление данной вещи, т.е. внешность, форму обнаружения сущности; свойства могут относиться и к внутреннему содержанию вещи, его сущности, внутренним связям его элементов»⁶. В числе свойств Р.С. Белкин выделяет существенные свойства,

¹ Словарь основных терминов судебной экспертизы. – М.: ВНИИСЭ, 1988. С. 66.

² Там же. С. 61.

³ Винберг А.И. Значение философской категории «свойство» в экспертном исследовании объекта // Новые разработки и дискуссионные проблемы теории и практики судебной экспертизы. – М., 1983. Вып. 5. С. 4.

⁴ Шляхов А.Р. О свойствах объектов и их отображениях, изучаемых в судебной экспертизе// Новые разработки и дискуссионные проблемы теории и практики судебной экспертизы: Экспресс-информация. – М., 1983. Вып. 5. С. 13.

⁵ Белкин Р.С. Курс криминалистики: Частные криминалистические теории. В 3-х томах. Т. 2. – М.: Юристъ, 1997. С. 82.

⁶ Белкин Р.С. Курс криминалистики: Частные криминалистические теории. В 3-х томах. Т. 2. – М.: Юристъ, 1997. С. 82.

которые определяют качественные и количественные характеристики объекта¹.

Среди сторонников такого подхода Т.В. Аверьянова, Е.Р. Россинская, Е.И. Галяшина, А.М. Зинин.

Присоединяясь к сторонникам точки зрения Р.С. Белкина, хотелось бы подчеркнуть, что множество свойств, образующих, в свою очередь, системы и комплексы и формирующих облик объекта, действительно отражают его внешние стороны и внутреннее содержание, подразумевая деление свойств на внутренние и внешние. Однако такое деление, в некотором смысле весьма условно. Как внутренние, так и внешние свойства объекта взаимосвязаны друг с другом, взаимозависимы, а, значит, по существу едины.

Свойством объекта диагностической судебно-баллистической экспертизы следует считать его сторону, выражающую информацию о природе, состоянии, свойствах и отношениях оружия, патронов и следов их действия.

Диагностически значимое свойство – это одна из сторон объекта, информация о которой используется в ходе реализации диагностических познавательных операций распознавания, различения, определения и ложится в основу решения экспертной задачи определения природы, состояния, свойств и отношений объектов².

Таким образом, среди множества свойств, которыми обладает, например, стрелковое оружие, интерес для диагностического экспертного исследования представляют лишь отдельные из них. Причем экспертом фактически оценивается не свойство, а его отражение вовне. Таким отражением свойства является признак.

Р.С. Белкин отмечает: «В системе «свойство – признак» свойство играет роль сущности, признак - явления. Являясь выражением свойства,

¹ Р.С. Белкин Криминалистика. Краткая энциклопедия. – М.: Большая Российская энциклопедия, 1993. С. 69.

² В нашем случае – оружия, патронов и следов их действия.

признак, как и свойство, объективен по своей природе. Несмотря на то, что одни и те же признаки могут выражать разные свойства, в конкретной системе «свойство - признак» признак неотделим от свойства. В силу этого, признак выражает, а не отражает свойство»¹.

Определяя соотношение свойства и признака, Т.В. Аверьянова подчеркивает, что понятие «свойство» более общее, нежели понятие «признак»².

Как представляется, признак, безусловно, следует рассматривать в качестве информационного сигнала, выражающего те или иные свойства объекта исследования. Вместе с тем, не все свойства и их отражения – признаки объекта принимаются во внимание при решении конкретной экспертной задачи, а только, как справедливо отмечалось ранее, – лишь необходимые. А, значит, и границы познания природы признака также определяются целями решаемой конкретной научной и экспертной задачи.

С учетом этого признак следует рассматривать в качестве информационного сигнала, выражающего проявление объективно существующего свойства объекта исследования и используемого для решения научной либо практической экспертной задачи. В диагностической судебно-баллистической экспертизе – это информационный сигнал, используемый в целях экспертного диагностирования природы, состояния, свойств и отношений оружия, патронов и следов их действия.

Далее, проблема систематизации свойств и признаков объектов судебной экспертизы широко освещена в работах по криминалистике и судебной экспертизе³. Здесь обращает на себя внимание тот факт, что

¹ Белкин Р.С. Курс криминалистики: Частные криминалистические теории. В 3-х томах. Т. 2. – М.: Юристъ, 1997. С. 84.

² Аверьянова Т.В. Судебная экспертиза. Курс общей теории. – М.: Норма, 2006. С. 217, 218.

³ Вермель И.Г., Кочнева Л.В., Макушкина Г.Е. К вопросу о систематизации признаков объектов судебной экспертизы // Общетеоретические вопросы судебной экспертизы: сборник научных трудов ВНИИСЭ. – М.: ВНИИСЭ, 1982. С. 44–52; Винберг А.И. Некоторые философские аспекты учения об объекте судебной экспертизы // Актуальные проблемы теории судебной экспертизы: сб. науч. тр. ВНИИСЭ. – М.: ВНИИСЭ, 1984. С.

разработка той или иной классификации свойств и признаков имеет целью решение вполне определенных теоретических и прикладных задач.

А.Р. Шляховым разработан классификацию свойств наиболее распространенных на практике объектов судебных экспертиз. В ее состав он включил: морфологические (внешнее строение); функциональные; субстанциональные (внутренняя структура, химический элементный, молекулярный, биохимический и т.п. составы); динамические (энергетические, эволюционные и т.п.); экономические (промышленные, плано-экономические, учетно-статистические и др.); сельскохозяйственные и промышленно-технологические, профессионально-технические и социально-психологические свойства. Однако автор признает, что «приведенный перечень далеко не исчерпывает всего многообразия изучаемых экспертами свойств»¹.

Однако, указывая на проблемы подобных классификаций, Д.Я. Мирский справедливо говорит о невозможности создания по единому основанию всеобщей классификационной системы свойств объектов судебной экспертизы².

Мы поддерживаемся этой точки зрения и считаем, что объективно классификация свойств объектов судебной экспертизы возможна лишь в рамках ее вида или разновидности.

Для решения научных и практических задач диагностической судебно-баллистической экспертизы следует выделять следующие виды

3–21; Шляхов А.Р. О свойствах объектов и их отображениях, изучаемых судебными экспертами // Актуальные проблемы теории судебной экспертизы: сб. науч. тр. ВНИИСЭ. М.: ВНИИСЭ, 1984. С. 33–48; Ростов М.Н. К вопросу об информационной сущности объекта познания // Теоретические и методические вопросы судебной экспертизы: сб. науч. тр. ВНИИСЭ. – М.: ВНИИСЭ, 1985. С. 39–55 и др.

¹ Шляхов А.Р. О свойствах объектов и их отображениях, изучаемых судебными экспертами // Актуальные проблемы теории судебной экспертизы: сб. науч. тр. ВНИИСЭ. М.: ВНИИСЭ, 1984. С. 14–15; Мирский Д.Я. Некоторые теоретические вопросы классификации объектов судебной экспертизы, их свойств и признаков // Методология судебной экспертизы: Сб. науч. тр. ВНИИСЭ. – М., 1986. С. 67–69.

² Мирский Д.Я. Некоторые теоретические вопросы классификации объектов судебной экспертизы, их свойств и признаков // Методология судебной экспертизы: Сб. науч. тр. ВНИИСЭ. – М., 1986. С. 67–69.

диагностически значимых свойств и признаков ее объектов – оружия, патронов и следов их действия.

1. Конструктивные свойства и признаки

Данная группа свойств и признаков отражает характеристики материальной природы (организации) изделия (оружия, патронов, конструктивно сходных с оружием изделий небоевого назначения), реализации в них конструктивного замысла.

Как показывает практика, конструктивные свойства и признаки оружия, патронов весьма разнообразны. Поэтому для успешной реализации информации о данных свойствах и признаках при решении диагностических экспертных задач считаем целесообразным оперировать не одной, а несколькими их разновидностями:

1.1. Свойства и признаки общей конструкции оружия и патронов

Ими охвачены системы (комплексы) взаимосвязанных между собой свойств и признаков, выражающих характеристики конструкции оружия и патронов на уровне вида. В их числе - признаки общей конструкции (конструктивной схемы) оружия и патронов, обязательный для данного вида комплекс основных частей, деталей и механизмов.

В прикладном аспекте такие конструктивные свойства и признаки должны обеспечить определение целевой предназначенности исследуемых видов оружия и патронов (стрелкового – для дистанционного механического поражения цели метаемым снарядом; газового – для химического поражения человека и пр.).

Система конструктивных свойств и признаков каждого вида объектов предполагает наличие необходимых элементов конструкции, совокупность которых формирует общий конструктивный облик изделия и позволяет устанавливать вид оружия и патронов.

Так, например, конструкция стрелкового огнестрельного оружия должна иметь, как минимум, ствол, затвор и устройство для воспламенения порохового метательного заряда.

1.2. Свойства и признаки конструктивного принципа используемой в оружии и патронах энергии.

Собственные признаки, выражающие конструктивное свойство оружия – вид используемой в работе изделия энергии (энергия пороховых газов, энергия нагнетаемого сжатого воздуха), реализуются путем конструктивно-технических решений, обеспечивающих в зависимости от вида оружия, воспламенение порохового заряда, нагнетания воздуха или газа, превращение их энергии в кинетическую энергию движущегося по каналу ствола снаряда.

1.3. Свойства и признаки конструкции системы, модели и образца оружия, образца патрона.

Эта группа свойств производна от первых двух и отражает пространственно-геометрические характеристики деталей и механизмов оружия, компонентов патрона (форма, размеры), а также иные, заложенные в них конструктивные решения - наличие автоматики (ее отсутствие), система запираения затвора, вид стреляющего механизма и т.д.

Использование экспертом этой информации создает условия для установления модели оружия заводского (промышленного) производства, а также образца патрона.

2. Морфологические свойства и признаки

Морфологические свойства и признаки выражают характеристики внешнего строения объекта. При производстве диагностических судебно-баллистических экспертиз эти свойства и признаки используются для решения задач, связанных с оценкой внешнего строения следов действия оружия и патронов.

Так, учет морфологических свойств и признаков следообразующих деталей стрелкового оружия на выстреленной пуле и стреляной гильзе (бойка ударника, зацепа выбрасывателя, отражателя, выводного окна и пр.) делает возможным определение модели примененного при стрельбе оружия.

Элементы морфологии входного отверстия на поврежденном при стрельбе объекте (строение, форма, размеры) позволяют определить характер

повреждения, вид и размеры причинившего повреждение снаряда (пули), сделать выводы о направлении его полета, расстоянии (дистанции) выстрела и др. При этом в контексте системности признаков очевидно, что элементы морфологии следов производны и от ранее приведенных свойств и признаков конструкции оружия и патрона.

Для иллюстрации уйдем от хорошо известных в судебной баллистике корреляций (конструктивный признак калибра – размер входного отверстия на поврежденной преграде и пр.) и выделим другие. Так, ряд участков (уплотнений) в области пояска обтирания на входном отверстии – отображение следов полей нарезов на выстреленной пуле, выражающие, соответственно, конструктивные признаки канала ствола (количество и ширину полей нарезов).

3. Функциональные свойства и признаки

Функциональные свойства отражают состояние деталей и механизмов оружия, компонентов патронов, что определяет работу изделий в целом, характер образуемых ими следов.

Одной из сторон их проявления является правильное взаимодействие деталей и механизмов оружия, другой – работа изделия с отклонениями от нормы.

В числе причин функциональных сбоев - износ канала ствола оружия, боевого взвода курка, поломка или ослабление пружины шептала и пр. При этом оценка неисправностей подобного рода применима лишь к случаям экспертных исследований оружия и патронов заводского (промышленного) производства, где качество изделий регламентируется отраслевой ГОСТ либо ТУ.

Все это позволяет устанавливать исправность (неисправность) оружия заводского (промышленного) производства, его пригодность к стрельбе либо производству отдельных выстрелов, возможность производства выстрела из оружия без нажатия на спусковой крючок.

Вместе с тем, при решении иных диагностических экспертных задач было бы ошибочным игнорировать функциональные свойства и признаки самодельного оружия и патронов. Обращение к ним имеет место при определении принадлежности объекта к стрелковому огнестрельному оружию, боеприпасам. Эксперт здесь оценивает способность деталей и механизмов исследуемого экземпляра оружия обеспечить выстрел, что еще раз иллюстрирует системность и взаимную связь выделяемых нами свойств и признаков объектов экспертного исследования.

В контексте роли функциональных свойств подчеркнем, что они могут носить постоянный или временный характер.

Так известно, что разогрев ствола стрелкового огнестрельного оружия, в результате длительной стрельбы существенно ухудшает тактико-технические характеристики оружия (дальность стрельбы, прицельные характеристики и пр.). Однако после охлаждения ствола оно вновь обретает свои нормальные функциональные свойства.

А вот другой случай. Замерзание летней ружейной смазки в гнезде ударника в затворе автомата Калашникова может стать причиной выстрела без нажатия на спусковой крючок. В частности, боек ударника застывшей смазкой фиксируется в крайнем переднем положении и выступает за пределы зеркала затвора, что при запирании затвора приводит к наколу капсюля патрона и выстрелу.

Иное дело – постоянные свойства, обусловленные, как отмечалось, внесением изменений в конструкцию оружия, значительным износом канала ствола, при котором, к слову сказать, также может наблюдаться снижение отдельных тактико-технических характеристик стрелкового огнестрельного оружия.

4. Энергетические свойства и признаки

Энергетические свойства оружия и патронов отражают стороны (характеристики), которыми обладает оружейный комплекс (оружие и

патрон), обеспечивающий направленное метание снарядов с заданной скоростью.

Изучение и оценка энергетических свойств этих объектов проводится посредством математических расчетов или опытной регистрации параметров дульной энергии, начальной скорости снаряда (пули) специальными техническими средствами. Производный от этого энергетический показатель – удельная кинетическая энергия снаряда, является одним из критериев определения природы самодельного стрелкового огнестрельного оружия (определения принадлежности объекта к огнестрельному оружию), решения вопроса о пригодности патрона к стрельбе¹, определения принадлежности самодельного патрона к боеприпасам². Его минимальным пороговым значением принято считать 0,5 Дж/мм².

Сведения об энергетических свойствах и признаках оружия и патронов могут использоваться не только для обеспечения экспертных исследований, но при выдвижении и проверке следственных версий, оценке следователем результатов судебно-баллистической экспертизы.

В этом перечне информация о мощности оружия и патронов (высокая, средняя, малая), проекция этого на соответствующие виды оружия (военные винтовки – высокая, гражданские пистолеты – малая и пр.), возможность образования больших либо малых по объему огнестрельных повреждений и пр.

Так, характерным признаком действия высокоскоростного снаряда по повреждаемой преграде является наличие «минуса материала» в области входного огнестрельного отверстия. Более того, размеры названного признака, а также морфология повреждения для большинства случаев определяются значениями скорости снаряда в момент контакта с преградой.

¹ Чулков И.А., Никитин И.И. Криминалистическое исследование патронов стрелкового огнестрельного оружия: лекция. Волгоград: ВА МВД России, 2001. С. 18, 19; Криминалистическая экспертиза оружия и следов его применения: учебник. Ч. 1 / Под ред. В.А. Ручкина, И.А. Чулкова. С. 207 и др.

² Типовая методика экспертного решения об отнесении патронов к категории боеприпасов: Методические рекомендации // Экспертная практика. 2008. № 64. С. 10–16.

Все это дало основание для формулирования методических рекомендаций по определению расстояния (дистанции) дальнего выстрела¹.

5. Баллистические свойства и признаки

В их числе свойства стрелкового оружия, определяющие параметры движения выстреленного снаряда на траектории, дальность стрельбы, дальность прямого выстрела.

Природа этих свойств, безусловно, близка природе конструктивных, функциональных и энергетических свойств, но их выделение в отдельную группу, как представляется, является обоснованным.

Устойчивость либо неустойчивое положение выстреленного снаряда (пули) на траектории, параметры его движения, показатели деривации и другие индикаторы – есть отражение баллистических свойств, значимых в решении, преимущественно, в определении свойств и отношений оружия, патронов и следов их действия².

6. Технологические свойства и признаки

Технологические свойства и признаки оружия и патронов характеризуют особенности заводского либо самодельного производства.

В судебной баллистике и судебно-баллистической экспертизе сегодня выделяют признаки, определяющие способ изготовления оружия и патронов³. Это, в целом, верный подход в определении и использовании свойств и признаков объектов при решении таких задач.

Однако познавательный ресурс такого подхода представляется исчерпанным и не обеспечивает потребности современной следственной и

¹ Дружинин С.В. Следственный осмотр и судебно-баллистическая экспертиза огнестрельных повреждений при выстрелах с неблизкой дистанции: автореф. ... дис. канд. юрид. наук. – М., 1995.

² Андреев А.Г., Латышов И.В. Некоторые вопросы криминалистической оценки огнестрельных повреждений, образованных пулями со смещенным центром тяжести // Вестник Волгоградской академии МВД России. № 2 (9). 2009. С. 80–84.

³ Стальмахов А.В. Судебная баллистика и судебно-баллистическая экспертиза: учебник / под общей ред. А.Г. Егорова. – Саратов: СЮИ МВД России, 1998. С. 79-80; Криминалистическая экспертиза оружия и следов его применения: учебник. Ч. 1 / под ред. В.А. Ручкина, И.А. Чулкова. – Саратов: Организационно-научный и редакционно-издательский отдел СЮИ МВД России. С. 183 и др.

экспертной практики. Без должного внимания остается значительное число вопросов, обеспечивающих вопросы противодействия незаконному обороту оружия и патронов, локализации мест их незаконного производства, установления единого источника производства самодельного стрелкового оружия¹.

В связи с этим предлагаем акцентировать внимание на анализе криминалистически значимых компонентов технологии производства оружия и патронов, информация о которой существенно шире известных криминалистике знаний о способах производства данных изделий.

Для учета максимально возможного объема технологической информации об оружии и патронах считаем целесообразным выделить группы общих и производных от них отдельных свойств и признаков.

Технологические свойства и признаки первой группы в общем порядке характеризуют вид (способ) производства оружия и патронов. При этом его характеризуют:

- известная в военной технике и судебной баллистике конструкция видов (моделей) оружия и образцов патронов;
- принятые в оружейном производстве и известные судебной баллистике технологические приемы изготовления оружия и патронов;
- установленные технологией промышленного производства показатели качества изготовления деталей, механизмов оружия, компонентов патронов, сборки изделий, наличие технологических клейм, товарных знаков, маркировочных обозначений.

Выявленные при экспертном исследовании в изделии технологические свойства и признаки, отвечающие данному перечню, позволяют решать вопрос о способе производстве оружия и патронов.

¹ Ведение экспертно-криминалистического учета самодельного стрелкового огнестрельного оружия предусматривается Приказом МВД России от 10.02.2006 № 70 «Об организации использования экспертно-криминалистических учетов органов внутренних дел Российской Федерации»

Познавательные ресурсы отдельных технологических свойств и признаков оружия и патронов определяют возможность выделения в исследуемом изделии характерных черт, как правило, самодельного производства.

В их числе:

- некорректные для промышленного производства оружия и патронов конструктивные решения;
- особые технологические приемы комплектации, изготовления и сборки оружия, а также патронов;
- характерные самодельные приемы оформления оружия.

Отдельные технологические свойства и признаки характеризуют самодельные операции и приемы производства оружия. Их используют для решения задач по локализации мест незаконного производства оружия, установления единого источника производства самодельного стрелкового оружия, выделения информации о «почерке» преступника – изготовителя оружия¹.

В обеспечении диагностических экспертных исследования оружия, патронов и следов их действия можно использовать и иные классификации признаков объектов судебных экспертиз².

Это, например, группы признаков, классифицируемых по основанию происхождения, природы, длительности (времени), наличию связи с другими признаками, числу объектов, значимости, отношению к объекту в целом или его части, значению в процессе познания³. Целесообразность обращения к ним определяется конкретной решаемой научной или практической задачей.

¹ Гринченко С.В., Латышов И.В., Рыжков В.В. Возможности получения оперативно-розыскной информации о едином источнике производства самодельного огнестрельного оружия// Экспертная практика. 2002. № 52. С. 57–62.

² Словарь основных терминов судебной экспертизы. – М.: ВНИИСЭ, 1988. С. 35; Белкин Р.С. Курс криминалистики: Частные криминалистические теории. В 3-х томах. Т. 2. – М.: Юристъ, 1997. С. 95 и др.

³ Россинская Е.Р., Галяшина Е.И., Зинин А.М. Теория судебной экспертизы: учебник. – М., Норма, 2009. С. 92, 93.

Рассмотренная система криминалистически значимых свойств и признаков оружия, патронов и следов их действия определяет современный подход криминалистической науки к исследованию данных объектов, создает необходимые условия для повышения эффективности диагностических судебно-баллистических экспертиз.

ГЛАВА 2. СОВРЕМЕННОЕ СОСТОЯНИЕ ВОПРОСОВ НАЗНАЧЕНИЯ И ПРОИЗВОДСТВА ДИАГНОСТИЧЕСКИХ ЭКСПЕРТНЫХ ИССЛЕДОВАНИЙ ОРУЖИЯ, ПАТРОНОВ И СЛЕДОВ ИХ ДЕЙСТВИЯ

2.1. Современные проблемы назначения диагностических экспертных исследований оружия, патронов и следов их действия при расследовании преступлений и рассмотрении дел в суде

Проблемы реализации научных знаний судебно-баллистической диагностики, помимо области производства экспертных исследований по определению природы, состояния, свойств и отношений оружия, патронов и следов их действия, тесно связаны с деятельностью следователя, дознавателя, судьи. И в этом аспекте одним из ключевых является вопрос назначения судебной экспертизы.

По уголовным делам его регулируют статьи УПК РФ. Кроме того, в регулировании вопроса используются и другие источники законодательства, материалы судебной практики¹, ведомственные нормативные правовые акты², учет которых необходим для принятия соответствующего процессуального решения следователем, дознавателем, судьей, связан с оценкой особенностей правового регулирования оборота оружия, проблемой выбора экспертного учреждения (эксперта) и др.

¹ О судебной экспертизе по уголовным делам: постановление Пленума Верховного Суда РФ от 21.12.2010 № 28 // Бюллетень Верховного Суда РФ. № 2. 2011; О судебной практике по делам о хищении, вымогательстве и незаконном обороте оружия, боеприпасов, взрывчатых веществ и взрывных устройств: постановление Пленума Верховного Суда Российской Федерации от 12.03.2002 № 5 (ред. от 03.12.2013) // Бюллетень Верховного Суда РФ. № 5. 2002; Об утверждении криминалистических требований Министерства внутренних дел Российской Федерации к техническим характеристикам гражданского и служебного оружия, а также патронов к нему: приказ МВД России № 1020 от 20.09.2011.

² Об утверждении Наставления по организации экспертно-криминалистической деятельности в системе МВД России: Приказ МВД России от 11.01.2009 № 7; Вопросы организации производства судебных экспертиз в экспертно-криминалистических подразделениях органов внутренних дел Российской Федерации: приказ МВД России от 29.06.2005 № 511; Об утверждении Инструкции по организации производства судебных экспертиз в судебно-экспертных учреждениях системы Министерства юстиции Российской Федерации: Приказ МЮ России от 20.12.2002.

Следует сказать, что на стадии предварительного расследования общий посыл к назначению экспертизы дает ч. 1. ст. 195 УПК РФ – признав необходимым назначение судебной экспертизы, следователь выносит об этом постановление. Более предметно такую необходимость характеризует сложившаяся в ходе расследования преступления ситуация, при которой решение вопросов по установлению обстоятельств расследуемого преступления требует использования специальных знаний.

И в этом контексте данные знания законодательство и практика оценивают как неюридические¹, перенося в плоскость таких сфер человеческой деятельности, как наука, техника, искусство и ремесло.

Назначение экспертизы по уголовным делам в суде определяет ст. 283 УПК РФ. Ее целесообразность зависит от сложившейся на момент рассмотрения дела в судебном заседании процессуальной ситуации, включая ходатайства сторон, определяющей необходимость производства, например, дополнительной либо повторной экспертизы. Но опять общий вектор проблем замыкает все та же потребность обращения к ресурсу специальных знаний.

В ходе расследования преступлений эти знания обеспечивают возможность экспертного решения вопроса о принадлежности объекта к стрелковому огнестрельному оружию, его исправности и пр. При этом в условиях интеграции судебной баллистикой результатов научно-технического прогресса, совершенствования методик экспертного исследования оружия, патронов и следов их действия, объем и качество специальных знаний имеют тенденцию роста.

Судебно-экспертное исследование оружия, патронов и следов их действия проводится практически по каждому расследуемому случаю незаконного оборота оружия и патронов, использования оружия при

¹ Аверьянова Т.В. Судебная экспертиза. Курс общей теории. С. 187; Россинская Е.Р., Галяшина Е.И., Зинин А.М. Теория судебной экспертизы: учебник. – М., Норма, 2009. С. 9.

совершении преступлений. И обойти потребность в экспертном решении вопроса здесь, по существу, нельзя.

Поэтому мы считаем целесообразным поддержать позицию А.В. Кокина, который предлагает расширить перечень случаев обязательного назначения судебной экспертизы фактами исследования объектов, запрещенных либо ограниченных в обороте в соответствии с законодательством Российской Федерации¹.

В ходе подготовки постановления (определения) о назначении судебно-баллистических экспертиз важно знание следователем, дознавателем, судьей познавательного ресурса диагностических экспертных исследований, их возможных результатов, правильное оперирование терминологическим аппаратом.

С учетом особенностей профессиональной деятельности указанных субъектов назначения экспертиз, информационную основу их специальных знаний в области криминалистического диагностирования оружия, патронов и следов их действия должны формировать сведения о:

- видах оружия и патронов, следах их действия на выстреленных пулях, стреляных гильзах, поврежденных при выстреле преградах;
- видах производных от оружия изделий небоевого назначения;
- общих принципах действия оружия,
- основах материальной части оружия и патронов;
- общих тактико-технических характеристиках оружия и патронов;
- предмете диагностической судебно-баллистической экспертизы и решаемых ею вопросах;
- общих положениях методик экспертного диагностирования оружия, патронов и следов их действия;
- подготовке объектов к направлению на экспертное исследование.

¹ Кокин А.В. Концептуальные основы криминалистического исследования нарезного огнестрельного оружия по следам на пулях. – М., 2013. С. 35.

Выделение же целей диагностирования (природа, состояние, свойства и отношения) оружия, патронов и следов их действия подготавливает условия для упорядочения этой информации, объясняет логику постановки вопросов эксперту.

Так, оценка следователем диагностической категории природы как проявления сущностной стороны объекта исследования – его организации, присущей определенной группе (роду, виду, разновидности) объектов, дает возможность предметно, без особой оглядки на криминалистические справочники, формулировать вопросы, общий контекст которых определяет главный посыл – что представляет собой объект исследования.

Подобный подход распространяется и на производные от категории природы случаи определения состояния, свойств и отношений (системы связей) оружия, патронов и следов их действия.

В целом же, научные знания судебно-баллистической диагностики являются необходимой основой для совершенствования деятельности следователя, дознавателя, судьи в таком вопросе, как назначение судебной экспертизы.

2.2. Подготовка материалов к представлению для производства диагностических экспертиз оружия, патронов и следов их действия

Одним из условий результативности диагностических судебно-баллистических экспертиз является методически верная и выверенная практикой деятельность следователя, лица, проводящего дознание, судьи по подготовке материалов для представления на экспертное исследование.

Оружие, патроны и следы их действия, как отмечалось, являются специфичными объектами с учетом их оружейной природы, производных от нее закономерностей образования следов оружия на пулях, гильзах, поврежденных в результате выстрела преградах.

По этой причине действия лиц, ведущих подготовку материалов для представления их на экспертизу, должны учитывать это обстоятельство. Важно и понимание ожидаемых от такого исследования результатов.

Анализ литературы показывает, что в ней приводят, преимущественно, обобщенные сведения о действиях следователя по сбору материалов и подготовке к их представлению на экспертное исследование¹. При этом, в отдельных источниках информация об оружии и патронах, особенностях обращения с ними дана неполно либо грешит неточностями. Все это не обеспечивает эффективной работы ни следователя, ни эксперта.

Поэтому, в контексте вопроса важно определить тактически значимые при подготовке материалов к представлению на экспертизу действия следователя, дознавателя, судьи. В их числе – предварительный осмотр и оценка собранных по делу вещественных доказательств, формулирование заданий (вопросов) эксперту по диагностическому исследованию оружия, патронов и следов их действия, вопросы упаковки объектов.

Предварительный осмотр и оценка вещественных доказательств проводится с учетом фактических данных о расследуемом событии, ставших известными следователю, дознавателю, судье.

Осмотр и оценка оружия и патронов дает возможность получения следующей информации:

- заряжено оружие или нет;
- предварительных данных о конструкции объектов (внешнее сходство с известными видами и моделями оружия, образцами патронов);
- о вероятном способе производства оружия и патронов;
- о внешнем состоянии оружия и патронов (деформация, разрушение деталей оружия, элементов патронов; наличие коррозии; отсутствие отдельных деталей и механизмов оружия пр.);

¹ Криминалистика: учебник для вузов / под ред. И.Ф. Герасимова, Л.Я. Драпкина. – М.: Высшая школа, 1994. С. 319-320; Криминалистика: учебник / под ред. А.Г. Филиппова. 2-е изд. перераб. и доп. – М.: Спарк, 2000. С. 325–327 и др.

– о положении деталей и механизмов оружия (на боевом взводе, поставлено на предохранитель и пр.);

– о наличии на оружии и патронах посторонних следов и загрязнений, включая пятна крови, в канале ствола – порохового налета, кусочков грунта и т.п.

Определение факта – заряжено оружие или нет, имеет значение для обеспечения необходимых мер безопасности при работе с ним. Общий посыл к этому определяет правило – если оружие заряжено, его следует разрядить с помощью предусмотренных для этого приемов.

Следует сказать, что данному вопросу в литературе, адресованной следователям, не уделяется должного внимания. В ней либо вообще не дается никаких рекомендаций¹, либо весьма пространно рекомендуют оружие «удерживать за рифленые части стволом вверх. Не направлять на себя и окружающих. Разрядить либо вставить в патронник прокладку, препятствующую удару бойка»².

Очевидно, что в этой рекомендации есть неточность. В противном случае не понятно – зачем вставлять прокладку в пустой патронник, а это единственный вариант, при котором может быть выполнено рекомендуемое действие. При наличии же патрона в патроннике, места в нем для этой прокладки просто нет.

Итак, казнозарядное стрелковое оружие разряжают путем извлечения съемного магазина и/ или отведения затвора в крайнее заднее положение. В обязательном порядке устанавливают – нет ли в патроннике патрона.

При неисправности выбрасывающего механизма заводского оружия и отсутствии возможности извлечь патрон способом, предусмотренным конструкцией оружия, оружие следует поставить на предохранитель.

¹ Настольная книга следователя. Расследование особо тяжких преступлений против общественной безопасности (бандитизм, организация преступного сообщества, организация незаконных вооруженных формирований): научно-методическое пособие / под ред. А.И. Дворкина. – М.: Издательство «Экзамен», 2006.

² Усманов У.А. Справочник следователя. – М.: Издательство ПРИОР, 1999. С. 112.

Нужно учесть, что не все модели стрелкового оружия имеют предохранитель. Так, например, нет его у отечественного 7,62 мм пистолета обр. 1930/ 33 гг. (ГТ). Кроме этого, ударный механизм пистолета не имеет функции «отбой курка». Поэтому, если курок не стоит на предохранительном взводе, а в патроннике находится патрон, то боек ударника контактирует с капсюлем патрона, что при сотрясении пистолета может вызвать выстрел без нажатия на спусковой крючок.

Наружно расположенный курок с боевого взвода снимают, нажимая на спусковой крючок и, одновременно, придерживая пальцем за спицу курка, медленно и осторожно перемещая его в переднее положение. Следует помнить, что большинство экземпляров самодельного оружия имеют упрощенную конструкцию – без предохранителей и предохранительного взвода, как, впрочем, и «отбоя курка». Поэтому, сняв курок с боевого взвода, при наличии патрона в патроннике и отсутствии возможности его извлечь, необходимо между патроном и затвором (бойком ударника) поместить прокладку из эластичного амортизирующего материала (резина, мягкие виды полимеров и пр.).

Дульнозарядные экземпляры оружия с устройством термического воспламенения порохового метательного заряда разряжать не следует. Все остальные образцы дульнозарядного стрелкового оружия требуют снятия курка с боевого взвода. При этом в капсюльных пистолетах, револьверах, ружьях между капсюлем на затравочном отверстии и курком также следует поместить эластичную амортизирующую прокладку.

О факте наличия патрона в патроннике или боевого заряда в стволе следует известить лиц, которым поручена доставка оружия в экспертное учреждение. Обязательным требованием является указание в постановлении о назначении экспертизы по факту, что оружие заряжено, проставление сигнальной надписи на упаковке объекта, а также в постановлении.

Предварительный осмотр и оценка конструкции оружия и патронов проводится следователем, дознавателем, судьей на основе имеющихся у них

специальных знаний об этих объектах. Как правило, это общие данные о виде оружия, патронах к нему, способе их производства. Все это учитывают при формулировании вопросов эксперту.

Однако все чаще возникает потребность в ответах и на другие вопросы, поэтому расширения перечня криминалистически значимых сведений об оружии и патронах за счет включения сведений о мощности оружия, дальности его поражающего действия, возможности маневрирования им в небольших по размерам пространствах и пр. является необходимым.

Все это будет полезно следователю при построении и проверке следственных версий, формулировании вопросов эксперту, что подтверждается материалами следственной и экспертной практики.

Так, в литературе приводятся случаи расследования фактов причинения смертельных ранений потерпевшим с больших расстояний, где условием, способствующим выяснению следователем истинных обстоятельств расследуемого события и установления виновных, были данные о дальности полета пули при выстреле из стрелкового огнестрельного оружия и ее убойного действия по цели¹.

Есть основания перенести эти проблемы и в плоскость экспертной практики. *Так, например, при исследовании 9 мм пистолета Макарова эксперт отказывается от решения поставленного перед ним вопроса – отличается ли усилие нажатия на спусковой крючок, необходимое для производства выстрела для данного пистолета, от стандартных значений – по причине отсутствия необходимой справочной литературы*².

Важными для индивидуализации оружия и патронов является учет и указание в постановлении (определении) о назначении экспертизы сведений о маркировочных обозначениях на оружии и патронах. Информация, которую несет маркировка, позволяет судить о модели оружия, заводе-

¹ Попов В.Л., Шигеев В.Б., Кузнецов Л.Е. Судебно-медицинская баллистика. – СПб.: Гиппократ, 2002. С. 623–631.

² Заключение эксперта ЭКЦ УМВД России по Белгородской области № 505 от 15.04.2013 г.

производителе вооружения, номере оружия, времени и партии выпуска патрона и др.

Оценка внешнего состояния оружия и патронов проводится путем их осмотра, отражения наличия деформаций и разрушений деталей и механизмов оружия, компонентов патрона, наличие на них следов коррозии - налета ржавчины, раковин и других ее проявлений. Эти факты принимаются во внимание следователем при подготовке вопросов эксперту, объяснении отдельных фактов события преступления.

При осмотре важно учитывать и некомплектность оружия, отражать положение деталей ударно-спускового механизма оружия. Некомплектность изделия дает повод для постановки следователем вопросов о возможности производства отдельных действий с оружием (ведении прицельной стрельбы при отсутствии прицельных приспособлений, приклада и пр.).

Наличие на частях оружия и компонентах патронов посторонних загрязнений, включая следы крови, обнаружение в канале ствола порохового налета, кусочков грунта, определяет возможность назначения не только судебно-баллистической, но и других видов судебных экспертиз.

Так, выявление порохового налета на стенках канала ствола ложится в обоснование факта производства выстрела из оружия после его последней чистки. Наличие следов крови может оказать помощь в установлении вида крови (человека или другого биологического существа), группы крови или образования следа крови от конкретного лица. Эти задачи решаются, соответственно, экспертизой материалов, веществ и изделий или биологической экспертизой.

Задача следователя в данном случае сводится к определению необходимой последовательности производства различных видов экспертиз. В этом контексте важно принять во внимание, что после производства экспериментальной стрельбы вопрос о производстве выстрела из оружия после его последней чистки решить будет невозможно.

Не следует сбрасывать со счетов и тот факт, что при определенных благоприятных условиях поверхности оружия и патронов могут нести на себе латентные следы рук, выявление которых возможно применением современных криминалистических средств и методов.

Предварительная оценка следов действия оружия и патронов сводится к определению:

- вида и количества объектов, на которых имеются такие следы (выстреленная пуля, стреляная гильза, предмет одежды с огнестрельным повреждением и пр.);
- конструктивных характеристик объектов-носителей следов;
- вида, локализации и морфологических характеристик следов действия оружия и патронов на изъятых в ходе расследования объектах;
- наличия на пулях, гильзах, огнестрельных повреждениях посторонних загрязнений, включая следы крови.

Вид, а также количество изъятых в ходе осмотра места происшествия, например, пуль и гильз указывает на факт применения в ходе совершения преступления стрелкового или иного вида оружия, количество совершенных выстрелов.

Необходимая для построения следственной версии и формулирования вопросов эксперту информация, получаемая при анализе конструкции и размерных характеристик пуль и гильз, позволяет составить предварительное суждение об использованном в ходе преступного деяния оружии (вид, модель) и патронах (образец). И здесь важно, чтобы справочная информация, которую использует в своей работе следователь, была, как минимум, корректной.

Эффективность диагностических экспертных исследований оружия, патронов и следов их действия обеспечивается предоставляемая следователем в распоряжение эксперта самая разнообразная информация.

Так, например, для решения вопроса – возможен ли из оружия выстрел без нажатия на спусковой крючок, важна информация о внешних факторах,

сопровождавших выстрел (удары по частям оружия, падение оружия на пол и др.). В оценке следов выстрела и определении дистанции выстрела немалую роль для эксперта несет информация о погодных условиях в момент совершения преступления, включая сведения – шел ли в тот момент дождь, какова была сила ветра, его направление, температуры воздуха и пр.

Особый объем информации сопровождает производство ситуационных экспертных исследований, что требует представления эксперту наряду с оружием, пулями, гильзами, предметов одежды со следами выстрела, материалов судебно-медицинского исследования трупа, протокола осмотра места происшествия, фототаблиц к нему с информацией о вещной обстановке места происшествия, материальных следах преступления и пр.

И, наконец, об упаковке объектов, направляемых на диагностическое судебно-баллистическое экспертное исследование. Суть вопроса рассмотрим посредством анализа требований, предъявляемых к упаковке оружия, патронов и следов их действия. Их, в целом, можно свести к нескольким моментам.

Упаковка, во-первых, должна исключать возможность постороннего (несанкционированного) доступа к объектам, без нарушения ее целостности. Соответствующие рекомендации даны криминалистической наукой и практикой.

Во-вторых, при выборе вида и способа упаковки учитывают размеры объекта, конструктивную возможность представления оружия на исследование в разобранном виде.

Третье, упаковка должна обеспечивать сохранность оружия и патронов, следов их действия на различных предметах.

Обеспечение данного требования предполагает учет особенностей конструкции оружия и патронов, вида следов их действия (следы оружия на выстреленной пуле, следы выстрела на одежде и пр.). Это, в свою очередь, определяет и использование соответствующих приемов упаковки.

Так, выстреленные пули, стреляные гильзы, патроны стрелкового оружия не должны свободно перемещаться внутри упаковки, контактировать друг с другом, чтобы не вызвать уничтожение имеющихся и образование посторонних следов, не связанных с процессом выстрела.

Следует учесть, что отдельные образцы патронов стрелкового оружия чувствительны к сотрясениям (7,62x39 мм пристрелочно-зажигательный патрон и др.). При их некорректной транспортировке, сопровождающейся сотрясениями упаковки, ее падением, возможно срабатывание взрывчатого вещества в пуле и взрыв патрона. О данных особенностях справочники следователя умалчивают.

Эти же требования по транспортировке объектов касаются и случаев представления на экспертизу оружия в заряженном виде.

Одной из встречающихся в практике проблем является упаковка объектов со следами выстрела. Нередки случаи, когда предметы одежды со следами выстрела, наслоениями крови, в нарушение установленных криминалистической наукой и практикой требований, упаковывают в полиэтиленовые мешки, провоцируя, тем самым, процессы гниения крови. Как результат – изменение характеристик следов, их уничтожение.

В такой ситуации, когда эксперту предлагается решить вопросы, основанные на анализе следов выстрела на представленных предметах одежды, он вправе дать на это мотивированный отказ.

И еще о проблеме упаковки объектов со следами выстрела. Речь идет о подготовке следователем, дознавателем для направления на экспертное исследование некоторых объектов биологической природы.

Нужно признать, что биологические объекты в рамках судебно-баллистической экспертизы в ЭКП МВД России исследуются, мягко говоря, не часто. Однако по уголовным делам о незаконной охоте (браконьерстве) на экспертизу все же представляют фрагменты шкур животных со следами выстрела.

В связи с таким положением дел нужно сказать, что приемы подготовки биологических объектов со следами выстрела хорошо отработаны в судебной медицине, когда фрагмент кожи с повреждением иссекается с трупа, прошивается нитями по краям к куску картона и в этом состоянии просушивается. В таком виде он и поступает на экспертное исследование. Для восстановления измененной при сушке морфологии непосредственно перед экспертным исследованием фрагмент кожи вымачивают в растворе Ратневского. Как представляется, знать основы подготовки таких объектов на экспертизу следователь должен.

Приведенные сведения должны пополнить объем специальных знаний следователя, быть учтены не только на этапе подготовки объектов для направления на экспертизу, но уже в самом начале - процессе их изъятия на месте происшествия.

Считаем целесообразным при подготовке биологических объектов к направлению на судебно-баллистическую экспертизу шире привлекать специалиста-криминалиста либо судебного медика.

В качестве методической информации здесь можно использовать сведения п. 2.3.5.1. Приказа Министерства здравоохранения Российской Федерации от 24 апреля 2003 года «Об утверждении инструкции по организации и производству экспертных исследований в Бюро судебно-медицинской экспертизы.

Таким образом, тщательность и компетентное отношение следователя, лица, производящего дознание, судьи к подготовке материалов для диагностических экспертных исследований оружия, патронов и следов их действия обеспечивает необходимые условия их результативности, установления необходимых для расследования уголовного дела фактов¹.

¹ Латышов И.В. Подготовка материалов для производства диагностических экспертиз оружия, патронов и следов их действия // Юридическая наука и правоохранительная практика. 2014. № 2/ 28. С. 144–153.

2.3. Организационно-правовые вопросы производства диагностических экспертиз оружия, патронов и следов их действия

Успех расследования преступлений, совершенных с применением стрелкового, газового ствольного оружия, в немалой степени обеспечивают эффективно действующая нормативная правовая база, сложившаяся на ее основе практика организации и производства судебно-баллистических экспертиз.

Правовое регулирование организации и производства судебно-баллистических экспертиз обеспечено системой нормативных правовых источников (федеральным законодательством, нормативными актами министерств и ведомств, уполномоченных законом для организации и производства судебных экспертиз).

Федеральные законы регламентирует общие вопросы организации и производства судебных экспертиз, а положения ведомственных нормативных актов развивают и детализируют их в плоскости задач профессиональной деятельности профильных ведомств.

Основную нагрузку по регулированию организации и производству судебных экспертиз несут нормы УПК РФ, ФЗ ГСЭД. Они регламентируют выбор следователем, дознавателем, судьей экспертной организации, права и обязанности эксперта, раскрывают принципы экспертной деятельности и пр.

В отношении судебно-баллистических экспертиз общие вопросы их организации и производства осложнены тем обстоятельством, что стрелковое оружие и патроны к нему являются источниками повышенной опасности. Это предъявляет особые требования к организации их учета и хранения, материальному обеспечению экспертных исследований, безопасности эксперта.

Важно также, что в ходе расследования преступлений параллельно с производством судебно-баллистических экспертиз ведется и проверка

оружия и следов его действия по экспертно-криминалистическим учетам¹. Все это учитывает следователь при выборе экспертной организации (эксперта) для производства судебно-баллистической экспертизы.

Так, по общему правилу, экспертом при проведении судебных экспертиз может быть лицо, обладающее специальными знаниями и назначенное в установленном порядке для производства судебной экспертизы и дачи заключения (ст. 57 УПК РФ). При этом законодатель не отдает особых предпочтений производству судебных экспертиз в государственных судебно-экспертных учреждениях. Их могут проводить и в негосударственных экспертных учреждениях, а также частные эксперты.

Однако положение дел сегодня таково, что подавляющее большинство судебно-баллистических экспертиз приходится на долю ГСЭУ.

Следует признать, что встроенные в систему органов исполнительной власти ГСЭУ обладают большим организационным ресурсом, широкими технологическими возможностями и кадровым потенциалом. Они намного превосходят ресурс негосударственных судебных экспертных учреждений, а также частных экспертов, если принять во внимание хотя бы вопрос использования натуральных коллекций оружия и патронов, так необходимых при проведении экспертных исследований.

Немаловажно также, что услуги по производству судебных экспертиз в негосударственных экспертных учреждениях платные.

Среди ГСЭУ наибольшими по численности являются ЭКП МВД России, а также СЭУ Минюста России. Их методическое и организационное руководство осуществляют, соответственно, ЭКЦ МВД России и РФЦСЭ при Минюсте России.

В обеспечении деятельности экспертных служб важную роль играют ведомственные нормативные правовые акты.

¹ Об организации использования экспертно-криминалистических учетов органов внутренних дел Российской Федерации: приказ МВД России от 10.02.2006 № 70

Для ЭКП МВД России – это Приказ МВД России от 29.06.2005 г. № 511 «Вопросы организации производства судебных экспертиз в экспертно-криминалистических подразделениях органов внутренних дел Российской Федерации»¹, а также Приказ МВД России от 11.01.2009 г. № 7 «Об утверждении Наставления по организации экспертно-криминалистической деятельности в системе МВД России»².

В СЭУ Минюста России таким ведомственным нормативным актом служит Приказ Минюста России от 20.12.2002 г. № 347 «Об утверждении Инструкции по организации производства судебных экспертиз в судебно-экспертных учреждениях системы Министерства юстиции Российской Федерации»³.

Деятельность экспертных служб, как отмечает Е.Р. Россинская, строится на принципах ведомственной принадлежности, региональности, а также единого методического подхода к производству судебных экспертиз⁴.

Их реализация оказывает влияние на содержание этой деятельности, включая качественный состав сотрудников, привлекаемых к производству судебно-баллистических экспертиз. Сложившаяся же практика производства судебных экспертиз дает основание выделить еще один – организационный принцип, определяющий структуру ведомственных экспертных систем, перечень функций, возлагаемых на их головные и территориальные подразделения.

Так, ЭКЦ МВД России, являясь головной организацией в системе, осуществляет общее руководство деятельностью территориальных ЭКП. В

¹ Вопросы организации производства судебных экспертиз в экспертно-криминалистических подразделениях органов внутренних дел Российской Федерации: приказ МВД России от 29.06.2005 № 511.

² Об утверждении Наставления по организации экспертно-криминалистической деятельности в системе МВД России: приказ МВД России от 11.01.2009 № 7

³ Об утверждении Инструкции по организации производства судебных экспертиз в судебно-экспертных учреждениях системы Министерства юстиции Российской Федерации: Приказ Минюста России от 20.12.2002 № 347 .

⁴ Россинская Е.Р., Галяшина Е.И., Зинин А.М. Теория судебной экспертизы: учебник. – М., Норма, 2009. С. 183, 184.

его составе управления и отделы, закрепленные по направлениям деятельности, в том числе, и в области производства судебно-баллистических экспертиз.

При этом важной чертой организации деятельности является специализация сотрудников (преимущественно по одной разновидности судебной экспертизы), что позволяет обеспечивать высокий уровень их компетенций, готовности к решению сложных экспертных задач, использованию передовых образцов криминалистической техники.

Специализации сотрудников придерживаются и в ЭКЦ МВД республик, краев и областей России, принимая во внимание необходимость решения в рамках региона сложных, многообъектных, повторных судебно-баллистических экспертиз, также требующих использования сложного криминалистического оборудования, специальных устройств для отстрела оружия, получения образцов для сравнительного исследования и пр.

Несколько иная ситуация в территориальных ЭКП городского или районного уровня. Там проводят судебно-баллистические экспертизы по установлению принадлежности объекта к группе стрелкового оружия, а патронов – к категории боеприпасов. Решаются вопросы и об исправности оружия и патронов, их пригодности к стрельбе или производству отдельных выстрелов, возможности производства из оружия выстрела без нажатия на спусковой крючок.

Однако более сложные исследования, связанные, например, с отождествлением оружия по его следам на пулях и гильзах, решением диагностических задач, требующих использования сложной криминалистической техники и оборудования, эти эксперты не проводят. Схожий принцип организации и в СЭУ Минюста России.

Следует признать, что такая организация труда в ведомственных экспертных службах опирается на задачи, возлагаемые на головные и территориальные экспертные подразделения с учетом их организационного признака.

Как результат – небольшая штатная численность отдельного низового ЭКП, в которой эксперту приходится выполнять организационно и методически несложные исследования, но практически по всем видам традиционной криминалистической экспертизы.

Все это создает особый фон перспектив профессионального роста эксперта низового ЭКП, к тому же постоянно задействованного в качестве специалиста для обеспечения проводимых в территориальном подразделении следственных и оперативно-разыскных мероприятий.

Менять сложившуюся практику организации и производства судебно-баллистических экспертиз, на первый взгляд, нет особых причин. Однако, возвращаясь к означенным Е.Р. Россинской принципам деятельности ведомственных экспертных систем, вполне очевидно, что ведомственный характер организации и производства судебно-баллистических экспертиз делает эту систему, в определенной степени, закрытой. При этом сфера межведомственной координации, несмотря на создание Федерального межведомственного координационно-методического совета по судебной экспертизе и экспертным исследованиям¹, остается без должного внимания, а ряд вопросов теоретического, методического и организационного характера так и не нашел своего решения.

Примеров немало. Это упомянутая межведомственная дискуссия ЭКЦ МВД России и РФЦСЭ при Минюсте России по отнесению 5,6 мм патрона кольцевого воспламенения к боеприпасам. Нет согласованного решения и в вопросе отнесения деталей конструктивно сходных с оружием изделий небоевого назначения к основным частям стрелкового огнестрельного оружия, оценке списанного оружия и др.

При этом в системе нормативных правовых актов, обеспечивающих организацию и производство судебных экспертиз, по нашему мнению, недостает промежуточного звена между федеральными законами и

¹ Отчеты о работе совета приводятся в научно-практическом журнале «Теория и практика судебной экспертизы».

ведомственными нормативными правовыми актами, что позволило бы более эффективно решать возникающие между ведомствами споры. Их функцию должны выполнять межведомственные нормативные акты, регламентирующие методики решения экспертных задач¹, межведомственные программы подготовки экспертов и пр.

Пока же в области производства судебно-баллистических экспертиз, кроме методики определения принадлежности объектов к огнестрельному оружию, иных согласованных межведомственных экспертных методик нет.

Отметим, предложение разработки и внедрения в практику межведомственных документов озвучено и рядом ученых-криминалистов. Так, Н.Е. Муженская отмечает, что «... требование уголовно-процессуального закона Российской Федерации о правилах оценки доказательств (ст. 88 УПК РФ), в том числе и заключения эксперта с точки зрения относимости, допустимости, достоверности, требует законодательного утверждения методик исследования каждого из родов (видов) судебной экспертизы. Представляется, что такие методики должны быть утверждены на межведомственном уровне путем издания совместных приказов тех ведомств, в соответствующих подразделениях которых в установленном законом порядке осуществляется их производство»².

Более того, вариантом совершенствования деятельности по производству судебных, в том числе и судебно-баллистических, экспертиз может быть и организация единой государственной экспертной службы с выведением ее из существующих сегодня ведомственных рамок.

В этом случае будут, как представляется, созданы реальные предпосылки обеспечения единого подхода к организации и методике

¹ Примером может служить методика определения принадлежности объекта к огнестрельному оружию, принятая решением Координационного совета ЭКЦ МВД России и РФЦСЭ Минюста России (см. Методика установления принадлежности объекта к огнестрельному оружию).

² Муженская Н.Е. Правовые основы организации и проведения судебной экспертизы: состояние, пробелы, перспективы развития // Юридическая наука и правоохранительная практика. 2013. № 4 (26). С. 97.

производства судебно-баллистических экспертиз, подготовке специалистов. Само же предложение, безусловно, требует серьезной организационно-правовой и экономической проработки.

Следует признать, что накопленный за годы развития судебной баллистики и судебно-баллистической экспертизы опыт позволяет, в целом, обеспечить необходимый уровень организации и производства судебно-баллистических экспертных исследований.

Вместе с тем, в совершенствовании рассматриваемой деятельности, есть определенные резервы, связанные с обеспечением эффективности взаимодействия судебных экспертов с инициаторами назначения судебно-баллистических экспертиз; анализом роли руководителей судебных экспертных учреждений в организации производства экспертиз; внедрением инновационных приемов в производственную деятельность экспертов-баллистов.

Повод для обращения к этим вопросам дает изученная нами практика производства судебно-баллистических экспертиз в ЭКП МВД России, СЭУ Минюста России.

Итак, зависимость результатов судебно-баллистических экспертиз по диагностированию природы, состояния, свойств и отношений оружия, патронов и следов их действия можно связать с выстраиваемой практикой взаимодействия экспертов с инициаторами назначения судебно-баллистических экспертиз – следователем, дознавателем, судьей. От того, насколько правильно оно налажено, зависят вопросы эффективности экспертных исследований, затрат материальных ресурсов и времени на их производство.

Обращая внимание на практику взаимодействия судебных экспертов с инициаторами производства судебных экспертиз, следует признать, что эта область, образно говоря, является «дорогой с двусторонним движением» и ее значимые стороны формируют как действия эксперта, так и действия следователя.

При назначении судебной экспертизы ее инициатор должен четко представлять, какие результаты могут быть получены в ходе экспертных исследований, и как планируется использовать их в процессе расследования преступления. Все это определяет уровень профессиональной подготовки следователя, создает условия для грамотной постановки вопросов эксперту.

Однако не редкость ситуации, когда в качестве таких экспертных заданий следователь ставит «букет» вопросов, частично дублирующих друг друга, либо таких, которые даже в отдаленной перспективе не имеют ни единого шанса помочь в расследовании преступления.

М.А. Сонис, говоря о практике производства судебно-баллистических экспертиз в РФЦСЭ при Минюсте России, справедливо высказывает критические замечания в адрес следователей, направляющих материалы на экспертизу. В частности, он отмечает, что «... в подавляющем большинстве случаев постановления о назначении экспертиз и материалы для исследования доставляют в РФЦСЭ нарочные, с которыми, разумеется, бессмысленно обсуждать какие-либо аспекты предстоящего экспертного исследования. Это обстоятельство, как и наличие примерного перечня вопросов, разработанных в криминалистических отделах прокуратур в отношении часто встречающихся объектов и хранящихся в компьютере, влечет за собой увеличение количества ходатайств, с которыми эксперты обращаются к следователям. Вместо того, чтобы формулировать вопросы, вытекающие из обстоятельств конкретного расследуемого дела, следователи часто просто переписывают в постановление содержащиеся в примерном перечне вопросы, либо так либо иначе связанные с исследованием того или иного объекта. При этом некоторые из вопросов не имеют, порой, никакого значения для расследуемого дела (например: «Какое повреждение на автомашине образовано первым выстрелом?» – при 25–30 огнестрельных повреждениях на исследуемом автомобиле). Кроме того, нередки случаи, когда эксперт просто не может понять, что имел в виду следователь, предлагая на его разрешение вопрос, а сам следователь не в состоянии

разъяснить ему содержание (суть) вопроса (например: «Возможно ли проведение систематической стрельбы из представленного оружия?»)¹.

Следует особо подчеркнуть, если инициатор экспертного исследования ставит вопрос недостаточно корректно или не уточняет в нем каких-либо необходимых для экспертного исследования обстоятельств, эксперт вправе, по согласованию с ним, изменить редакцию поставленного перед ним вопроса без изменения его смыслового содержания, уточнить необходимые обстоятельства. Занимать же пассивную позицию эксперт не должен. В противном случае возникают ситуации, когда эксперт, формально имея все основания для отказа от решения вопроса, фактически нарушает нормы законодательства в области судебной экспертизы, требования ведомственных нормативных актов.

В качестве примера приведем ряд экспертных заключений, в которых эксперты отказываются от решения вопроса – возможен ли выстрел из представленного оружия без нажатия на спусковой крючок, ссылаясь на то, что следователь в постановлении не уточнил условия, при которых мог бы произойти такой выстрел².

Такие действия экспертов, безусловно, вызывают порицание. Лишить следствие или суд реальной возможности оценить действия преступника на месте происшествия – не лучший вариант использования ресурса судебной экспертизы в расследовании преступления. При этом уточнение существа экспертного задания, по своей сути, скорее обязанность, чем право эксперта.

Следует признать, что на практике эксперту не всегда предоставляется нужная информация об объекте исследования, что вызывает необходимость уточнения со следователем ряда вопросов:

– предполагается ли в рамках расследуемого уголовного дела проведение экспертизы материалов, веществ и изделий в отношении

¹ Сонис М.А. Вопросы организации производства судебно-баллистических экспертиз в РФЦСЭ при Минюсте России // Теория и практика судебной экспертизы. 2007. № 1. С. 57.

² Заключение эксперта ЭКЦ УМВД России по Белгородской области № 993 от 28.03.2013.

представленного на судебно-баллистическую экспертизу оружия (в случаях обнаружения на стенках канала ствола порохового налета);

– не подвергался ли объект каким-либо последующим изменениям с момента изъятия его с места происшествия (не была ли выстирана одежда потерпевшего со следами выстрела до представления ее на экспертизу и пр.);

– в каких условиях хранилось оружие и патроны в момент их обнаружения или изъятия у подозреваемого (срок хранения, факт хранения во влажном помещении и пр.);

– из какого ствола двуствольного охотничьего ружья был произведен выстрел в момент совершения преступления (из материалов допроса обвиняемого);

– какое из многочисленных повреждений на предметах одежды потерпевшего сопоставимо с локализацией огнестрельных ран на теле потерпевшего (при отсутствии в распоряжении эксперта-баллиста сведений судебно-медицинского исследования трупа);

– какие метеорологические условия имели место в момент производства выстрела (температура воздуха, дождь, сильный ветер и пр.).

Для ряда случаев бывает целесообразно согласование со следователем вопросов на предмет:

– использования предметов одежды потерпевшего для получения максимально сопоставимых с исследуемыми экспериментальных следов близкого выстрела;

– использования для получения экспериментальных следов выстрела патронов, изъятых у обвиняемого.

Дополнительно экспертом могут быть затребованы протокол осмотра места происшествия, прилагаемые к нему фототаблицы и схемы, данные судебно-медицинского исследования трупа, экспертного исследования огнестрельных ран и пр.

Безусловно, в реальной же практике этот перечень согласованных вопросов гораздо больше. Главное – максимально полно обеспечить

производство экспертного исследования нужной информацией, а также необходимыми материалами.

В оценке роли руководителей судебных экспертных учреждений по организации производства судебно-баллистических экспертиз, в качестве индикаторов, выделим вопросы обеспечения необходимых условий для производства экспертиз; эффективность контроля качества проводимых судебных экспертиз; контроль вопросов приема поступающих в судебно-экспертное учреждение материалов.

Рассмотрение фигуры руководителя здесь не случайно, так как именно он несет ответственность за организацию работы руководимого подразделения. Для решения возложенных на него задач руководитель СЭУ (ЭКП) наделен административным ресурсом – требовать от исполнителя качественного выполнения экспертиз, налагать на него взыскания и пр.

Отметим, что закон закрепляет за руководителем судебного экспертного учреждения право возратить без исполнения постановление о назначении судебной экспертизы и материалы, представленные для ее производства, если в данном учреждении нет эксперта конкретной специальности либо специальных условий для проведения исследований, указав мотивы, по которым производится возврат (п. 3. ст. 199 УПК РФ).

Подобные нормы имеют и ведомственные нормативные правовые источники¹. При этом те же инструкции обязывают руководителя экспертного подразделения обеспечить условия, необходимые для проведения исследований (наличие оборудования, приборов, материалов и средств информационного обеспечения; соблюдение правил техники безопасности и производственной санитарии; сохранность представленных объектов исследований и материалов дела).

С учетом этого предлагаем взглянуть на проблему с другой стороны – можно ли рассматривать отсутствие в судебном экспертном учреждении

¹ Об организации производства судебных экспертиз в экспертных подразделениях органов федеральной службы безопасности: приказ ФСБ РФ от 23.06.2011 № 277.

предусмотренной ведомственными документами необходимой криминалистической техники и расходных материалов как объективный повод для отказа в производстве экспертизы либо как промах руководителя в организации деятельности вверенного подразделения.

Думается, что ответ очевиден, если принять во внимание наличие в экспертной практике фактов такого рода.

Более того, все это служит причиной нарушений экспертами требований экспертных методик, иллюстрируя низкий уровень контроля качества проводимых экспертных исследований руководством экспертного подразделения.

К фактам негативной практики можно причислить и отказы экспертов от решения вопросов по причине отсутствия в подразделении, например, расходных материалов, к которым можно отнести, например, капсулы «Жевело», патроны к боевому и охотничьему стрелковому оружию, пули патронов к охотничьим гладкоствольным ружьям, снаряды к пневматическому оружию, баллончики со сжатым газом и пр.. Здесь также есть вопросы к руководителю экспертного подразделения, качеству выполняемой им работы.

И, наконец, принимая в некомплектованное криминалистической техникой и оборудованием подразделение материалы для производства экспертизы, не берет ли на себя его руководитель ответственность за очевидную для этой ситуации необоснованную трату времени, материальных ресурсов и организацию никому не нужной переписки со следователем. Ответ, как представляется, тоже очевиден.

Внедрение инноваций в организацию производственной деятельности экспертов-баллистов является одним из направлений, определяющих перспективу развития судебно-баллистической экспертизы. Его содержание сегодня, как представляется, определяют:

– организация информационного обеспечения судебно-баллистических экспертиз;

- современные подходы к организации судебно-баллистических лабораторий;
- совершенствование профессиональных компетенций экспертов-баллистов.

Акцент на информационном обеспечении при экспертном диагностировании оружия, патронов и следов их действия не случаен.

Методологически распознавание объекта, его последующее различение и определение как приемы диагностической познавательной деятельности полагаются на использование криминалистически значимых сведений о том или ином объекте, его свойствах и выражающих их признаках.

Современное производство диагностических судебно-баллистических экспертных исследований трудно себе представить без серьезного информационного сопровождения. При этом ставший привычным перечень исследуемых в рамках судебно-баллистической экспертизы моделей оружия, образцов патронов меняет свое содержание, дополняясь другими видами, моделями и образцами оружия и патронов.

Причиной этого является не только развитие стрелкового оружия, но и совершенствование норм законодательства в области правового регулирования оборота оружия и патронов.

Так, в частности, внесенные законодателем изменения в ФЗ «Об оружии»¹ в определенном смысле «оживили» оборот оружия, вызвав необходимость знания экспертом не только моделей стрелкового оружия прошлого и текущего века, но и более ранних образцов оружия.

Как результат – проблемы при исследовании и экспертной оценке старинного (антикварного) оружия, огнестрельного оружия ограниченного поражения, списанного оружия, к проведению которых отдельные эксперты, как оказалось, в информационном плане еще не готовы.

¹ О внесении изменений в федеральный закон «Об оружии»: федеральный закон от 10.07.2012 № 113-ФЗ // Собрание законодательства РФ. 2012. № 29. Ст. 3993.

В качестве примера приведем материалы одного из заключений по экспертному исследованию двух капсюльных дульнозарядных pistols бельгийского производства. В выводах эксперта не была указана модель или образец представленных pistols, что, исходя из списка использованных источников литературы, решить, по определению, невозможно¹.

Нам представляется, что перечень необходимой для производства диагностических судебно-баллистических исследований информации должен включать в себя следующие данные об оружии, патронах и следах их действия: вид, модель, конструктивные, тактико-технические характеристики оружия, детали, образующие следы на пулях и гильзах; вид, образец, конструктивные и тактико-технические характеристики патрона; следы действия оружия и патронов на пулях, гильзах и преградах.

Формами представления этой информации являются:

- учебная и научная литература в области судебной баллистики и судебно-баллистической экспертизы (учебники, учебные пособия, монографии, научные статьи);
- методические рекомендации экспертного исследования оружия, патронов и следов их действия (в том числе и типовые методики);
- справочная литература об оружии, патронах и следах их действия (в том числе и сборники информационных листов по результатам сертификационных испытаний служебного и гражданского оружия, патронов к ним);
- учебная и научная литература в области военной техники, промышленного производства оружия и патронов, судебно-медицинской баллистики;
- электронные базы данных о материальной части оружия, патронов и следах их действия на пулях, гильзах и преградах;
- натурные коллекции оружия и патронов.

¹ Заключение эксперта ЭКЦ УТ МВД России по ЦФО № 1/151 от 29.05.2013 г.

Следует признать, что серьезной проблемой информационной поддержки экспертных исследований оружия, патронов и следов их действия в настоящее время является дефицит справочников по стрелковому оружию и патронам. Остро стоит и вопрос о возможности использования экспертами современной учебной литературы.

Повод для этого дает проведенный анализ экспертных заключений по такому показателю, как перечень приводимой в них литературы. Как правило, это источники середины или конца прошлого века. Ссылки на справочники и учебную литературу не старше 5-ти лет встречаются довольно редко.

Все это является признаком слабой обеспеченности справочной и учебной литературой.

Причины такого положения дел можно объяснить известными сегодня в стране проблемами финансирования. Но все же налицо потребность комплексного решения проблемы информационного обеспечения судебно-баллистических экспертиз, в том числе, и в формате межведомственного взаимодействия.

В контексте современных подходов к организации судебно-баллистических лабораторий видится необходимым выделение вопросов структуры баллистической лаборатории, ее оснащения криминалистической техникой и оборудованием.

Как показало время, производство судебно-баллистических экспертиз ведется в профильной криминалистической лаборатории. В ее оптимальном составе – служебный кабинет для подготовки заключения эксперта, лабораторные помещения с криминалистической техникой и оборудованием, фотолаборатория, комната хранения оружия с натурными коллекциями оружия и патронов, помещение для отстрела оружия – тир.

Оснащение лабораторий и тира должны обеспечивать безопасные условия производства экспертных исследований, а натурные коллекции

оружия и патронов соответствовать требованиям ведомственного приказа о хранении оружия¹.

Перечень необходимой криминалистической техники и оборудования для производства судебно-баллистических экспертиз определяется решаемой экспертной задачей и дан в ряде методических рекомендаций по производству экспертиз².

Поэтому остановим внимание лишь на отдельных технических средствах экспертного диагностирования оружия, патронов и следов их действия, рекомендуемых для комплектации профильных лабораторий.

Как показало время, ресурсы интроскопии не часто задействованы в производстве судебно-баллистических экспертиз. Она более характерна для судебно-медицинских исследований. Однако в ряде случаев именно ее возможности незаменимы в определении природы и состояния оружия, обеспечивают нормальные условия экспертных исследований. Имеется ли патрон в патроннике самодельного пистолета, заряжен ли поджиг, каков состав заряда и ряд других вопросов успешно решается применением рентгеновских установок.

В связи с этим приведем опыт производства судебно-баллистических экспертиз в ЭКЦ УМВД России по Белгородской области. Наблюдение объекта в рентгеновских лучах здесь проводят с помощью установки «Гортензия», рентгеновского излучателя «Реис». Размеры просмотрового бокса установки позволяют размещать в нем довольно крупные объекты, в том числе и короткоствольное огнестрельное оружие, патроны, принадлежности к оружию (рис. 2.1, 2.2)³.

¹ Об организации снабжения, хранения, учета, выдачи (приема) и обеспечения сохранности вооружения и боеприпасов в органах внутренних дел Российской Федерации: приказ МВД России от 12.01.2009 № 13.

² См., например, Типовые методики идентификации нарезного огнестрельного оружия по следам на выстреленных пулях и стреляных гильзах.

³ Заключение эксперта № 334 от 05.02.2017 г. ЭКЦ УМВД России по Белгородской области.



Рис. 2.1. Два неразборных глушителя, представленных на исследование

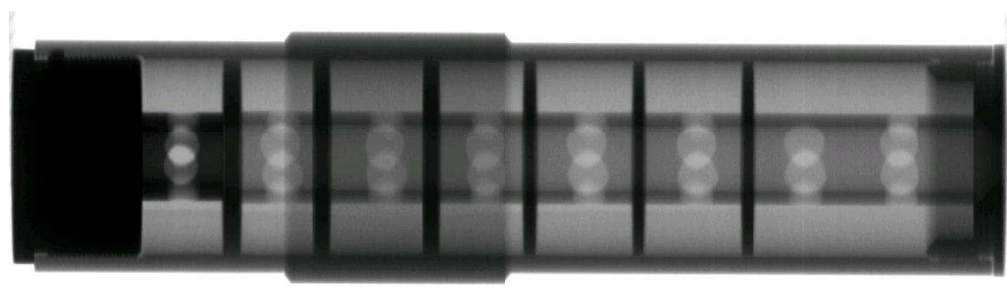


Рис. 2.2. Рентгеновский снимок верхнего глушителя

В числе необходимых для судебно-баллистических лабораторий технических средств оценки криминалистически важных свойств оружия – устройства для измерения усилия спуска курка (ударника).

При определении исправности стрелкового огнестрельного оружия и оценки необходимого усилия для спуска курка (ударника) практика сегодня использует бытовые пружинные динамометры, которые не обеспечивают необходимой точности измерений, точной фиксации момента спуска и пр. При этом экспертами СЭУ ряда стран Запада, Японии, Израиля успешно используются программы TriggerScan, позволяющие получать необходимую информацию об усиллии спуска курка (ударника) конкретного экземпляра оружия, состоянии спускового механизма и пр. (рис. 2.3, 2.4).

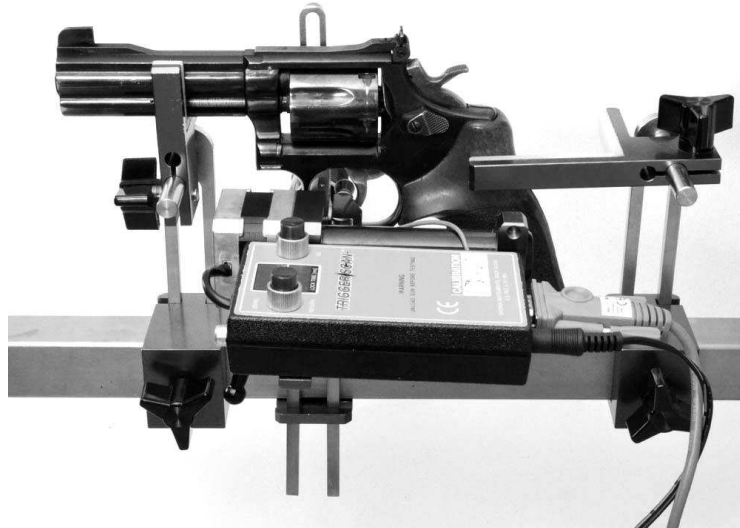


Рис. 2.3. Исследуемый револьвер в зажимном станке устройства и пульт управления системы TriggerScan

В целях совершенствования экспертных исследований следов выстрела И.В. Латышовым, Д.Ю. Донцовы и В.А. Васильевым разработана конструкция специального устройства, позволяющего получать достоверную информацию о следах выстрела на объектах со сложной формой наружной поверхности¹.

Основной отличительной особенностью устройства является съёмный элемент для крепления мишени, выполненный из высокопластичного материала, форма которого повторяет форму наружной поверхности исследуемого объекта.

¹ Патент на полезную модель № 146737 от 17.09.2014 г. Устройство для экспериментальной стрельбы / И.В. Латышов, Д.Ю. Донцов, В.А. Васильев [Электронный ресурс]. URL: <http://www.poleznayamodel.ru/model/14/146737.html> (дата обращения 18.12.2016).

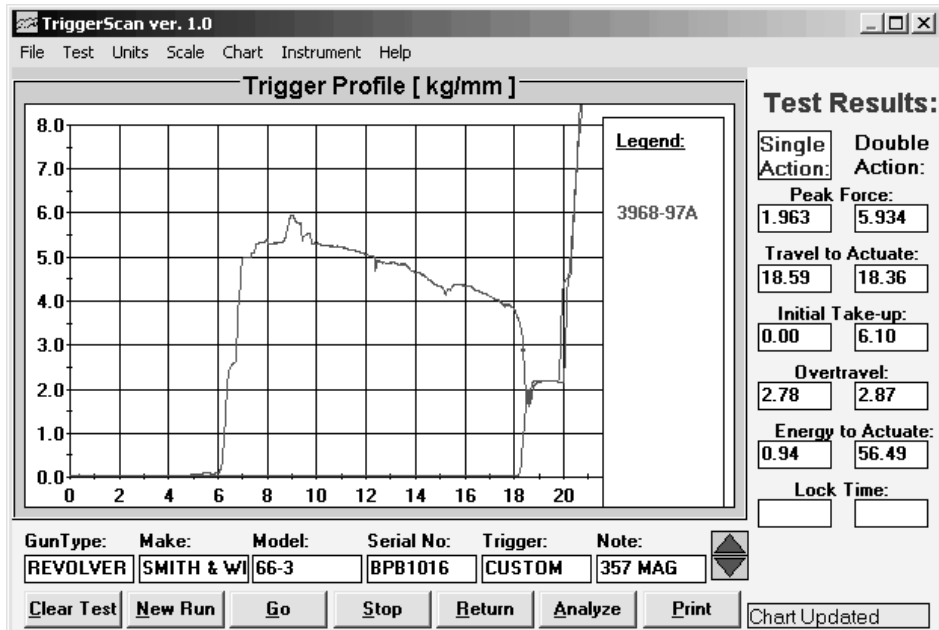


Рис. 2.4. Таблица интерфейса программы TriggerScan для анализа усилия спуска курка оружия

Проведенные исследования следов выстрела¹, полученных с помощью представляемого устройства, показали его эффективность в получении экспериментального сравнительного материала, что обеспечивает получение объективной картины морфологии повреждений, локализации и топографии распределения дополнительных следов выстрела в случаях образования исследуемого огнестрельного повреждения на объектах сложной геометрической формы (грудная клетка, конечности человека), малых размеров объектов, причинения повреждения под углом (рис. 2.5-2.7).

¹ Латышов И.В., Донцов Д.Ю., Кокушев А.Б. Возможности использования мишеней сложной формы при установлении дистанции выстрела // Техничко-криминалистическое обеспечение раскрытия и расследования преступлений: сборник статей Международной научно-практической конференции 30 октября 2015 года. Краснослободск: ИП Головченко Е.А., 2015. С. 126–128.

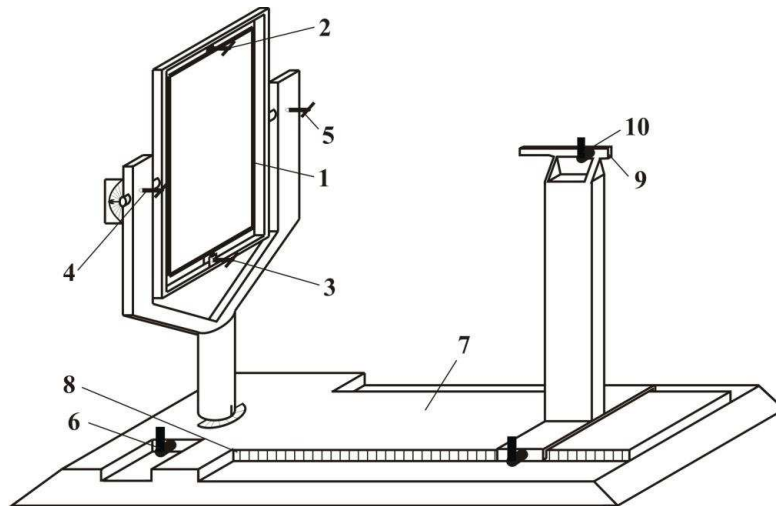


Рис. 2.5. Устройство для экспериментальной стрельбы:

1 – съёмный элемент для закрепления мишени; 2, 3, 4, 5, 6 и 10 – стопорные винты; 7 – направляющая основания; 8 – линейная разметка; 9 – ложемент

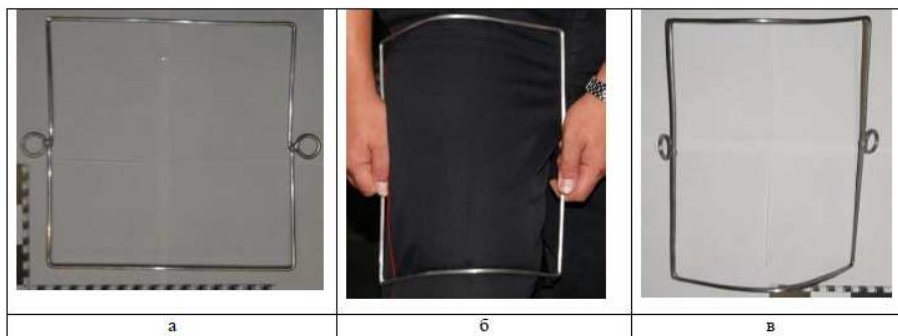


Рис. 2.6. Съёмный элемент: а – в исходном состоянии, б – в процессе формообразования, в – принявший требуемую форму

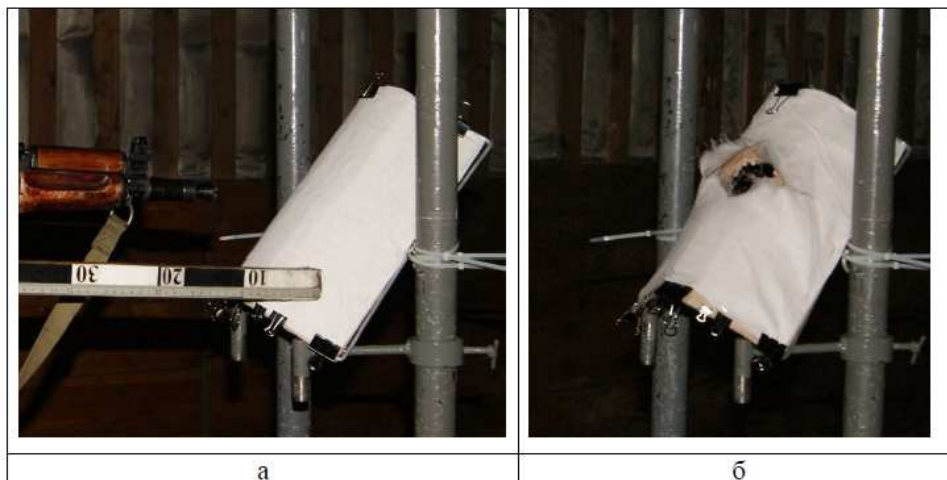


Рис. 2.7. Съёмный элемент с мишенью до (а) и после (б) выстрела

С проблемой организации и производства судебно-баллистических экспертиз связаны также вопросы совершенствования профессиональных компетенций эксперта-баллиста.

Ведомственный характер подготовки специалистов, организации производства экспертиз определяет наличие в двух ведущих судебных экспертных системах – ЭКП МВД России и СЭУ Минюста России различных взглядов на профессиональные компетенции эксперта-баллиста.

Выделение в системе СЭУ Минюста России в экспертизе оружия специальностей 8.1 «Исследование огнестрельного оружия и патронов к нему» и 8.2 «Исследование следов и обстоятельств выстрела», безусловно, позволяет концентрировать большее внимание на частных аспектах судебной баллистики и судебно-баллистической экспертизы, расширяя, в общем, ее предмет¹.

В системе ЭКП МВД России принята единая специализация в области судебной баллистики. Право на самостоятельное производство судебно-баллистических экспертиз здесь допускает возможность экспертного исследования как оружия и патронов к нему, так и следов выстрела.

Однако, исследования следов выстрела в ЭКП МВД России проводят, преимущественно, эксперты отделов специальных видов исследований – экспертизы материалов, веществ и изделий, что также формирует привычный образ экспертной практики.

Вместе с тем, в контексте совершенствования деятельности по производству судебно-баллистических экспертиз в ЭКП МВД России, считаем возможным принять во внимание практику отделов судебно-баллистических экспертиз СЭУ Минюста России и рассмотреть предложение о расширении предметной компетенции эксперта-баллиста за счет освоения им несложных химических методов выявления и анализа следов выстрела.

¹ Об утверждении программ подготовки государственных судебных экспертов государственных судебно-экспертных учреждений Министерства юстиции Российской Федерации по экспертизе оружия и следов выстрела: приказ Минюста РФ от 24.07.2004 № 129 // Теория и практика судебной экспертизы. 2007. № 1 (1). С. 61-90.

Нам представляется, что реализация данного предложения позволит повысить эффективность и качество проводимых в ЭКП МВД России судебно-баллистических экспертиз, будет способствовать раскрытию и расследованию преступлений, совершенных с применением оружия.

2.4. Оптимизация технологии экспертного диагностирования оружия, патронов и следов их действия

Проблема разработки методик экспертного диагностирования оружия, патронов и следов их действия методологически увязана с вопросами совершенствования технологии экспертного исследования, повышения их эффективности в раскрытии и расследовании преступлений.

Анализ научных основ и практики диагностических судебно-баллистических экспертиз дает основание выделить следующие направления совершенствования технологического обеспечения экспертных исследований оружия, патронов и следов их действия:

- применение современного высокотехнологичного оборудования, технических средств и программных продуктов выявления и криминалистической оценки свойств и признаков оружия, патронов и следов их действия;

- создание специализированных АРМ эксперта;

- формирование СИФ об оружии, патронах и следах их действия и разработка инновационных методов их использования при экспертном диагностировании;

- использование инновационных приемов представления результатов экспертного диагностирования оружия, патронов и следов их действия, оформления заключений эксперта.

Отметим, что в контексте технологического обеспечения судебно-баллистических экспертных исследований перечисленные направления, безусловно, связаны друг с другом.

В числе технических средств и программных продуктов, призванных повысить эффективность диагностирования оружия, патронов и следов их действия, прежде всего, следует упомянуть широко распространенные в экспертной практике АБИС «Таис», «Поиск», «Арсенал».

Оставив в стороне основные задачи, решаемые АБИС – ведение экспертно-криминалистических учетов выстреленных пуль и стреляных гильз, отметим, что их технологическим ресурсом охвачены и диагностически значимые операции:

- измерения ширины и угла наклона следов полей нарезов на выстреленных пулях;
- измерения следа бойка, угла между следами отражателя и зацепа выбрасывателя на стреляных гильзах;
- получение цифровой развертки ведущей части пули и донной части гильзы;
- накопление и систематизация в корневых каталогах криминалистически значимой информации об оружии и его следах на пулях и гильзах (калибр оружия, образец используемого в оружии патрона, количество и наклон нарезов в канале ствола оружия).

Все эти возможности АБИС целесообразно использовать в процессе производства судебно-баллистических экспертиз, а также подготовке экспертов-баллистов¹. Функциями же производства измерений обеспечены и другие технические средства и проборы.

Разработанное под микроскопы МСП программное обеспечение «Микро-анализ View», помимо решения задач в области медицины, физики, биологии, может с успехом быть использовано и в судебной баллистике².

¹ Латышов И.В. Подготовка будущих экспертов-криминалистов к использованию информационных технологий в профессиональной деятельности // Судебная экспертиза. № 4 (28). 2011. С. 130–133.

² Латышов И.В., Бардаченко А.Н. Возможности использования программы «Микро-анализ View» при экспертном исследовании следов нарезного огнестрельного оружия на выстреленных пулях. С. 50–56.

Пути устранения дефицита современных технических средств и технологий исследования следов выстрела сегодня, по нашему мнению, является создание собственных технических средств либо адаптация под задачи судебной баллистики приборов, изначально разработанных для решения задач других видов криминалистических экспертиз.

В этом ключе озвучим результаты апробации видеоспектрального компаратора Docucenter Nirvis Projectina¹ по выявлению дополнительных следов выстрела.

Технологически просмотровый бокс компаратора допускает изучение, в установленных на приборе режимах УФ и ИК зон спектра, объектов, сопоставимых по размерам с предельно отлагаемыми зонами дополнительных следов выстрела. Результаты же тестирования на экспериментальных мишенях из темной ткани различной плотности показали положительные результаты в выявлении следов копоти выстрела (ИК зона спектра с диапазоном 740х1100 нм) и их топографии².

Неплохие возможности по выявлению и анализу дополнительных следов выстрела на разноцветных и темных объектах показал разработанный специалистами КТИ НП СО РАН³ колориметрический анализатор. Его совместное со специалистами ВА МВД России тестирование показало его хорошую результативность. При этом программное обеспечение анализатора, основанное на учете интегральных цветовых характеристик – доминирующей длины волны и насыщенности, позволяет выделять из общей картины объекта необходимые следы копоти, зерен пороха, осуществлять

¹ Предназначен для проведения технико-криминалистических экспертных исследований документов.

² Васильев В.А., Кондаков А.В., Латышов И.В., Пахомов М.Е. Возможности использования аппаратных ресурсов видеоспектрального компаратора «Docucenter Nirvis Projectina» при производстве судебно-баллистических исследований следов выстрела // Судебная экспертиза: российский и международный опыт: материалы II Международной научно-практической Конференции, г. Волгоград, 21-22 мая 2014 г. - Волгоград: ВА МВД России, 2014.С. 181–185.

³ Конструкторско-технологический институт научного приборостроения Сибирского отделения Российской академии наук (г. Новосибирск).

просчет их топографии, размеры зон локализации, что создает определенные предпосылки для постановки и успешного решения задачи автоматизации процесса сравнения характеристик исследуемых следов с эталонными значениями дополнительных следов выстрела в базе данных прибора¹.

Эффективность результатов судебно-баллистического исследования следов оружия на пулях и гильзах дали материалы апробации созданного в КТИ НП СО РАН интерференционного микроскопа-профилометра². Объективная и высокой точности картина морфологии следов технологически увязана с их качественно-количественными показателями, включая 3D модели, профиль следов, что создает определенные преимущества в оценке следов, их использовании в процессе экспертного исследования.

При экспертном исследовании объектов криминалистических экспертиз можно использовать и планшетные сканеры. Их возможностями охвачена не только подготовка высокого качества иллюстративного материала, но и выявление дополнительных следов выстрела, анализ морфологии огнестрельных повреждений³.

В числе инновационных технических средств диагностирования объектов судебно-баллистической экспертизы, давно ожидаемых как в экспертной, так и следственной практике, – программно-технические комплексы 3D сканирования.

¹ Латышов И.В. Возможности использования колориметрических анализаторов в выявлении и оценке следов выстрела // Судебная экспертиза. № 4 (40). 2014. С. 65–74.

² Васильев В.А., Кондаков А.В., Куликов Р.В., Латышов И.В. Возможности применения оптической профилометрии при производстве криминалистической экспертизы // Теория и практика судебной экспертизы. - М.: РФЦСЭ при Минюсте России, 2014, № 3 (35).С. 118–124.

³ Козлов М.О., Латышов И.В. Применение сканеров при производстве судебно-баллистических экспертиз и исследовании // Судебная экспертиза. Научно-практический журнал. - Саратов: Изд-во Сарат. юрид. ин-та МВД России, 2008, № 1. С. 41–48; Латышов И.В. Возможности исследования следов выстрела на преградах с использованием программы Adobe Photoshop // Вестник Волгоградской академии МВД России. № 3 (10). 2009. С. 151–158.

Несмотря на появление 3D сканеров в промышленности и науке, а также отдельные попытки использовать их технологический ресурс в решении задач правоохранительной деятельности, их возможности еще далеко не оценены.

Вместе с тем, технологические преимущества получения и анализа объемной информации, при условии разработки для 3D сканеров специального программного обеспечения, могут существенно повысить эффективность экспертных исследований многоэлементных объектов и, прежде всего, таких, как материальная обстановка места происшествия, что важно в случаях производства ситуационных экспертиз.

Концептуально важно, что компьютерная (математическая) модель материальной обстановки места происшествия может обеспечить потребности не только эксперта-баллиста, но также стать информационно-технологической платформой для решения задач, стоящих перед следователем, в том числе, уточнения в виртуальном режиме результатов проведенного следственного эксперимента, проверки показаний на месте и пр.

Важной особенностью выявления направлений технологического совершенствования экспертных исследований оружия, патронов и следов их действия является то, что нередко повод к этому дает сама экспертная практика.

Указанные технические средства и программно-технические решения, при необходимости, могут быть интегрированы в АРМ эксперта. При этом, в структуре АРМ, создаваемой на базе персональных компьютеров, программное обеспечение охватывает технологические возможности включенных в АРМ приборов, работу с информационными ресурсами АРМ, банками данных об оружии, патронах и следах их действия.

Как и в случаях криминалистического диагностирования любого объекта, СИФ об оружии, патронах и следах их действия являются необходимым компонентом методики их экспертного исследования.

Поэтому одной из задач судебно-баллистической диагностики в этом контексте видится формирование информационных ресурсов, нацеленных на учет экспертом максимально возможного количества свойств и признаков оружия, патронов и следов их действия, объективно отражающих инновационные методические приемы и технологические возможности их экспертного исследования.

В СИФ об оружии, патронах и следах их действия предлагаем включить:

- сведения криминалистической и военно-технической учебной, научной и справочной литературы, в том числе и их электронные версии;
- автоматизированные баллистические информационные системы «Оружие», «Патрон», «Ружье» и т.п.;
- информационные сборники сертифицированного стрелкового и газового ствольного оружия, а также патронов к ним;
- информационные стенды судебно-баллистических экспертных лабораторий;
- натурные коллекции стрелкового, газового ствольного оружия, а также патронов к ним;
- натурные коллекции следов выстрела, образованных при стрельбе из стрелкового и газового ствольного оружия с близких дистанций.

Нужно признать, что современное наполнение СИФ в большей своей части ориентировано на решение задач установления вида и модели оружия, образца патрона, отождествление оружия по следам на пулях и гильзах¹.

Однако сегодня этого недостаточно, а необходимая эксперту-баллисту информация должна быть за рамками уже ставшей привычной кальки перечня сведений. Важно, как отмечалось, наполнить ее дополнительными данными, отражающими важные для диагностирования оружия, патронов и

¹ Справочник криминалиста-оружиеведа (судебная баллистика) / Степанов Г.Н., Фролов Ю.П. - Волгоград: ВА МВД РФ, 2003. Мураховский В.И., Федосеев С.Л. Оружие пехоты: Справочник. – М.: Арсенал-Пресс, 1992.

следов их действия сведения о дальности полета пули при стрельбе из определенной модели стрелкового оружия, угол и расстояние отлета из оружия стреляной гильзы, величины усилия на спусковой крючок.

ЗАКЛЮЧЕНИЕ

В результате проведенного исследования были получены следующие выводы.

1. На основе подхода к построению теоретических категорий судебно-баллистической диагностики на основе научных знаний судебной баллистики, криминалистической диагностики, общей теории судебной экспертизы проведена систематизация и дано понятие объектов диагностических судебно-баллистических экспертных исследований.

Под объектами диагностической судебно-баллистической экспертизы следует понимать оформленные процессуальным образом и/или используемые для решения диагностических экспертных задач (определения природы, состояния, свойств и отношений объектов) материальные или опосредованно материализованные источники информации (изделия, материальные следы-отображения, документы), выражающие криминалистически значимую информацию о стрелковом, газовом ствольном оружии, конструктивно сходных с ними изделиях небоевого назначения, патронах к ним, следах действия названных видов оружия и изделий небоевого назначения.

2. В рамках анализа понятий «свойство» и «признак» мы поддерживаем позицию Р.С. Белкина, рассматривающего свойство вещи как то, что характеризует одну из ее сторон либо ее взаимоотношения с другими вещами и явлениями, существует объективно, независимо от сознания субъекта и не может быть отождествлено с ощущениями, так как ощущение есть результат воздействия материи на наши органы чувств.

Свойством объекта диагностической судебно-баллистической экспертизы следует считать его сторону, выражающую информацию о природе, состоянии, свойствах и отношениях оружия, патронов и следов их действия.

Признак следует рассматривать в качестве информационного сигнала, выражающего проявление объективно существующего свойства объекта исследования и используемого для решения научной либо практической экспертной задачи. В диагностической судебно-баллистической экспертизе это информационный сигнал, используемый в целях экспертного диагностирования природы, состояния, свойств и отношений оружия, патронов и следов их действия.

Для решения задач диагностической судебно-баллистической экспертизы выделены: конструктивные, функциональные, энергетические, баллистические, технологические свойства и признаки оружия и патронов, морфологические свойства и признаки следов действия оружия и патронов.

3. Организационно-правовую область научных знаний судебно-баллистической диагностики характеризует современное состояние теории и практики назначения, организации и производства диагностических исследований оружия, патронов и следов их действия.

С этой целью проведен анализ вопросов: общего порядка назначения, организации и производства судебных, в том числе и диагностических судебно-баллистических экспертиз; компетенции следователя, дознавателя, судьи в самостоятельном криминалистическом исследовании вещественных доказательств по делу – стрелкового оружия, патронов, огнестрельных повреждений; тактически значимых действий следователя, дознавателя, судьи при подготовке материалов для представления на экспертизу; организации производства судебно-баллистических экспертиз в ведущих экспертных ведомствах России; обеспечения эффективности взаимодействия судебных экспертов с инициаторами назначения судебно-баллистических экспертиз; анализа роли руководителей судебно-экспертных учреждений в организации производства экспертиз; организации судебно-баллистических лабораторий, использования инновационных криминалистических средств и методов исследования объектов.

Установлено, что общим условием для назначения судебной экспертизы в соответствии со ст. 195 и 283 УПК РФ законодатель определяет устанавливаемую следователем или судьей процессуальную необходимость. Более предметно ее характеризует сложившаяся в рамках расследования преступления (рассмотрения дела в суде) ситуация, при которой решение следователем, дознавателем или судьей вопросов, связанных с установлением фактических обстоятельств преступления, требует использования специальных знаний.

Формально не подпадая под случаи обязательного назначения судебных экспертиз (ст. 196 УПК РФ), по факту она является обязательной. Судебно-экспертное исследование оружия, патронов и следов их действия проводится практически по каждому расследуемому случаю незаконного оборота оружия и патронов, использования оружия при совершении преступлений, и обойти потребность в экспертном решении вопроса здесь, по существу, нельзя.

Одним из условий результативности диагностических судебно-баллистических экспертиз является методически верная деятельность следователя, дознавателя, судьи по подготовке материалов для представления на экспертное исследование. Для этого определены действия, тактически значимые для подготовки материалов на экспертизу. В их числе – предварительный осмотр и оценка собранных по делу вещественных доказательств, формулирование заданий (вопросов) эксперту по диагностическому исследованию оружия, патронов и следов их действия, вопросы упаковки объектов для направления на экспертное исследование. Сделан вывод, что деятельность следователя по подготовке объектов для направления на судебно-баллистическую экспертизу должным образом не обеспечена необходимыми справочными материалами. Последние нередко имеют неточности понятийного аппарата, ошибки в определении видов и моделей оружия, образцов патронов и др. Предложено привычный шаблон справочной информации, предназначенной для следователя и эксперта-

баллиста, дополнить криминалистически значимыми сведениями о дальности полета пули при стрельбе из конкретной модели оружия, дальности ее поражающего действия, величине усилия спуска ударного механизма оружия.

Рассмотрены условия упаковки оружия и патронов, приемы фиксации деталей ударно-спускового механизма, дана оценка конструктивных свойств моделей оружия и образцов патронов, где есть возможность производства выстрела без нажатия на спусковой крючок, срабатывания взрывчатого вещества в головной части специальных пуль и пр. Отмечена необходимость проставления на упаковке и в постановлении о назначении экспертизы сигнальных надписей, предупреждающих о представлении оружия с патроном в патроннике, положении курка на боевом взводе и пр.

К подготовке объектов биологической природы (фрагментов шкур животных с огнестрельными ранениями) при расследовании дел о незаконной охоте целесообразно привлечение сведущих лиц (судебного медика, специалиста-криминалиста). В контексте решения организационно-правовых проблем: аргументирована целесообразность дополнения характеризующих деятельность государственных судебно-экспертных учреждений принципов ведомственной принадлежности, региональности, единого методического подхода к производству судебных экспертиз (Е.Р. Россинская), организационным принципом, определяющим структуру ведомственных экспертных систем, перечень функций, возлагаемых на их головные и территориальные подразделения. Данный принцип также оказывает влияние на организацию экспертных лабораторий, численность и кадровый состав, виды проводимых в учреждении судебно-экспертных исследований, специализацию сотрудников по видам проводимых экспертиз, повышение их квалификации; отмечена необходимость разработки межведомственных нормативных актов, регламентирующих вопросы организации судебных экспертиз, и отражение в них единых методических подходов к решению экспертных задач, подготовке специалистов.

4. Повышению эффективности производства диагностических судебно-баллистических экспертиз будут способствовать использование: современных программно-технических комплексов оценки параметров спускового механизма стрелкового оружия (системы TriggerScan и под.); устройства для экспериментальной стрельбы, позволяющего получать экспериментальные следы выстрела на объектах сложной формы; рентгеновских комплексов для изучения оружия, патронов, принадлежностей оружия в случаях, когда их разборка невозможна без нарушения целостности конструкции объектов.

Проблема разработки методик экспертного диагностирования оружия, патронов и следов их действия методологически связана и с постановкой задач по совершенствованию технологии экспертного исследования. Их обсуждение затрагивает вопросы: возможностей современного оборудования, технических средств и программных продуктов для выявления и криминалистической оценки свойств и признаков оружия, патронов и следов их действия; разработки специализированных АРМ эксперта; создания СИФ об оружии, патронах и следах их действия, разработки инновационных методов их использования при экспертном диагностировании; эффективности иллюстрации результатов экспертного диагностирования оружия, патронов и следов их действия, оформления заключений эксперта.

На основе эксплуатации современных образцов криминалистической техники, иных приборов, технических средств и программных продуктов рассмотрены рекомендации по использованию для выявления и анализа диагностически значимых свойств оружия, патронов, следов их действия технологических ресурсов АБИС, программного обеспечения «Микро-анализ View», видеоспектрального компаратора Docucenter Nirvis Projectina, интерференционного микроскопа-профилометра.

В числе перспективных технологических решений, ожидающих своего внедрения в практику экспертного диагностирования оружия, патронов и

следов их действия, выделены технологии 3D-сканирования и соответствующих программно-технических комплексов. Установлено, что технологические преимущества получения и анализа объемной информации при условии разработки для 3D-сканеров профильного программного обеспечения могут повысить эффективность экспертных исследований многоэлементных объектов и, прежде всего, таких, как материальная обстановка места происшествия, что важно в случаях производства ситуационных экспертиз.

БИБЛИОГРАФИЧЕСКИЙ СПИСОК ИСПОЛЬЗОВАННОЙ ЛИТЕРАТУРЫ

I. Нормативно-правовые акты:

1. Конституция Российской Федерации (принята всенародным голосованием 12 декабря 1993) (с учетом поправок, внесенных Законами РФ о поправках к Конституции РФ от 30.12.2008 №6-ФКЗ, от 30.12.2008 №7-ФКЗ, от 05.02.2014 № 2-ФКЗ, от 21.07.2014 № 11-ФКЗ) / ИПС «Консультант плюс».
2. Уголовно-процессуальный кодекс Российской Федерации от 18 декабря 2001 г. №174-ФЗ (ред. от 17.04.2017) / ИПС «Консультант плюс».
3. Об оружии: Федеральный закон от 13.12.1996 № 150-ФЗ (ред. от 06.07.2016) // ИПС «КонсультантПлюс».
4. О государственной судебно-экспертной деятельности в Российской Федерации: Федеральный закон от 31 мая 2001 №73-ФЗ (ред. от 08.03.2015) // ИПС «Консультант плюс».
5. О внесении изменений в Федеральный закон «Об оружии»: федеральный закон от 10.07.2012 № 113-ФЗ (ред. от 03.07.2016) // ИПС «КонсультантПлюс».
6. Об утверждении Инструкции по организации производства судебных экспертиз в судебно-экспертных учреждениях системы Министерства юстиции Российской Федерации: Приказ Минюста России от 20.12.2002 № 347 // ИПС «КонсультантПлюс».
7. Вопросы организации производства судебных экспертиз в экспертно-криминалистических подразделениях органов внутренних дел Российской Федерации: Приказ МВД России от 29.06.2005 № 511 // ИПС «КонсультантПлюс».
8. Об организации использования экспертно-криминалистических учетов органов внутренних дел Российской Федерации: Приказ МВД России от 10.02.2006 № 70 // ИПС «КонсультантПлюс».

9. Об утверждении Наставления по организации экспертно-криминалистической деятельности в системе МВД России: Приказ МВД России от 11.01.2009 № 7 // ИПС «КонсультантПлюс».

10. Об организации производства судебных экспертиз в экспертных подразделениях органов федеральной службы безопасности: Приказ ФСБ РФ от 23.06.2011 № 277 // ИПС «КонсультантПлюс».

11. Об утверждении криминалистических требований Министерства внутренних дел Российской Федерации к техническим характеристикам гражданского и служебного оружия, а также патронов к нему: Приказ МВД России № 1020 от 20.09.2011 // ИПС «КонсультантПлюс».

12. О судебной практике по делам о хищении, вымогательстве и незаконном обороте оружия, боеприпасов, взрывчатых веществ и взрывных устройств: Постановление Пленума Верховного Суда Российской Федерации от 12.03.2002 № 5 // ИПС «КонсультантПлюс».

13. О судебной экспертизе по уголовным делам: Постановление Пленума Верховного Суда РФ от 21.12.2010 № 28 // ИПС «КонсультантПлюс».

II. Научная и учебная литература:

14. Аверьянова, Т.В. Судебная экспертиза. Курс общей теории / Т.В. Аверьянова. – М.: Норма, 2008. – 480 с.

15. Андреев, А.Г. Некоторые вопросы криминалистической оценки огнестрельных повреждений, образованных пулями со смещенным центром тяжести / А.Г. Андреев, И.В. Латышов // Вестник Волгоградской академии МВД России. – № 2 (9). – 2009. – С. 80–84.

16. Аханов, В.С. Криминалистическая экспертиза огнестрельного оружия и следов его применения: учебник для вузов МВД СССР / В.С. Аханов. – Волгоград: Высшая следственная школа МВД СССР, 1979. – 232 с.

17. Белкин, Р.С. Криминалистика. Краткая энциклопедия / Р.С. Белкин. – М.: Большая Российская энциклопедия, 1993. – 111 с.

18. Белкин, Р.С. Курс криминалистики: Частные криминалистические теории / Р.С. Белкин. – В 3-х томах. Т. 2. – М.: Юристъ, 1997. – 464 с.
19. Васильев, В.А. Возможности применения оптической профилометрии при производстве криминалистической экспертизы / В.А. Васильев, А.В. Кондаков, Р.В. Куликов, И.В. Латышов // Теория и практика судебной экспертизы. - М.: РФЦСЭ при Минюсте России, 2014. № 3 (35).С. 118–124.
20. Васильев, В.А. Возможности использования аппаратных ресурсов видеоспектрального компаратора «Docucenter Nirvis Projectina» при производстве судебно-баллистических исследований следов выстрела / В.А. Васильев, А.В. Кондаков, И.В. Латышов, М.Е. Пахомов // Судебная экспертиза: российский и международный опыт: материалы II Международной научно-практической Конференции, г. Волгоград, 21-22 мая 2014 г. - Волгоград: ВА МВД России, 2014. – С. 181–185.
21. Вермель, И.Г. К вопросу о систематизации признаков объектов судебной экспертизы / И.Г. Вермель, Л.В. Кочнева, Г.Е. Макушина // Общетеоретические вопросы судебной экспертизы: сборник научных трудов ВНИИСЭ. – М.: ВНИИСЭ, 1982. – С. 44–52.
22. Винберг, А.И. Значение философской категории «свойство» в экспертном исследовании объекта / А.И. Винберг // Новые разработки и дискуссионные проблемы теории и практики судебной экспертизы. – М., 1983. – Вып. 5. – С. 200-209.
23. Винберг, А.И. Некоторые философские аспекты учения об объекте судебной экспертизы / А.И. Винберг // Актуальные проблемы теории судебной экспертизы: сб. науч. тр. ВНИИСЭ. – М.: ВНИИСЭ, 1984. – С. 3–21.
24. Гринченко, С.В. Возможности получения оперативно-розыскной информации о едином источнике производства самодельного огнестрельного оружия / С.В. Гринченко, И.В. Латышов, В.В. Рыжков // Экспертная практика. – 2002. – № 52. – С. 57–62.

25. Дружинин, С.В. Следственный осмотр и судебно-баллистическая экспертиза огнестрельных повреждений при выстрелах с неблизкой дистанции: автореф. ... дис. канд. юрид. наук / С.В. Дружинин. – М., 1995. – 24 с.
26. Дубровин, С.В. Методологические аспекты криминалистической диагностики: монография / С.В. Дубровин. – М.: Закон и право, ЮНИТИ-ДАНА, 2002. – 71 с.
27. Зинин, А.М. Судебная экспертиза: учебник / А.М. Зинин, Н.П. Майлис. – М.: Право и закон, 2002.
28. Кокин, А.В. Концептуальные основы криминалистического исследования нарезного огнестрельного оружия по следам на пулях / А.В. Кокин. – М., 2013. – 191 с.
29. Криминалистика: учебник для вузов / под ред. И.Ф. Герасимова, Л.Я. Драпкина. – М.: Высшая школа, 1994. – 672 с.
30. Криминалистика: учебник / под ред. А.Г. Филиппова. 2-е изд. перераб. и доп. – М.: Спарк, 2000. – 687 с.
31. Криминалистическая экспертиза оружия и следов его применения: учебник / под ред. В.А. Ручкина, И.А. Чулкова. Ч. 1. – Волгоград: ВА МВД России, 2004. – 316 с.
32. Латышов, И.В. Применение сканеров при производстве судебно-баллистических экспертиз и исследований / И.В. Латышов, М.О. Козлов // Судебная экспертиза. Научно-практический журнал. – Саратов: Изд-во Саратов. юрид. ин-та МВД России, 2008. – №1. – С. 41–48.
33. Латышов, И.В. Возможности исследования следов выстрела на преградах с использованием программы Adobe Photoshop / И.В. Латышов // Вестник Волгоградской академии МВД России. – № 3(10). – 2009. – С. 151-158.
34. Латышов, И.В. Подготовка будущих экспертов-криминалистов к использованию информационных технологий в профессиональной

деятельности / И.В. Латышов // Судебная экспертиза. – № 4(28). – 2011. – С. 130-133.

35. Латышов, И.В. Возможности использования программы «Микроанализ View» при экспертном исследовании следов нарезного огнестрельного оружия на выстреленных пулях / И.В. Латышов, А.Н. Бардаченко // Судебная экспертиза. – Волгоград: ВА МВД России, 2013. – № 3(35). – С. 50-56.

36. Латышов, И.В. Возможности использования колориметрических анализаторов в выявлении и оценке следов выстрела / И.В. Латышов // Судебная экспертиза. – № 4(40). – 2014. – С. 65–74.

37. Латышов, И.В. Подготовка материалов для производства диагностических экспертиз оружия, патронов и следов их действия / И.В. Латышов // Юридическая наука и правоохранительная практика. – 2014. – № 2(28). – С. 144–153.

38. Латышов, И.В. Возможности использования мишеней сложной формы при установлении дистанции выстрела / И.В. Латышов, Д.Ю. Донцов, А.Б. Кокушев // Техничко-криминалистическое обеспечение раскрытия и расследования преступлений: сборник статей Международной научно-практической конференции 30 октября 2015 года. – Краснослободск: ИП Головченко Е.А., 2015. – С. 126–128.

39. Мирский, Д.Я. Понятие объекта судебной экспертизы / Д.Я. Мирский, М.Н. Ростов // Актуальные проблемы теории судебной экспертизы: Сб. науч. тр. ВНИИСЭ. – М., 1984. – С. 21-33.

40. Мирский, Д.Я. Некоторые теоретические вопросы классификации объектов судебной экспертизы, их свойств и признаков / Д.Я. Мирский // Методология судебной экспертизы: Сб. науч. тр. ВНИИСЭ. – М., 1986. – С. 55-79.

41. Муженская, Н.Е. Правовые основы организации и проведения судебной экспертизы: состояние, пробелы, перспективы развития / Н.Е.

Муженская // Юридическая наука и правоохранительная практика. – 2013. – № 4(26). – С. 91-97.

42. Настольная книга следователя. Расследование особо тяжких преступлений против общественной безопасности (бандитизм, организация преступного сообщества, организация незаконных вооруженных формирований): научно-методическое пособие / под ред. А.И. Дворкина. – М.: Издательство «Экзамен», 2006. – 495 с.

43. Орлов, Ю.К. Объекты экспертного исследования / Ю.К. Орлов // Тр. ВНИИСЭ. – М., 1974. Вып.8. – С. 39-61.

44. Попов, В.Л. Судебно-медицинская баллистика / В.Л. Попов, В.Б. Шигеев, Л.Е. Кузнецов. – СПб.: Гиппократ, 2002. – 656 с.

45. Россинская, Е.Р. Теория судебной экспертизы: учебник / Е.Р. Россинская, Е.И. Галяшина, А.М. Зинин. – М., Норма, 2009. – 384 с.

46. Ростов, М.Н. К вопросу об информационной сущности объекта познания / М.Н. Ростов // Теоретические и методические вопросы судебной экспертизы: сб. науч. тр. ВНИИСЭ. – М.: ВНИИСЭ, 1985. – С. 39–55.

47. Селиванов, Н.А. Понятие и виды криминалистической экспертизы / Н.А. Селиванов // Современные проблемы судебной экспертизы и пути повышения эффективности деятельности судебно-экспертных учреждений в борьбе с преступностью: Тез. респ. науч. конф. – Киев, 1983. – С. 39-41.

48. Словарь основных терминов судебной экспертизы. – М.: ВНИИСЭ, 1988. – 66 с.

49. Снетков, В.А. Криминалистическая диагностика в судебной экспертизе / В.А. Снетков // Судебная экспертиза: теоретические, практические, дидактические вопросы: сборник научных трудов. – М.: Академия МВД России, 2002. – С. 33-41.

50. Сонис, М.А. Вопросы организации производства судебно-баллистических экспертиз в РФЦСЭ при Минюсте России / М.А. Сонис // Теория и практика судебной экспертизы. – 2007. – № 1. – С. 57-60.

51. Состояние преступности в России за 2011-2016 года / ФКУ «Главный информационно-аналитический центр» МВД РФ.
52. Стальмахов, А.В. Судебная баллистика: учебник / под общ. ред. А.Г. Егорова / А.В. Стальмахов, А.М. Сумарока, А.Г. Егоров, А.Г. Сухарев. – Саратов: СЮИ МВД России, 1998. – 176 с.
53. Теоретические и методические основы судебно-баллистической экспертизы: методическое пособие для экспертов. – Вып. 1 и 2. – М.: ВНИИСЭ, 1984. – 185 с.
54. Типовая методика экспертного решения об отнесении патронов к категории боеприпасов: Методические рекомендации // Экспертная практика. 2008. № 64. С. 10–16.
55. Тихонов, Е.И. Судебно-баллистическая экспертиза: учебное пособие / Е.И. Тихонов. – Барнаул, 1991. – 80 с.
56. Усманов, У.А. Справочник следователя / У.А. Усманов. – М.: Издательство ПРИОР, 1999. – 249 с.
57. Чулков, И.А. Криминалистическое исследование патронов стрелкового огнестрельного оружия: лекция / И.А. Чулков, И.И. Никитин. – Волгоград: ВА МВД России, 2001. – 23 с.
58. Шляхов, А.Р. О свойствах объектов и их отображениях, изучаемых в судебной экспертизе / А.Р. Шляхов // Новые разработки и дискуссионные проблемы теории и практики судебной экспертизы: Экспресс-информация. – М., 1983. Вып. 5.
59. Шляхов, А.Р. Предмет и система криминалистической экспертизы // Труды ВНИИСЭ: Вопросы криминалистической экспертизы и правовой кибернетики / А.Р. Шляхов. – М.: Изд-во ВНИИСЭ, 1971. Вып. 3.

ПРИЛОЖЕНИЯ