

ФЕДЕРАЛЬНОЕ ГОСУДАРСТВЕННОЕ АВТОНОМНОЕ ОБРАЗОВАТЕЛЬНОЕ УЧРЕЖДЕНИЕ ВЫСШЕГО ОБРАЗОВАНИЯ
**«БЕЛГОРОДСКИЙ ГОСУДАРСТВЕННЫЙ НАЦИОНАЛЬНЫЙ
ИССЛЕДОВАТЕЛЬСКИЙ УНИВЕРСИТЕТ»**
(**Н И У « Б е л Г У »**)

ИНСТИТУТ ЭКОНОМИКИ
КАФЕДРА УЧЕТА, АНАЛИЗА И АУДИТА

УЧЕТ РАСЧЕТОВ С ПОСТАВЩИКАМИ И ПОДРЯДЧИКАМИ

Выпускная квалификационная работа
обучающегося по направлению подготовки 38.03.01 Экономика
профиль «Бухгалтерский учет, анализ и аудит»
заочной формы обучения, группы 06001352
Андрющенко Карины Николаевны

Научный руководитель
к.э.н., доцент
Калуцкая Н.А.

БЕЛГОРОД 2018

ОГЛАВЛЕНИЕ

Введение	3
1. Основные положения бухгалтерского учета расчетов с поставщиками и подрядчиками	6
1.1. Теоретические основы организации бухгалтерского учёта расчётов с поставщиками и подрядчиками	6
1.2. Нормативное регулирование учета расчетов с поставщиками и подрядчиками в России и зарубежом	21
2. Организационно — экономическая характеристика ООО "Х"	27
2.1. Организационная характеристика ООО "Х"	27
2.2. Анализ основных экономических показателей организации	34
2.3. Организация ведения бухгалтерского учета в ООО "Х"	40
3. Бухгалтерский учет расчетов с поставщиками и подрядчиками в ООО "Х"	47
3.1. Документальное оформление расчётов с поставщиками и подрядчиками в ООО "Х"	47
○ Синтетический и аналитический учёт расчётов с поставщиками и подрядчиками	53
3.3. Инвентаризация кредиторской задолженности	58
3.4. Совершенствование учёта расчётов с поставщиками и подрядчиками	63
Заключение	68
Список использованной литературы	72
Приложения	79

ВВЕДЕНИЕ

Постоянно совершающийся кругооборот хозяйственных средств вызывает непрерывное возобновление многообразных расчётов. В процессе хозяйственной деятельности предприятия вступают во взаимоотношения с другими субъектами хозяйствования относительно приобретения товарно-материальных ценностей, работ или услуг с целью обеспечения их непрерывного функционирования.

Основными последствиями проведения данных хозяйственных операций является возникновение обязательств, что приводит к появлению кредиторской задолженности, в том числе перед поставщиками и подрядчиками.

Некорректная оценка операций по расчетам с поставщиками и подрядчиками может критически отразиться на финансовом состоянии и вызвать ряд других негативных последствий:

- неверный расчет сумм НДС и налога на прибыль, причитающихся к уплате в бюджет, и, как следствие, возникновение налоговых санкций;
- искажение информации в бухгалтерском балансе, что приводит к ошибочным выводам пользователей отчетности;
- неправильное исчисление срока исковой давности кредиторской задолженности и, как следствие, невозможность взыскать её с контрагента.

Всё это делает финансовую отчетность недостоверной и, следовательно, искажаются результаты анализа финансового состояния организации, что в свою очередь влияет на принятие решений внутренних и внешних пользователей данной отчетности.

Расчеты с поставщиками и подрядчиками сопровождают деятельность любой организации. Они имеют большое значение в обеспечении оптимального кругооборота хозяйственных средств предприятий вследствие того, что отсутствие или несвоевременное поступление материальных ресурсов нарушает ритмичность хозяйственной деятельности, что нередко

приводит к финансовым потерям и разрушению установившихся партнерских связей.

Сегодня правильная организация расчетных отношений предприятий приводит к совершенствованию экономических связей, улучшению договорной и расчетной дисциплины, так как от выполнения обязательств по поставкам товаров, своевременности осуществления расчетов, зависит дальнейшее будущее договорных отношений между участниками сделок.

В связи с этим выбранная тема выпускной квалификационной работы является несомненно актуальной.

Целью данной выпускной квалификационной работы является выявление особенностей организации и недостатков ведения бухгалтерского учета, разработка рекомендаций по ее совершенствованию на примере ООО "Х".

Для достижения поставленной цели необходимо решить следующие задачи:

- изучить организационно — экономическую характеристику исследуемой организации;
- рассмотреть экономическую сущность расчетов с поставщиками и подрядчиками;
- выявить особенности ведения бухгалтерского учета и документального оформления указанных расчетных операций на предприятии.

Объектом исследования являются расчетные операции ООО "Х", совершаемые в 2017 году.

При написании данной работы использовались такие широко применяемые методы и приемы исследования деятельности организации, как анализ, сравнение, пересчёт, инспектирование, опрос работников бухгалтерской и экономической служб .

Теоретической и методологической базой для написания выпускной квалификационной работы послужили законодательные и нормативные

акты, отечественная научная и учебная литература, периодические издания в области бухгалтерского учета. В качестве информационной базы для написания работы использовалась годовая бухгалтерская отчетность предприятия за период 2014 - 2017 гг., первичная документация и регистры синтетического и аналитического учета за 2017 год.

Выпускная квалификационная работа состоит из введения, трех глав, заключения, списка использованной литературы и приложений.

Во введении обозначена актуальность темы исследования, поставлены цели и задачи данной работы.

Основная часть работы состоит из трех глав.

Первая глава посвящена экономической сущности расчётов с поставщиками. Во второй главе раскрыта организационно–экономическая характеристика ООО "Х", в частности рассмотрены основные виды деятельности и финансовая работа исследуемой организации, изучены основные положения учетной политики организации для целей бухгалтерского учета и налогообложения.

Во третьей главе рассматривается порядок механизма учёта расчётов с поставщиками и подрядчиками в ООО "Х". Здесь так же изучается порядок проведения инвентаризации расчетов и влияние ее результатов на формирование показателей отчетности.

В заключении данной выпускной квалификационной работы сделаны выводы о состоянии учета расчетов с поставщиками в ООО "Х" и внесены предложения по их совершенствованию.

1. ОСНОВНЫЕ ПОЛОЖЕНИЯ БУХГАЛТЕРСКОГО УЧЁТА РАСЧЁТОВ С ПОСТАВЩИКАМИ И ПОДРЯДЧИКАМИ

1. 1. Теоретические основы организации бухгалтерского учёта расчётов с поставщиками и подрядчиками

В существующих комментариях Закона «О бухгалтерском учете» понятие «обязательство», как правило, определяется исключительно с гражданско – правовой точки зрения. Вместе с тем отражению в бухгалтерском учете помимо обязательств, вытекающих из отношений регулируемых гражданским правом, подлежат обязательства, субъектом которых организация выступает как участник отношений, регулируемых трудовым и налоговым правом [4].

С этой точки зрения, как в большей степени отвечающее существу бухгалтерской трактовки понятие «обязательство» может быть охарактеризовано определением, данным А.С. Ивановой, которая в комментарии к закону отмечает: «обязательства – это задолженность организации, предусматривающая будущие платежи с ее стороны или выполнение ею определенных видов работ или услуг. Обязательства показывают источник образования активов организации, т.е. кому организация должна за все принадлежащее ей имущество» [26,с.3].

Вместе с тем данное определение необоснованно расширяет понятие обязательства, включая в него помимо долгов фирмы статьи собственных источников средств.

Следует отметить также, что организация – субъект бухгалтерского учета может выступать как активным, так и пассивным субъектом обязательств, регулируемых гражданским, трудовым или налоговым правом, что в определенной степени ставит под сомнение рассмотрение понятия «обязательство» только как долгов организации перед ее контрагентами [28,с.56].

Таким образом, термин «обязательство» в Законе следует понимать только в традиционном смысле как кредиторскую задолженность или привлеченные средства и инвестиции, внесенные собственником. При этом в практической работе с Законом и иными нормативными документами по бухгалтерскому учету, где используются юридические термины «имущество» и «обязательство», их необходимо трактовать только в рамках специальной отрасли права – права бухгалтерского.

Расчеты с поставщиками – это такие расчеты, которые связаны с поставкой сырья, материалов и других материальных ценностей. Расчеты с поставщиками осуществляются только после отгрузки ими товарно – материальных ценностей [22, с.454].

В настоящее время ни одна организация, независимо от форм собственности, не может функционировать без ведения бухгалтерского учёта, поскольку только данные бухгалтерского учёта обеспечивают полную информацию об имущественном и финансовом состоянии организации.

Без правильного ведения учёта невозможно:

- обеспечить контроль над наличием и движением имущества, и рациональным использованием ресурсов;
- своевременно предупреждать негативные факты в хозяйственной деятельности, выявлять и мобилизовать резервы, разрабатывать меры по их использованию;
- получать полную и достоверную информацию о хозяйственных процессах и финансовых результатах деятельности;
- правильно рассчитываться с финансовыми органами.

Бухгалтерский учёт обязаны вести все юридические лица, действующие на территории РФ.

Поставщик – это фирма, осуществляющая поставку товаров, материалов покупателю в соответствии с договором.

Для целей составления бухгалтерской отчетности Положением по ведению бухгалтерского учета и бухгалтерской отчетности в РФ и рядом

других нормативных актов закреплено деление дебиторской и кредиторской задолженности на краткосрочную и долгосрочную (рис.2).

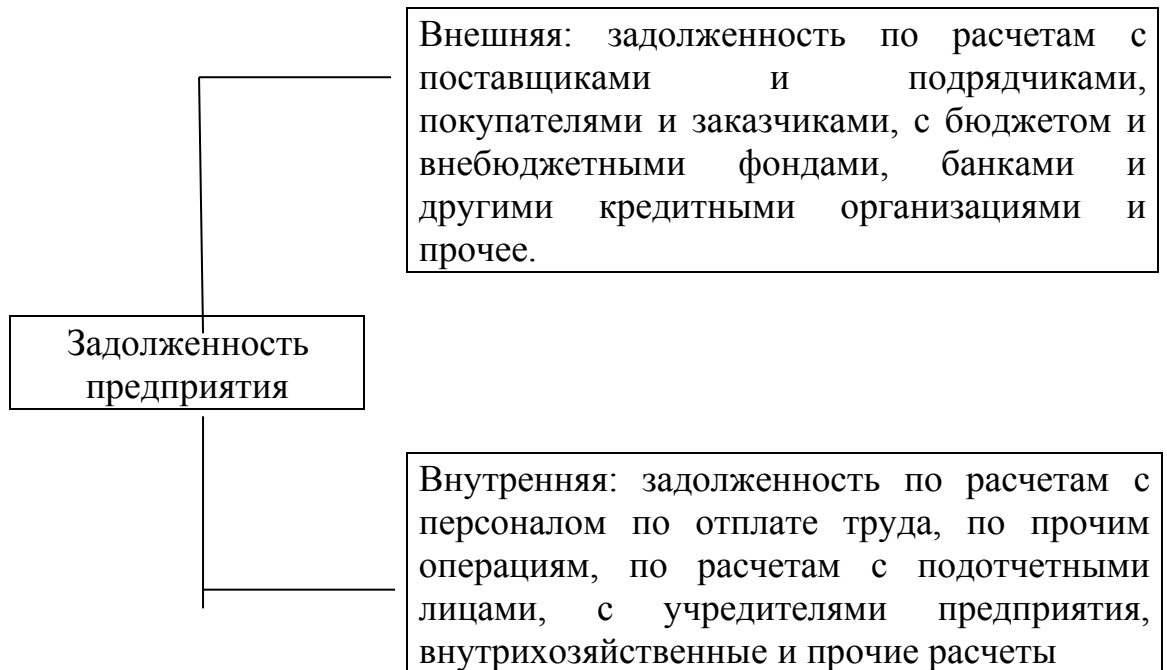


Рис.1 Классификация задолженности предприятия по отношению к контрагенту

Границей между долгосрочной и краткосрочной задолженностью является срок погашения через 1 год. Ниже этого порога задолженность считается краткосрочной, выше - долгосрочной. В бухгалтерском балансе задолженность со сроками погашения до 12 месяцев и свыше 12 месяцев отражается отдельно. Деление задолженности на краткосрочную и долгосрочную играет значительную роль при проведении анализа активов предприятия и их оборачиваемости.

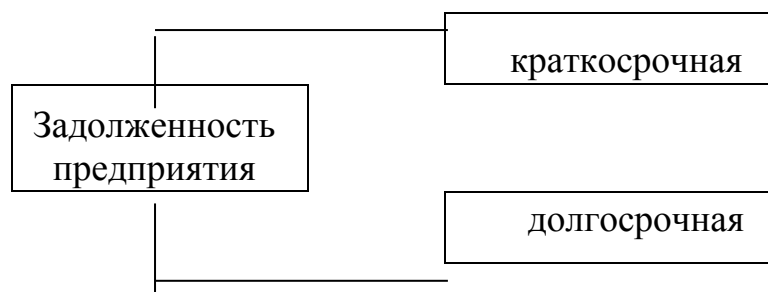


Рис. 2. Классификация задолженности по срокам ее погашения

В настоящее время большое внимание уделяется поступлению товаров и расчётам с поставщиками. Это обусловлено тем, что постоянно совершающийся кругооборот финансовых и хозяйственных средств

вызывает непрерывное возобновление многообразных расчётов. Одним из наиболее распространённых видов расчётов как раз и являются расчёты с поставщиками за товары и прочие материальные ценности.

Расчёты с поставщиками производятся в основном в безналичной форме, т.к. государство ограничивает расчеты наличными денежными средствами между юридическими лицами, требуя производить расчеты, по возможности, в безналичной форме [6].

Применение безналичных расчётов сокращает потребность в наличных деньгах, снижает расходы на денежное обращение, способствует концентрации в банках свободных денежных средств организаций, обеспечивает их более надёжную сохранность.

В зависимости от местонахождения поставщика и покупателя безналичные расчёты разделяют на иногородние и одногородние.

Иногородними называют расчёты между предприятиями, обслуживаемые отделениями банка, находящимися в разных населённых пунктах. Их основными формами расчётов являются расчёты платёжными поручениями - требованиями, аккредитивами, с особых счетов, денежные переводы.

Одногородними называют расчёты между организациями, обслуживаемыми одним или двумя учреждениями банка, находящимися в одном населённом пункте. Их формами расчётов являются расчёты в порядке плановых платежей, платёжными поручениями – требованиями, платёжными поручениями и расчётными чеками.

Учет расчетов с поставщиками и подрядчиками является важным элементом в системе бухгалтерского учета. Основными задачами этого учета являются:

1. формирование полной и достоверной информации о состоянии расчетов с поставщиками и подрядчиками за товарно-материальные ценности, выполненные работы и оказанные услуги, необходимой внутренним пользователям бухгалтерской отчетности – руководителям,

учредителям, участникам и собственникам имущества организации, а также внешним – инвесторам, кредиторам и другим пользователям бухгалтерской отчетности;

2. обеспечение информацией, необходимой внутренним и внешним пользователям бухгалтерской отчетности для контроля за соблюдением законодательства Российской Федерации при осуществлении организацией хозяйственных операций и их целесообразностью, наличием и движением имущества и обязательств, использованием материальных, трудовых и финансовых ресурсов в соответствии с утвержденными нормами, нормативами и сметами;

3. контроль за состоянием дебиторской и кредиторской задолженности;

4. контроль за соблюдением форм расчетов, установленных в договорах с поставщиками и покупателями;

5. своевременная выверка расчетов с дебиторами и кредиторами для исключения просроченной задолженности.

Производственные запасы материалов и других ценностей, необходимых для обслуживания производственного процесса и ведения хозяйственной деятельности, пополняются за счет их поставок организациями-поставщиками или прочими организациями на основе договоров. В последних предусматриваются:

1. номенклатура
2. товарно-материальных ценностей
3. количество,
4. цена,
5. срок поставки,
6. порядок расчетов,
7. способ транспортировки
8. санкции за несоблюдение условий договора,
9. порядок приемки,

10. виды и сроки проведения работ, оказания услуг

Организации-поставщики на отгруженную продукцию выписывают счета, платежные требования, счета-фактуры, передают их или пересылают почтой покупателям, последние оплачивают их в соответствии с условиями договоров. Следует также сказать о новых правилах, по которым надо выставить счета-фактуры.

В зависимости от содержания расчетных операций используются следующие формы безналичных расчетов: акцептная, аккредитивная, платёжными поручениями, чеками, векселями, путём плановых платежей. Применение той или иной формы расчётов предусматривается в договоре между сторонами (поставщиком и покупателем), за исключением случаев, когда правилами банка установлены обязательные формы расчётов.

Акцептная форма расчётов раньше была наиболее распространенной. Акцепт – это согласие на оплату расчётного документа в определённый срок. Акцептная форма расчётов и расчёты платёжными требованиями применяются между поставщиками и покупателями за отгруженные товары.

Платежное требование – расчетный документ, предусматривающий, что инициатива в погашении платежа в данном случае исходит от поставщика. Эта форма расчётов позволяет покупателю контролировать выполнение поставщиком условий договора: сроков, условий поставки и цен. Акцепт может быть предварительный и последующий. В случае предварительного акцепта плательщик, получив платёжное требование, должен решить вопрос о его оплате: по иногородним счетам в течение трёх рабочих дней, по одногородним – в течение двух дней. Если в этот срок не поступит отказ от оплаты, то требование считается акцептованным и оплачивается на следующий день. При последующем акцепте платёжное требование оплачивается немедленно при получении его банком плательщика, но затем плательщик должен в течение трёх рабочих дней рассмотреть правильность оплаты и при необходимости заявить отказ от акцепта.

Отказы покупателей от акцепта платёжных требований могут быть частичными и полными. В любом случае покупатель обязан принять поступившие ТМЦ на склад на ответственное хранение. Одновременно он должен проинформировать поставщика об отказе погасить свои обязательства полностью или частично с указанием мотивов отказа. Полный отказ от акцепта платёжного требования имеет место при отгрузке товара не по адресу, досрочной поставке товара без согласия покупателя.

Счёт допускается оплачивать частично, когда в нём указана цена, превышающая установленную договором, нарушен ассортимент материальных ценностей, допущены арифметические ошибки и др. За необоснованный отказ от акцепта покупатель может нести материальную ответственность (по решению арбитражного суда).

После оплаты счетов и поступления денег на расчетный счет расчеты завершаются.

Таким образом, круговорот денежных средств, которыми располагает организация, начинается с расчетов с поставщиками за купленные товары и заканчивается расчетами с покупателями за проданную готовую продукцию. [18,с.58].

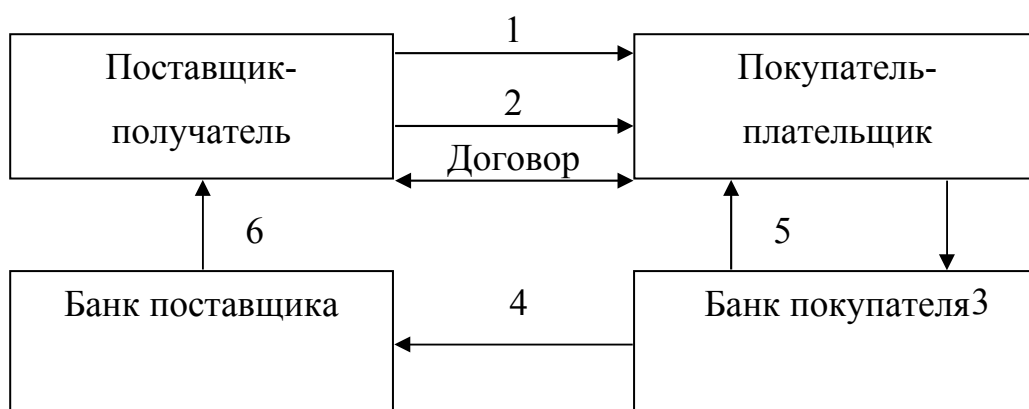


Рис. 3. Расчеты платежными требованиями

1- отгрузка товарно-материальных ценностей (выполнение работ, оказание услуг); 2- отгрузочные документы; 3- заполненное на акцептованную сумму

платежное поручение; 4- перевод денежных средств; 5- выписка с расчетного счета о списании суммы; 6- выписка с расчетного счета о зачислении суммы.

При аккредитивной форме расчётов учреждение банка по заявлению обслуживаемого им покупателя даёт поручение иногороднему учреждению банка, обслуживающего поставщика, оплатить отгруженные поставщиком товарно–материальные ценности на условиях, предусмотренных в аккредитивном заявлении получателя.

Сумму аккредитива банк покупателя депонирует на отдельном счёте для последующего покрытия выплат поставщику по извещениям обслуживающего его банка. Аккредитив может выставляться и за счёт ссуды банка. Аккредитивная форма расчётов применяется при эпизодических, разовых расчётах между поставщиком и покупателем.

При аккредитивной форме расчётов продукция оплачивается по месту нахождения поставщика, вслед за её отгрузкой, после предъявления поставщиком своему банку счетов и товарно-транспортных накладных, подтверждающих факт отгрузки товаров (и других документов, предусмотренных условиями аккредитива). В данной форме расчётных отношений участвуют четыре стороны: покупатель, банк покупателя, банк продавца и продавец. При расчётах аккредитивами покупатель поручает обслуживающему его банку произвести за счёт своих депонированных средств или ссуды оплату материалов, товаров продавцу через банк продавца.

Таким образом, аккредитив представляет собой поручение банка покупателя банку продавца оплатить расчётные документы. Закрытие аккредитива осуществляется исполняющим банком при наличии следующих условий:

- 1) по истечении срока действия аккредитива независимо от суммы его наличия;

2) досрочно по заявлению получателя средств об отказе от дальнейшего использования аккредитива, если это оговорено в договоре между ним и плательщиком.

Неиспользованные суммы в аккредитивах по истечении срока их действия или в других случаях, рассмотренных ранее, направляются на восстановление средств, или частичное погашение обязательств, на те счета, с которых они были использованы.

В тех случаях, когда продавец сомневается в платёжеспособности покупателя и требует предварительной оплаты, а покупатель сомневается в надёжности поставщика и боится заранее перечислять деньги, аккредитивная форма расчётов может стать способом решения конфликта.

В отличие от акцептной формы аккредитивная форма расчётов ведёт к отвлечению, как бы «замораживанию» средств покупателей на период действия аккредитива до его фактического использования. Поэтому нецелесообразно применение аккредитивной формы расчётов с постоянными покупателями, своевременно производящими платежи по своим обязательствам. Общая схема расчетов с использованием аккредитива представлена ниже.

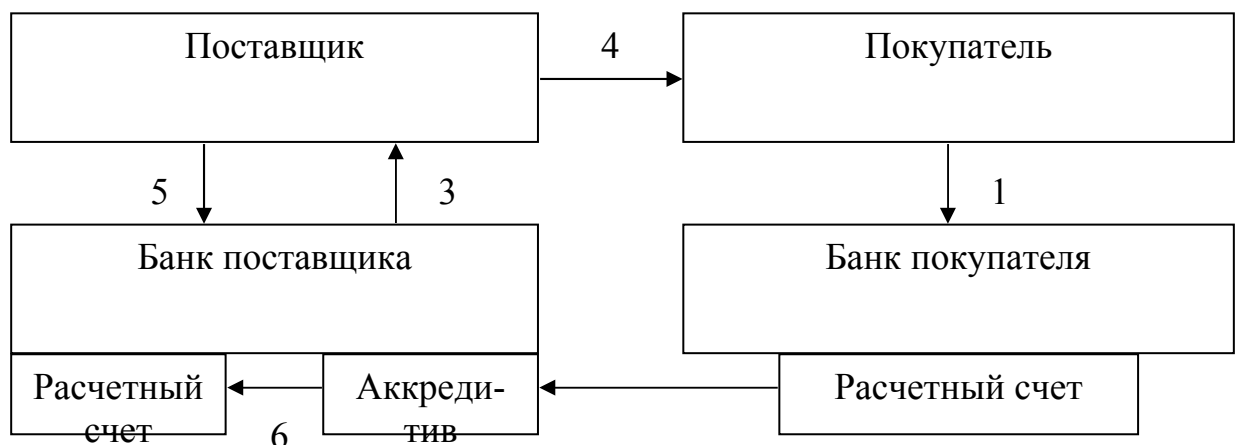


Рис. 4 . Аккредитивная форма расчетов

1- заявление на аккредитив; 2- депонирование средств; 3- извещение об аккредитиве; 4- отгрузка товарно-материальных ценностей (выполнение работ, оказание услуг); 5- документы об отгрузке; 6- зачисление средств на счет поставщика (подрядчика).

Наиболее распространённой формой безналичных расчётов являются расчёты платёжными поручениями. Такие расчёты ведутся в тех случаях, когда владелец счёта даёт распоряжение обслуживающему его банку о перечислении указанной им суммы со своего счёта на счёт получателя средств. Используются платёжные поручения для предварительной и последующей оплаты уже полученных товаров, для перечисления платежей в бюджет и во внебюджетные фонды, различным юридическим и физическим лицам. Платёжное поручение действительно в течение десяти дней со дня выписки.

Если срок платежа в поручении не проставлен, то сроком платежа считается дата принятия документа банком. Платёжное поручение считается исполненным только в момент зачисления денежных средств на указанный в поручении счёт получателя.

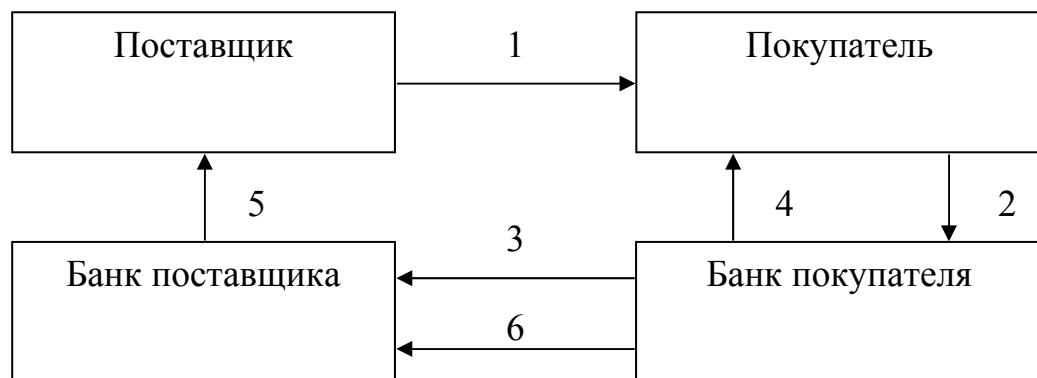


Рис. 5. Расчеты платежными поручениями

1- отгрузка товарно-материальных ценностей (выполнение работ, оказание услуг); 2,3 –передача платежного поручения; 4 – выписка о списании суммы; 5 – выписка о зачислении суммы; 6 – операция по перечислению суммы.

Для безналичных расчётов также используются расчётные чеки. Расчётный чек – это составленное на специальном банковском бланке письменное поручение владельца счёта (чекодателя) произвести выплату определённой суммы денег получателю (чекодержателю) или о перечислении средств на его счёт. Обычно расчёты с использованием чеков производятся в следующей последовательности. Заключается договор купли-продажи товаров, в котором отражается, что расчёты производятся чеком. Для получения чековой книжки покупатель товаров представляет в банк заявление с такой просьбой. Затем покупатель депонирует на специальном счёте в обслуживающем банке сумму, за счёт которой в дальнейшем будут оплачиваться чеки. После этого поставщик отгружает товар, а покупатель выписывает ему чек на стоимость полученного товара.

Поставщик предъявляет чек в обслуживающий его банк на инкассо для получения платежа. Банк поставщика предъявляет полученный чек для оплаты в банк покупателя, а банк покупателя производит оплату чека за счёт депонированных ранее сумм. Выдача чека не погашает денежного обязательства, во исполнение которого он выдан. Кредиторская задолженность перед поставщиком может считаться погашенной только после оплаты банком выданного чека.

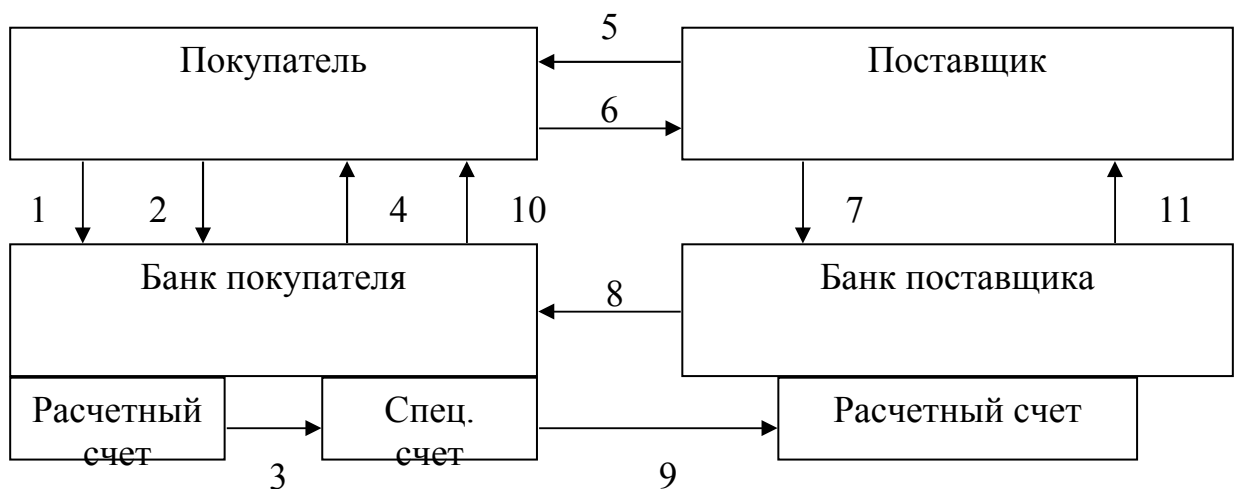


Рис. 4. Схема расчета чеками

Покупатель подает в свой обслуживающий банк платежное поручение о депонировании определенной суммы на депозитном счете (1) и одновременно предоставляет заявление о выдаче ему лимитированной чековой книжки (2). На основании этих документов банк покупателя открывает своему клиенту депозит (3). После открытия депозита банк выдает чековую книжку (4). После отгрузки продукции или оказания услуг поставщиком (5) покупатель оплачивает их чеком (6). Поставщик в срок не позднее 10 дней с момента получения чека предоставляет его вместе с реестром в свой обслуживающий банк (7). Тот, в свою очередь, пересылает чек с реестром в банк покупателя (8). Банк покупателя перечисляет деньги (9). После этого делаются выписки банков своим клиентам (10,11).

Всё чаще встречается в повседневной практике расчётных и кредитно-денежных отношений вексель. Вексель является средством оформления отношений между организациями или товарных кредитов, предоставляемых продавцом покупателю в виде отсрочки уплаты денег за проданные товары, в качестве залога для получения банковского кредита или займа, как средство обеспечения обязательств третьих лиц и пр. С момента выдачи векселя обязательство по первоначальному договору (купли-продажи) трансформируется в долг по вексельной сделке – договор коммерческого кредита.

В векселе могут быть указаны сроки платежа: в момент предъявления векселя; спустя определённое время после предъявления векселя; спустя определённое время после составления векселя; в установленный день. Проценты могут начисляться только по векселям, которые подлежат оплате по предъявлению или через определённое время после предъявления. Когда срок платежа в векселе определён конкретной датой, то проценты по нему не начисляются. Держатель векселя, срок платежа по которому назначен на определённый день или в определённый день от составления или предъявления, должен предъявить его к оплате в этот день (или в последующий рабочий день недели).

Если в течение трёх дней векселедержатель не предъявил вексель к платежу, то все затраты и риски по нему переходят от должника к векселедержателю. В случае частичного платежа должник может потребовать отметки о таком платеже на векселе и выдачи ему расписки об этом. Должник освобождается от обязательств, если он оплатит вексель в срок. Расчёты, в порядке плановых платежей используются при устойчивых постоянных взаимоотношениях между организациями за товары.

Платежи в этих случаях производят оговоренными суммами в заранее установленные сроки. Обычно такие расчёты не завершаются поступлением оплаты по отдельному расчётному документу. Не реже одного раза в месяц поставщик и покупатель проверяют, соответствуют ли платежи действительному объёму поставок, и делают перерасчёт [16;366].

Основными задачами учета расчетных операций являются [31,с.47]:

1. обеспечение контроля за правильностью оформления договоров и иных документов, регулирующих и регламентирующих взаимоотношения между предприятиями, организациями, учреждениями, физическими лицами;
2. обеспечение контроля за правильностью соблюдения форм расчетов между субъектами рынка;
3. правильное отражение операций в первичных документах и регистрах синтетического и аналитического учета по расчетным операциям;
4. своевременное выполнение расчетов с организациями, предприятиями, учреждениями и физическими лицами;
5. ликвидация просроченных задолженностей и недопущение задолженностей с истекшими сроками исковой давности.

У предприятий систематически складываются расчётные отношения, поэтому может возникать дебиторская или кредиторская задолженность.

Под дебиторской задолженностью понимают задолженность организаций и физических лиц данной организации. Организации и лица, которые являются должниками данной организации, называются дебиторами.

Кредиторской называют задолженность данной организации другим организациям и лицам, которые называются кредиторами.

В системе аналитического учёта дебиторскую и кредиторскую задолженности отражают по их видам. Срок, в течение которого дебиторская и кредиторская задолженности отражаются в учёте и отчётности, включает в себя период времени, с которым гражданское законодательство связывает те или иные правовые последствия. Наступление или истечение срока влечёт возникновение, изменение или прекращение гражданских правоотношений, связанных с правами и обязанностями сторон. Сроки бывают нормативные – установленные законом или иными правовыми актами и договорные – определяемые соглашением сторон. Как разновидность нормативных сроков гражданского права различают сроки, в течение которых нарушенное или оспариваемое право подлежит защите, например, срок исковой давности.

Гражданский кодекс Российской Федерации определяет, что [1]:

- предельный срок взыскания дебиторской задолженности (срок исковой давности) установлен в три года, по истечении которого задолженность подлежит списанию;

- кредитор вправе предусмотреть в договоре наличие залога под отгруженную продукцию, предметом которого может быть всякое имущество, включая вещи и имущественные права. В случае невыполнения покупателем своих обязательств по оплате продукции взыскание может быть обращено на предмет залога в порядке, установленном договором, если законом о залоге не предусмотрен иной порядок [1].

Для отдельных видов требований законом могут быть установлены специальные сроки исковой давности, сокращённые или увеличенные по сравнению с общим сроком. Дебиторская задолженность по истечении срока исковой давности списывается на основании приказа руководителя на уменьшение финансовых результатов организации или резерва по сомнительным долгам. Но эта списанная задолженность не считается

аннулированной; её отражают на забалансовом счёте в течение пяти лет и наблюдают за возможностью взыскания.

Если суммы сомнительных долгов в организации не были соответствующим образом зарезервированы, по решению руководителя хозяйствующего субъекта они подлежат отнесению непосредственно на финансовые результаты.

В соответствии с пунктом 70 Положения по ведению бухгалтерского учета (с учетом разъяснений, приведенных в письме Минфина РФ от 15 октября 2003 г. N 16-00-14/316) организации могут создавать резервы сомнительных долгов по расчетам с другими организациями и гражданами за продукцию, товары, работы и услуги с отнесением сумм резервов на финансовые результаты организации.

Налоговое законодательство предусматривает возможность создания резервов по сомнительным долгам организациями, применяющими метод начисления (подпункт 7 пункта 1 статьи 265 НК РФ). Величина резерва определяется отдельно по каждому сомнительному долгу в зависимости от финансового состояния (платежеспособности) должника и оценки вероятности погашения долга полностью или частично.

Сумма резервов по сомнительным долгам определяется по результатам проведенной на последний день отчетного (налогового) периода инвентаризации дебиторской задолженности (пункт 4 статьи 266 НК РФ).

Сначала определяется предварительная сумма резерва, в которую включаются:

полная сумма выявленной сомнительной задолженности со сроком возникновения свыше 90 дней;

50 процентов от суммы выявленной сомнительной задолженности со сроком возникновения от 45 до 90 дней включительно.

Сомнительная задолженность со сроком возникновения до 45 дней сумму создаваемых резервов не увеличивает.

Затем исчисленная величина сравнивается с 10 процентами выручки (без НДС) организации в отчетном (налоговом) периоде. Меньшая из рассчитанных величин признается в качестве резерва по сомнительным долгам. Эта сумма включается в состав внереализационных расходов в последний день отчетного (налогового) периода (пункт 3 статья 266 НК РФ).

Дебиторская задолженность отражается в активе баланса обособленно в зависимости от предполагаемых сроков её погашения (в течении 12 месяцев или более чем через 12 месяцев после отчётной даты), кредиторская задолженность фиксируется в пассиве баланса. Кредиторская задолженность по истечении срока исковой давности списывается на увеличение финансовых результатов организации.

1.2. Нормативное регулирование учета расчетов с поставщиками и подрядчиками в России и зарубежом

Для того чтобы эффективно управлять расчетами с поставщиками на предприятии должна быть четко построена и налажена система работы с кредиторами в целом, и с поставщиками в частности. Для создания такой системы, руководителю предприятия необходимо ясно представлять какими нормативными документами регулируются расчеты с поставщиками.

Различные формы и виды расчетов с поставщиками в Российской Федерации регулируются системой нормативно-правовых актов различного уровня и юридической силы. Эта система включает в себя 4 уровня. Рассмотрим наиболее значимые из них [48].

У предприятий систематически складываются расчётные отношения, поэтому может возникать дебиторская или кредиторская задолженность.

Законодательство России о бухгалтерском учете устанавливает единые правовые и методологические основы организации и ведения бухгалтерского учета в Российской Федерации.

В Российской Федерации создана четырехуровневая система нормативного регулирования бухгалтерского учета.

Таблица 1

Нормативная система регулирования бухгалтерского учета

Уровни	Документы	Органы, принимающие документы
I уровень- законодательный	Федеральные законы, постановления, указы	Федеральное Собрание, Президент РФ, Правительство РФ
II уровень – нормативный	Положения (стандарты) по бухгалтерскому учету	Министерство финансов РФ, Центральный банк РФ
III уровень – методический	Нормативные акты (иные, чем положения), методические указания	Министерство финансов РФ, Федеральные органы исполнительной власти, консультационные фирмы
IV уровень – Организационный (уровень предприятия)	Организационно-распорядительная документация (приказ, распоряжение и т.п.), в рамках учетной политики хозяйствующего субъекта	Организации, консультационные фирмы

На данный момент вопросы методики и организации учета расчетов с поставщиками и подрядчиками, их документальное оформление и контроль остаются недостаточно изученными, а новые направления анализа расчетов с контрагентами с учетом особенности деятельности и потребности управления не являются в полной мере обоснованными. В системе учета, анализа и контроля расчетов с поставщиками и подрядчиками имеется множество неточностей и ошибок, поэтому совершенствование этого направления имеет большое значение для деятельности организации.

Контрагенты оказывают прямое влияние на эффективность деятельности торговой организации: от того, насколько полно, своевременно и на каких условиях они выполняют свои обязательства, зависит деловая репутация данной организации перед другими контрагентами, в частности, перед покупателями и заказчиками.

Система нормативного регулирования бухгалтерского учета представляет собой четырехуровневую систему законодательных и нормативно-правовых актов и других документов, относящихся к бухгалтерскому учету. Все уровни системы представлены в таблице 2.

Таблица 2

Основные документы, относящиеся к первому уровню

Наименование документа	Краткая характеристика содержания документа
1	2
1. «Гражданский кодекс Российской Федерации» [1]	Гражданское законодательство основывается на признании равенства участников регулируемых им отношений, неприкосновенности собственности, свободы договора, недопустимости произвольного вмешательства в частные дела, необходимости беспрепятственного осуществления гражданских прав, обеспечения восстановления нарушенных прав, их судебной защиты.
2. «Налоговый кодекс Российской Федерации» [2]	Законодательство о налогах и сборах занимается регулированием властных отношений по установлению, введению и взиманию налогов и сборов в Российской Федерации.
3. Федеральный закон от 06.12.2011 г. № 402-ФЗ «О бухгалтерском учете» [3]	Целями закона являются установление единых требований к бухгалтерскому учету, в том числе бухгалтерской (финансовой) отчетности, а также создание правового механизма регулирования бухгалтерского учета. Бухгалтерский учет - формирование документированной систематизированной информации об объектах, предусмотренных настоящим Федеральным законом, согласно требованиям, установленным настоящим Федеральным законом, и составление на ее основе бухгалтерской (финансовой) отчетности.

Следует отметить, что кредиторская задолженность влияет на конечный финансовый результат деятельности организации: увеличение или уменьшение задолженности перед поставщиками и подрядчиками способно изменить уровень платежеспособности организации.

Проблемы учета, анализа и контроля расчетов с поставщиками и подрядчиками исследовало множество ученых-экономистов, как отечественных, так и зарубежных: А.В. Зонова, И.И. Бочкарева, С.М. Бычкова, Н.П. Кондраков, В.Э. Керимов, Э.Л. Эдгком, Н.В. Ширяева, Д.Л. Волков, Л.С. Богданова, Е.Ф. Ляшко, В.П. Махитько, Н.В. Кузнецова и др.

Помимо трудов экономистов, порядок учета расчетов с поставщиками и подрядчиками отражен в законодательстве разных стран мира.

В Российской Федерации существует 4 уровня нормативного

регулирования ведения бухгалтерского учета [3, стр.90].

К первому уровню нормативно-правового регулирования относятся законодательные акты Российской Федерации, например, Федеральный закон «О бухгалтерском учете» № 402-ФЗ, Налоговый кодекс Российской Федерации и другие.

Ко второму уровню нормативно-правового регулирования относятся положения по бухгалтерскому учету и федеральные стандарты аудиторской деятельности. На втором уровне регулирование бухгалтерского учета является более детальным, то есть каждое положение по бухгалтерскому учету ориентируется на специфику оценки, классификации и признания кредиторской задолженности перед поставщиками и подрядчиками [4, стр.41].

К третьему уровню нормативного регулирования относятся методические письма и рекомендации по учету кредиторской задолженности перед поставщиками и подрядчиками, а также инструкции в разрезе учета расчетов с контрагентами.

К четвертому уровню нормативного регулирования расчетов с поставщиками и подрядчиками относится План счетов бухгалтерского учета и учетная политика организации.

Таким образом, можно сделать вывод, что расчеты с поставщиками и подрядчиками занимают весомое место в системе расчетных операций, а также являются важнейшей составляющей бухгалтерской деятельности, поскольку они влияют на формирование основной части денежных поступлений предприятий. Следует отметить, что кредиторская задолженность, как в целом, так и за товары, работы, услуги составляет значительную часть пассивов отечественных предприятий и с каждым годом растет [4, стр.43].

Совершенствование существующей в России системы учета расчетов с поставщиками и подрядчиками возможно лишь при условии ее унификации с международной, но при одновременном учете национальных

особенностей. Это позволит полностью раскрыть учетную информацию для эффективного управления хозяйственной деятельностью предприятий.

В Международных Стандартах Финансовой Отчетности (далее МСФО) нет стандарта, регламентирующего учет кредиторской задолженности как таковой. Принципы учета вытекают из многих отдельных стандартов: МСФО (IAS) 11 «Договоры подряда», МСФО (IAS) 9 «Финансовые инструменты: раскрытие и представление информации» и МСФО (IAS) 39 «Финансовые инструменты: признание и оценка» и т.д.), а вопросы учета кредиторской задолженностей затрагиваются практически во всех стандартах [3, стр.91 – 92].

В отличие от российских стандартов бухгалтерского учета, цель инвентаризации по МСФО – это выявление просроченной кредиторской задолженности для работы с сомнительными долгами и подтверждение балансовых данных на определенную дату. Она проводится с целью соблюдения принципа консервативности, не зависить пассивы компании и не ввести пользователей в заблуждение [1, стр.156].

В международной практике распространена инвентаризация кредиторской задолженности аудиторами. При этом акты сверки на бланке организации за подписью ответственных лиц направляются кредиторам с указанием в качестве обратного адреса почтовых реквизитов компании, которая проводит аудит [2, стр.70].

Существует две формы актов сверки – положительная и отрицательная, которые представлены в таблице 3.

Таблица 3

Формы актов сверки

Акт сверки <i>отрицательной</i> формы	Акт сверки <i>положительной</i> формы
Указываются сумма кредиторской задолженности компании на определенную дату и просьба прислать обратно акт сверки только в случае несогласия контрагента с указанной суммой. При неполучении ответа задолженность считается подтвержденной.	Содержится просьба выслать обратно акт сверки в любом случае (при соответствии с данными учета контрагента или при наличии разногласий). Сумма задолженности по данным компании может указываться, хотя в международной практике этого делать не рекомендуется, чтобы контрагент отразил в акте сумму задолженности в соответствии со своим учетом.

В России акты сверок в отрицательной форме не применяются, поскольку отсутствие ответа от контрагента в большинстве случаев не несет особого смысла и не означает подтверждения данных организации [4].

Таким образом, в современных условиях тщательно поставленный учет расчетных операций, а также своевременный оборот денежных средств оказывают значительное влияние на финансовые результаты предприятия. Одним из приоритетных направлений совершенствования управления предприятием является организация детального учета необходимой информации о состоянии расчетов с поставщиками и подрядчиками, которая формируется в системе бухгалтерского учета и ее предоставление заинтересованным сторонам с целью принятия решений.

Таким образом, в России ведется постоянная работа по совершенствованию системы правового и методологического регулирования бухгалтерского учета, базирующаяся на четырехуровневой системе нормативно-правовых актов.

2. ОРГАНИЗАЦИОННО — ЭКОНОМИЧЕСКАЯ ХАРАКТЕРИСТИКА ООО "Х"

1.2. Организационно-экономическая характеристика ООО "Х"

Руководство текущей деятельностью Общества осуществляется единоличным исполнительным органом – директором. Он решает глобальные проблемы предприятия, например поиск партнеров, налаживание контактов с другими предприятиями и т.д.

Директор предприятия согласно устава и должностной инструкции (Приложение 1):

1. Руководит в соответствии с действующим законодательством производственно-хозяйственной и финансово-экономической деятельностью предприятия, неся всю полноту ответственности за последствия принимаемых решений.

2. Организует работу и эффективное взаимодействие всех структурных подразделений предприятия.

3. Принимает меры по обеспечению предприятия квалифицированными кадрами, рациональному использованию и развитию их профессиональных знаний и опыта, созданию безопасных и благоприятных для жизни и здоровья условий труда, соблюдению требований законодательства об охране окружающей среды.

4. Без доверенности действует от имени общества, в том числе представляет его интересы и совершает сделки.

5. Издаёт приказы о назначении на должности работников Общества, об их переводе и увольнении, применяет меры поощрения и налагает дисциплинарные взыскания.

Таблица 4

Основные показатели финансово — хозяйственной деятельности ООО "Х" за 2014 – 2016гг.

№	Показатели	Годы			Отклонения			
		2014	2015	2016	Абсолютные, +, -		Относитель- ные, %	
					2015 от 2014	2016 от 2015	2015 к 2014	2016 к 2015
1	2	3	4	5	6	7	8	9
1	Выручка , тыс.руб.	12428	10517	10610	-1911	93	85	101
2	Себестоимость продаж тыс.руб.	12049	10230	10610	-1819	-10230	85	-
3	Прибыль от продажи продукции, тыс.руб.	379	287	2	-92	-285	76	1
4	Чистая прибыль, тыс.руб.	19	19	-197	-	-216	100	-
5	Среднесписочная численность работников, человек	7	8	8	1	-	114	100
6	Среднегодовая стоимость основных средств, тыс.руб.	985	1256	1224	271	-32	128	97
8	Среднегодовая стоимость кредиторской задолженности, тыс.руб	371	535	1078	164	543	144	201
9	Производительность труда тыс.руб. на чел.	1775	1315	1327	-460	12	74	101
10	Фондоотдача, руб	12,6	8,4	8,7	-4,2	0,3	67	104
11	Рентабельность продаж, %	3	3	1	-	-2	-	-

Основные показатели финансово — хозяйственной деятельности ООО "Х" рассмотрены в таблице 4. Таблица выполнена по данным Приложений 3-6 (данные бухгалтерской отчетности представлены за 2014 — 2016гг). Изучив данную таблицу можно сделать вывод, что основные экономические показатели деятельности ООО "Х" за последние три года значительно изменялись.

Анализируя выручку от продажи продукции видно, что в 2015 году в отношении 2014 года она уменьшилась на 1911 тыс. руб. или на 15%, а в 2016 году в отношении 2015 года увеличилась на 93 тыс. руб. или на 1%. Это связано с экономическим кризисом, в результате которого были сокращены объемы доставки.

По себестоимости так же наблюдается в 2015 году по сравнению с 2014 годом сокращение на 1819 тыс. руб. или на 15%, а в 2016 году по сравнению с 2015 годом снижение на 10230 тыс. руб. .

Рассмотрев прибыль от продаж можно сделать вывод, что в 2015 году в отношении с 2014 годом она уменьшилась на 92 тыс. руб. или на 24%, а уже в 2016 году в отношении с 2015 годом еще сократилась на 285 тыс. руб. или на 99% . Среднегодовая стоимость основных производственных фондов изменялась не равномерно: в 2015 году в сравнении с предыдущим годом на 271 тыс. руб. увеличилась, а в 2016 году по сравнению с 2015 годом на 33 тыс. руб. сократилась.

Среднесписочная численность работников к концу анализируемого года увеличилась. Фондоотдача в течение анализируемого периода изменялась неоднозначно, так в 2015 году по сравнению с 2014 годом она уменьшилась на 4,2 руб., а в 2016 году по сравнению с 2015 годом увеличилась на 0,3 руб. или на 4%.

По производительности труда можно увидеть вначале уменьшение на 460 тыс. руб. или на 26%, а затем в 2016 году по сравнению с 2015 годом увеличение на 12 тысяч рублей на человека. А по рентабельности видно к концу анализируемого периода значительное снижение показателя в 2016г. до 1%.

Из выше рассмотренного можно сделать вывод, что организация стала больше использовать рабочую силу. Это видно из незначительного роста среднесписочной численности работников, а так же снижения стоимости основных средств, то есть организация стала переходить на

специализированную технику с меньшими затратами на содержание рабочих мест.

В целом предприятие рентабельно, так как в данный момент времени оказываемые услуги ООО "Х" пользуются спросом.

2.2. Анализ основных экономических показателей ООО "Х"

Развитие рыночных отношений поставило хозяйствующие субъекты различных организационно — правовых форм в такие жесткие экономические условия, которые объективно обуславливают проведение ими сбалансированной заинтересованной политики по подкреплению и укреплению финансового состояния, его платежеспособности и финансовой устойчивости.

Основным источником информации для проведения финансового анализа является бухгалтерский баланс. Бухгалтерский баланс — форма финансовой отчетности, характеризующей имущественное положение организации на определенный момент времени [43, с.34].

Баланс является главной формой бухгалтерской отчетности. Бухгалтерский баланс для достижения наибольшей реальности представления строится исключительно на основе данных об остатках по дебету и кредиту синтетических счетов (сальдового баланса) или на основе данных субсчетов на начало и конец периода (счетов Главной книги), подтвержденных результатами инвентаризации.

В общей совокупности экономической информации, данные бухгалтерского учета занимают более двух третей на крупных предприятиях и почти сто процентов на мелких и средних. В этих условиях наиболее актуальной становится рассмотрение возможности создания системы бухгалтерского освещения экономической жизни предприятия и внешнего

экономического анализа, не требующей дополнительных затрат, но в то же время достаточно эффективны для требований управления.

Известно, что экономический анализ финансово-хозяйственной деятельности начинается с оценки финансового состояния по данным бухгалтерских документов, в первую очередь бухгалтерского баланса. Основным документом в ООО "Х", отражающим финансовое положение предприятия, является бухгалтерский баланс (Приложения 3,5).

В рыночной экономике бухгалтерский баланс служит основным источником информации для обширного круга пользователей; отчетная информация необходима для удовлетворения нужд не только руководства предприятия, принимающего управленческие решения, а также и других заинтересованных лиц (налоговая инспекция, пенсионный фонд, прокуратура).

По данным баланса знакомятся с имущественным состоянием хозяйствующего субъекта. По балансу определяют, сумеет ли организация в ближайшее время выполнить свои обязательства перед акционерами, инвесторами, кредиторами, покупателями; или ей угрожают финансовые затруднения. По балансу определяют конечный финансовый результат, по которому судят о способности администрации сохранить и приумножить вверенные ей материальные и денежные ресурсы и который отражается в виде чистой прибыли или убытка в пассиве баланса.

На основе бухгалтерского баланса строится оперативное финансовое планирование любой организации, осуществляется контроль за движением денежных потоков. Данные бухгалтерского баланса используются не только налоговыми службами, кредитными учреждениями, но и органами государственного управления, так как балансы - материал для изучения современной экономической жизни.

Ликвидность - это способность предприятия выполнять свои обязательства по задолженности в момент наступления платежа. Доходность предприятия не всегда характеризует надёжность предприятия перед кредиторами. Предприятие с высокой доходностью может иметь низкую ликвидность и наоборот.

Определение возможности реализации материальных ценностей с целью превращения их в денежные средства. Для этого проводится анализ ликвидности баланса заёмщика. Рассчитывают относительные показатели: коэффициент абсолютной ликвидности, коэффициент быстрой ликвидности и коэффициент текущей ликвидности.

Коэффициент абсолютной ликвидности (норма денежных резервов) определяется отношением денежных средств и краткосрочных вложений ко всей сумме краткосрочных долгов предприятия. Он показывает, какая часть краткосрочных обязательств может быть погашена за счет имеющейся денежной наличности. Чем выше его величина, тем больше гарантия погашения долгов. Данный коэффициент представляет интерес для поставщиков сырья и материалов [40, с. 301].

Коэффициент быстрой (срочной) ликвидности – отношение совокупности денежных средств, краткосрочных финансовых вложений и краткосрочной дебиторской задолженности, платежи по которой ожидаются в течение 12 месяцев после отчетной даты, к сумме краткосрочных финансовых обязательств. Удовлетворяет обычно соотношению 0,7 – 1. Данный коэффициент представляет интерес для банков.

Коэффициент текущей ликвидности (общий коэффициент покрытия долгов) – отношение всей суммы оборотных активов, включая запасы, к общей сумме краткосрочных обязательств. Он показывает степень покрытия оборотными активами оборотных пассивов. Удовлетворяет обычно коэффициент > 2 . Данный коэффициент представляет интерес для инвесторов.

Относительные показатели ликвидности рассмотрены в таблице 2. Данные для расчетов взяты из следующих форм бухгалтерской отчетности: Бухгалтерского баланса на 31 декабря 2015 г. (Приложение 3), Бухгалтерского баланса на 31 декабря 2016г. (Приложение 5), .

Таблица 5

Анализ ликвидности баланса ООО "Х"

за 2014 - 2016гг

Показатели	2014год	2015год	2016 год	Отклонение 2015 года от 2014 года (+/-)	Отклонен ие 2016 года от 2015 года (+/-)
1	2	3	4	5	6
1. Денежные средства, тыс. руб.	148	1295	2292	1147	997
2. Дебиторская задолженность, тыс. руб.	4017	3189	2185	-828	-1004
2. Оборотные активы, тыс. руб.	4169	4550	4600	381	50
3. Краткосрочные обязательства, тыс. руб.	489	580	1576	91	996
4. Коэффициент абсолютной ликвидности, тыс. руб.	0,3	2,23	1,5	1,93	-0,73
5. Коэффициент быстрой ликвидности, тыс. руб.	8,5	7,7	2,8	-0,8	-4,9
6. Коэффициент текущей ликвидности, тыс. руб.	8,5	7,8	2,9	-0,7	-4,9

Анализируя таблицу можно сказать, что к концу анализируемого периода коэффициент абсолютной ликвидности и быстрой ликвидности уменьшился, а значит, у ООО "Х" небольшая гарантия погасить свои долги, коэффициент текущей ликвидности так же имел тенденцию к уменьшению. На основании расчетов можно сделать вывод о том, что в организации не высока гарантия погашения долгов, т. к. коэффициент абсолютной ликвидности имеет низкие значения. Необходимо отметить, в силу того, что в ООО "Х" имеется дебиторская задолженность.

Однако значения коэффициента быстрой ликвидности не соответствуют нормативу, что играет отрицательную роль для организации.

Значения коэффициента текущей ликвидности значительно выше норматива. Одним из показателей, характеризующих финансовое положение предприятия, является его платежеспособность, то есть возможность своевременно погашать свои платежные обязательства наличными денежными ресурсами.

Платежеспособность предприятия – это способность своевременно и в полном объеме погашать свои обязательства по платежам перед бюджетом,

банками, поставщиками и другими юридическими и физическими лицами в рамках осуществления нормальной финансово-хозяйственной деятельности [19, с. 39].

При оценке платежеспособности, прежде всего, важно измерить, в какой мере все оборотные активы предприятия покрывают имеющуюся краткосрочную задолженность; в какой степени эту задолженность можно покрыть без привлечения материальных оборотных средств, т.е. за счет денежных средств, краткосрочных финансовых вложений и средств в расчетах и, наконец, какую часть краткосрочной задолженности реально погасить самой мобильной суммой активов - денежными средствами и краткосрочными финансовыми вложениями. Проанализировать платежеспособность можно с помощью бухгалтерского баланса, для чего сравнивают платежные средства со срочными платежами.

Платежные средства находятся в активе баланса - это денежные средства в кассе, на расчетном счете, на валютном счете, авансы выданные, расчеты с дебиторами. Срочные платежи находятся в пассиве баланса - это задолженность по оплате труда, социальному страхованию, бюджету, внебюджетным платежам и т.д.

Коэффициент платежеспособности определяется как отношение суммы платежных средств к сумме срочных платежей.

Если коэффициент платежеспособности ≥ 1 , то организация считается платежеспособной [32, с. 189].

Таблица 6

Анализ платежеспособности ООО "Х"

за 2014 – 2016 гг., тыс. руб.

Показатели	2014 г.	2015 г.	2016 г.	Отклонение 2015 года от 2014 года (+,-)	Отклонение 2016 года от 2015 года (+,-)
1	2	3	4	5	6
Платежные средства:					

Денежные средства	148	1295	2292	1147	997
Дебиторская задолженность	4017	3189	2185	-828	-1004
Итого платежных средств	4165	4484	4477	319	-7
Итого срочных платежей	489	580	1576	91	996
Коэффициент платежеспособности	8,5	7,7	2,8	-0,8	-4,9

Для определения платежеспособности ООО "Х" построена таблица 3. Данные для расчетов взяты из: Бухгалтерского баланса на 31 декабря 2015 г. (Приложение 3), Бухгалтерского баланса на 31 декабря 2016 г. (Приложение 5).

На основании расчетов можно сделать вывод, что ООО "Х" является платежеспособным, так как коэффициент платежеспособности на протяжении всех трех лет > 1 .

А в 2016 году имеет наименьшее значение за анализируемый период и составляет 2,8 тыс. руб., что соответствует нормативному значению, а соответственно, в этот период ООО "Х" платежеспособно.

Финансовое состояние ООО "Х" характеризуется рядом показателей, значение которых представлено в следующей таблице.

Расчет выполнен по данным бухгалтерских балансов ООО "Х" за 2014-2016 гг. (таблица 7). Необходимо отметить, что ООО "Х" за 2014-2016 гг. не имеет долгосрочных обязательств. Коэффициент финансовой независимости в течение анализируемого периода сокращался, однако его значение не соответствует нормативному значению.

Таблица 7

Показатели финансового состояния ООО "Х"
за 2014-2016гг.

№ п/п	Показатели	Годы			Отклонение (+/-)	
		2014	2015	2016	2015 от 2014	2016 от 2014
1	Собственный капитал, тыс. руб.	4800	4819	4622	19	-197
2	Краткосрочные обязательства, тыс. руб.	489	580	1576	91	996
3	Валюта баланса, тыс. руб.	5289	5399	6198	110	799
4	Коэффициент финансовой независимости (автономии)	0,9	0,9	0,7	-	-0,2
5	Коэффициент финансовой зависимости	1,1	1,1	1,3	-	0,2

6	Коэффициент текущей задолженности	0,09	0,1	0,3	0,01	0,29
7	Коэффициент финансовой устойчивости	0,9	0,9	0,7	-	-0,2

В 2015 году по сравнению с 2014 годом показатель был дин и тот же 0,9, а в 2016 году по сравнению с 2015 годом снизился на 0,2 тыс. руб. Коэффициент финансовой устойчивости так же имел тенденцию к снижению и тоже его значение ниже норматива. Коэффициент финансовой зависимости увеличился к концу анализируемого периода, а текущей задолженности имел тенденцию к увеличению. Снижение уровня собственного капитала в 2016 году по сравнению с 2015 годом способствовало снижению финансовой устойчивости организации в целом. Показатели финансовой устойчивости характеризуют степень защищенности интересов инвесторов и кредиторов. Базой их расчета является стоимость имущества, поэтому в целях анализа финансовой устойчивости более пристальное внимание должно быть обращено на пассивы предприятия [39, с. 182].

2.3. Организация ведения бухгалтерского учета в ООО "Х"

Бухгалтерский учет на предприятии осуществляется в соответствии с законом « О бухгалтерском учете» № 402-ФЗ от 06.12.2010 г., Положением по ведению бухгалтерского учета и отчетности в РФ, утвержденным приказом Минфина РФ № 34н от 29.07.1998 г., Положениями по бухгалтерскому учету, а также учетной политикой Общества, в которой отражены организация, порядок и методы ведения бухгалтерского учета.

Учетная политика ежегодно разрабатывается и утверждается до 31 декабря и состоит из двух частей: для целей бухгалтерского учета и для целей налогового учета и налогообложения прибыли предприятия. В ООО "Х" имеется приказ № 222 — П об утверждении учетной политики на 2017 год (Приложение 2).

Учетная политика ООО "Х" является внутренним документом, определяющим совокупность способов ведения бухгалтерского

учета Общества - первичного наблюдения (документация, инвентаризация), стоимостного измерения (оценка и калькулирование), текущей группировки (счета и двойная запись) и итогового обобщения (баланс и отчетность) фактов хозяйственной деятельности, которые регламентируются законодательством РФ, Уставом Общества, внутренними документами ООО "Х" . Учетная политика ООО "Х" предусматривает, что бухгалтерский учет ведется по журнально-ордерной форме с применением компьютерной техники. Учет имущества, обязательств и хозяйственных операций в ООО "Х" ведется способом двойной записи в соответствии с рабочим планом счетов бухгалтерского учета. Основанием для записей в регистры бухгалтерского учета являются первичные документы, фиксирующие факт совершения хозяйственной операции, а так же расчеты бухгалтерских отделов. Отчетным годом считается период с 1 января по 31 декабря. Основополагающими документами, регулирующими вопросы учетной политики для целей налогообложения, являются Налоговый кодекс РФ и иные законодательные и нормативные акты в части налогообложения. Система налогового учета организуется Обществом исходя из принципа последовательности применения норм и правил налогового учета, то есть применяется последовательно от одного налогового периода к другому.

Для ведения бухгалтерского учета в ООО "Х" используется рабочий План счетов, утвержденный генеральным директором и разработанный на основании "Инструкции по применению Плана счетов бухгалтерского учета финансово-хозяйственной деятельности предприятий", утвержденной приказом Минфина РФ от 31.10.2000г. № 94н (Приложение 7) .

Бухгалтерский учёт на предприятии осуществляет централизованная бухгалтерия. Обязанности, права и ответственность каждого из выше перечисленных утверждена генеральным директором в должностных инструкциях.

В ООО "Х" применяется компьютеризированная система ведения бухгалтерского учёта и отчетности, а именно «1С Бухгалтерия». Данная программа является универсальной системой для автоматизации ведения бухгалтерского учёта. Она может поддерживать различные системы учёта, различные методологии учёта, использоваться на предприятиях различных типов деятельности. В системе «1С: Бухгалтерия» главные особенности ведения учёта задаются в конфигурации системы. К ним относятся основные свойства плана счетов, виды аналитического учёта, состав и структура используемых справочников, документов, отчётов и т.д. Первичные учетные документы организации соответствуют Альбому унифицированных форм первичной учетной документации по капитальному строительству, утвержденному постановлением Госкомстата РФ № 100 от 11.11.1999 г., в то же время учетной политикой Общества предусмотрена возможность самостоятельной разработки форм первичных учетных документов.

Регистры бухгалтерского учета предназначены для систематизации и накопления информации, содержащейся в принятых к учету первичных учетных документах, для отражения на счетах бухгалтерского учета и в бухгалтерской отчетности. Регистрами бухгалтерского учета организации являются:

- журналы — ордера и ведомости по счетам;
- оборотно — сальдовая ведомость;
- анализ счетов;
- прочие регистры.

Регистры бухгалтерского учета в ООО "Х" ведутся на машинных носителях информации по формам, принятым для журнально — ордерной формы учета, а так же предусмотренным автоматизированной системой ведения бухгалтерского учета «1С:Бухгалтерия».

Регистры бухгалтерского учета, составленные автоматизированным способом в ООО "Х", выводятся на бумажный носитель по окончании

отчетного периода, а так же по мере необходимости и по требованию проверяющих органов.

В целях обеспечения достоверности данных бухгалтерского учета и бухгалтерской отчетности организация проводит инвентаризацию имущества и обязательств, в ходе которой проверяются и документально подтверждаются их наличие, состояние и оценка.

При формировании показателей бухгалтерского и налогового учета, а так же во всех случаях использования в нормативно — правовых актах принципа существенности в организации устанавливается уровень существенности, который служит основным критерием признания фактов существенными. Существенными признаются обстоятельства, значительно влияющие на достоверность отчетности. Существенной признается сумма, отношение которой к общему итогу соответствующих данных за отчетный год составляет не менее 5%.

Налоговый учет в организации ведется бухгалтерией организации в соответствии с требованиями Налогового кодекса Российской Федерации. При ведении налогового учета организацией используется принцип максимального сближения налогового учета с существующей в организации системой бухгалтерского учета.

Налоговый учет ведется в рамках единой учетной системы бухгалтерского учета и налогового учета. План счетов бухгалтерского учета адаптирован для налогового учета на уровне организации аналитического учета доходов и расходов. При формировании рабочего плана счетов ООО "Х" расходы, признаваемые для целей бухгалтерского и налогового учета в различном порядке, учитываются на обособленных субсчетах.

Подтверждением данных налогового учета являются:

- первичные учетные документы (включая справку бухгалтера);
- аналитические регистры налогового учета;
- расчет налоговой базы.

В качестве налоговых регистров организацией используются все формы отчетов, составленные в единой системе бухгалтерского и налогового учета.

Аналитическими регистрами налогового учета являются регистры бухгалтерского учета по всем счетам с номером субсчета, снабженные дополнительной информацией. В отдельных случаях ведутся самостоятельные регистры налогового учета.

Реквизиты регистров налогового учета:

- наименование регистра;
- период (дата) составления;
- измерители операций в натуральном (когда это нужно) и в денежном выражении;
- наименование хозяйственных операций;
- подпись (расшифровка подписи) лица, ответственного за составление указанных регистров.

Регистры налогового учета в течение налогового периода ведутся в электронном виде, по окончании налогового периода (года) регистры выводятся на печать.

Доходы и расходы для целей налогообложения признаются организацией методом начисления.

Организационная структура общества представлена совокупностью таких линейных подразделений, как бухгалтерия, главный агроном, гараж, главный инженер, которые подчинены генеральному директору, реализующему принцип единоначалия и централизма, что в свою очередь предусматривает высокий профессионализм руководителя. Такой тип организационной структуры управления организации позволяет осуществлять оперативное и эффективное руководство обществом, а также добиться быстрой и экономичной формы принятия решений.

Согласно должностной инструкции заместитель начальника планово — финансовой обеспечивает своевременную обработку поступающих на

приход товарно — материальных ценностей, с последующей их обработкой и отражением их на счетах бухгалтерского учета, следит за своевременным истребованием и погашением дебиторской задолженности.

Бухгалтер — экономист по растениеводству и затратным счетам обязан своевременно вести точный бухгалтерский учет по поступлению и расходу продукции животноводства. Ежемесячно обрабатывает отчеты кладовщиков по каждому виду продукции и по каждому каналу поступления и расхода, следить за правильным оформлением первичных документов. В ООО "Х" имеется бухгалтер — экономист по основным средствам и материальным счетам и бухгалтер — экономист по оплате труда. Структура бухгалтерской службы, численность работников отдельных бухгалтерских подразделений определяется внутренними правилами и должностными инструкциями.

Главный бухгалтер ООО "Х" несет ответственность за ведение бухгалтерского учета, своевременное представление полной и достоверной бухгалтерской отчетности, обеспечивает соответствие хозяйственных операций законодательству РФ, осуществляет контроль за движением имущества и выполнением обязательств. Требования главного бухгалтера ООО "Х" по документальному оформлению хозяйственных операций и предоставлению в бухгалтерию необходимых документов и сведений, связанных с бухгалтерским и налоговым учетом, анализом хозяйственной деятельности, обязательны для всех служб ООО "Х". Без подписи главного бухгалтера ООО "Х" денежные и расчетные документы, финансовые и кредитные обязательства считаются недействительными. В случае разногласий между Генеральным директором и главным бухгалтером ООО "Х" по осуществлению отдельных хозяйственных операций, документы по ним могут быть приняты к исполнению с письменного распоряжения Генерального директора, который несет всю полноту ответственности за последствия осуществления таких операций.

На предприятии не утвержден график документооборота. Работники предприятия свои функциональные обязанности не выполняют на основании разработанных должностных инструкций.

Регистры бухгалтерского учета подлежат ежемесячной распечатке и брошюрованию в виде специальных книг (журналов), отдельных листов (справок) и карточек, а также в виде электронной информации. Имущество организации, обязательства и хозяйственные операции для отражения в бухгалтерском учете оцениваются в рублях и копейках, а во внутренней отчетности в денежном выражении путем суммирования фактически произведенных расходов в целых рублях.

3. БУХГАЛТЕРСКИЙ УЧЁТ РАСЧЁТОВ С ПОСТАВЩИКАМИ В ООО "Х"

3.1. Документальное оформление расчётов с поставщиками в ООО "Х"

Любая хозяйственная операция оформляется первичным документом, который служит основанием для отражения ее в бухгалтерском учете. Первичные учетные документы принимают к учету, если они составлены по унифицированным формам.

Формы документов, которые не предусмотрены в альбомах унифицированных форм первичных учетных документов, организации разрабатывают самостоятельно и утверждают в рамках приказа об учетной политике. Такие документы должны содержать обязательные реквизиты.

Поступление материальных ценностей от поставщиков в ООО "Х" производится на основании заключённых хозяйственных договоров (Приложение 8). В договорах оговариваются: виды поставляемых материальных ценностей, коммерческие условия поставки, количественные и

стоимостные показатели материальных ценностей, порядок расчётов (условия платежей).

ООО "Х" в качестве покупателя заключило договор поставки с поставщиком в лице ООО «Мэйджор Экспресс» от 31 января 2017 года. Предметом договора является поставка товара следующего ассортимента, который указывается в спецификации к договору поставки. В договоре поставки № 31-01/2017 представлены следующие пункты: предмет договора, сроки и условия поставки товара, сумма договора, порядок расчетов, качество товара и упаковка, ответственность сторон и разрешение споров, заключительные положения, адреса и реквизиты сторон (Приложение 9).

Основным документом по расчетным взаимоотношениям с поставщиками является счет-фактура и товарная накладная, которые выписываются поставщиком по мере отгрузки товарно-материальных ценностей в двух экземплярах на имя покупателя, то есть ООО "Х" или универсальный передаточный документ (Приложение 11).

Первый, из которых предоставляется поставщиком покупателю не позднее 10 дней с даты отгрузки и даёт право на зачёт (возмещение) НДС. Второй экземпляр остаётся у поставщика для отражения в книге продаж. В счёт – фактуре заполняются следующие реквизиты: поставщик и его адрес, номер, дата, покупатель и его реквизиты. В документе также указывают наименование отгруженных ценностей по их видам, единицу измерения, количество, цену, стоимость, сумму налога на добавленную стоимость, а также сумму, на которую отпущено всего товаров. Документ подписывается руководителем и главным бухгалтером предприятия поставщика.

В накладной (приложение 11) указывается номер и дата выписки, наименование поставщика и покупателя, наименование и краткое описание товара, его количество (в единицах), цена и общая сумма (с учетом налога на добавленную стоимость) отпуска товара. Накладная подписывается материально ответственными лицами, сдавшими и принявшими товар, и заверяется круглыми печатями организаций поставщика и получателя.

В ООО "Х" поступил универсальный передаточный документ №439 на поставку товаров в виде пакет, пломба, конверт с карманом, пластиковый конверт на сумму 96922,50 руб. от поставщика ООО «Мэйджор Эксперсс». Общая сумма согласно данного первичного документа — товарной накладной составляет 96922,5 руб., в том числе НДС — 14784,79 руб. Данный документ заполнен должным образом, соблюдены правила заполнения всех реквизитов, проставлены все подписи должностных лиц (Приложение 11).

Для оплаты поступающих товаров используется счет, содержание которого аналогично универсальному передаточному акту (Приложение 10). Счет выписывается поставщиком на поставляемую партию товара и является основанием для оплаты товара. Счет выписывают в 2 экземплярах:

- первый экземпляр передают покупателю (заказчику) для оплаты;
- второй экземпляр - в бухгалтерию.

Оформляет счет бухгалтер организации. Счет подписывают главный бухгалтер и руководитель (уполномоченный им работник). Выставленные счета подшивают в хронологическом порядке и хранят в архиве организации не менее 5 лет.

После поступления сопроводительных документов оформляется счет на оплату № 3112 от 31.12.2017г. на сумму 96922,5 руб. Оплата счета за поставку товара поставщику означает согласие с условиями поставки товара. Товар отпускается по факту прихода денег на расчетный счет поставщика, самовывозом, при наличии доверенности и паспорта (Приложение 10).

При получении счёта на оплату печатается платёжное поручение (Приложение 12). В нём отражаются данные ООО "Х", данные организации – поставщика, сумма, основание платежа, т. е, за что организация перечисляет деньги. Так в ООО "Х" 12.01.18 было выписано платежное поручение № 2 на перечисление денежных средств с расчетного счета организации покупателя - ООО "Х", открытого в ПАО АКБ «Авангард» г. Москва на расчетный счет поставщика — ООО «Мэйджор Экспресс», открытого в ПАО АКБ «Авангард» г. Москва .

Поступившие товарно — материальные ценности в ООО "Х" оформляются приходным ордером № 340 от 31.12.2017г, в котором отмечен поставщик — ООО «ДонСельмаш», корреспондирующий счет — 60.1, наименование материальных ценностей на сумму запчастей — 96922,5 руб. (Приложение 13).

В процессе осуществления деятельности предприятия, банк в котором открыт расчетный счет ООО "Х", ведет учет по каждой проведенной операции в выписках банка. Выписка из расчетного счета предприятия является банковским документом, дающим бухгалтеру достоверную информацию о состоянии счета и движении средств на расчетном счете предприятия.

Выписка банка составляется ежедневно и содержит дату, шифр счета по которому составляется выписка, показывается остаток денег на счете на начало дня (в выписке отражается входящий остаток).

Проверку и обработку выписок бухгалтер проводит в день их получения. В течении дня в выписке банка регистрируется каждый платежный документ, указывается шифр счета предприятия от которого поступают денежные средства и шифр счета предприятия на который поступили денежные средства. Суммы в выписке банка отражаются по каждому документу. В конце дня по выписке подсчитываются обороты по дебету и по кредиту и выводится остаток по счету (исходящий остаток) (Приложение 14).

Выписка банка в конце рабочего дня или на следующий день поступает на предприятие вместе с зарегистрированными в ней документами. Проверку и обработку выписок бухгалтер осуществляет в день их получения. Обработка выписок заключается в следующем:

- бухгалтер подбирает все оправдательные документы, приложенные к выписке банка: сначала по зачислению, потом по списанию;

- тщательно сверяет все имеющиеся записи в выписке с приложенными первичными документами, что позволяет установить наличие

излишне начисленных сумм или не зачисление сумм и обнаружив расхождения, незамедлительно сообщает об этом банку;

- на полях проверенной выписки справа от соответствующих сумм проставляет коды бухгалтерских счетов.

При обработке выписок банка необходимо иметь ввиду, что дебет выписки банка соответствует кредиту счета предприятия, а кредит выписки банка – дебету счета предприятия. Обработать выписку банка можно только с помощью платежного документа, при этом тщательно определяется организация - плательщик и организация – получатель.

Согласно выписки с лицевого счета за период с 01.10.2017 по 31.12.2017г. следует, что на начало периода на счете предприятия имеется входящий остаток в размере 3569304,91 руб., в течении указанного периода на счете было движение денежных средств ООО "Х". Таким образом исходящий остаток по счету на конец периода составил 3256505,43 руб. (Приложение 14).

Если товары получает материально-ответственное лицо вне склада покупателя, то необходимым документом является доверенность , которая подтверждает право материально-ответственного лица на получение товара (Приложение 15).

В ООО "Х" выдана доверенность №70 от 14.12.17 на получение материальных ценностей — мешки от ООО «Завод упаковочных материалов Белгородский» на водителя - экспедитора Чеховского А.В. (Приложение 15).

Все доверенности в момент выдачи регистрируются в специальном реестре. Доверенность выписывается бухгалтером на конкретное физическое лицо с указанием срока действия и наименования ценностей, предполагаемых к получению. На доверенности имеется роспись данного лица, которая должна быть заверена подписями бухгалтера и руководителя с наложением оттиска печати предприятия.

Например, 14 декабря 2017 года была выдана доверенность за № 70 на имя Чеховского А.В. на получение от ООО «Завод упаковочных материалов Белгородский» мешков (приложение № 15).

По договорённости (после согласования способа оплаты) груз можно получить непосредственно у поставщика с выпиской одновременно отгрузочных документов.

Данные из поступивших документов на приобретённые материальные ценности заносятся в используемую программу «1С: Предприятие» для полного бухгалтерского учёта. Для этого используются такие документы как «Поступление материалов», «Поступление товаров», «Поступление основных средств» и др.

Например, из накладной № 2030 от 18.12.17 на приобретение мешков от ООО «Завод упаковочных материалов Белгородский» (приложение № 16) заносится дата (18.12.17) и № накладной (2030), на какой склад поступили материалы (основной склад), поставщик (ООО «Завод упаковочных материалов Белгородский»), данные счёта – фактуры (№ 2709 от 18.12.17), т.к. она предоставляет право на возмещение НДС, ставку налога (18%), наименование запчастей (а/шина (шт)) и их количество, цену и сумму, сумма НДС рассчитывается автоматически.

Счета – фактуры, полученные от продавцов по приобретённым ценностям, регистрируются в «Журнале учёта полученных счетов – фактур» по мере их поступления. В нём отражается дата получения, дата и номер счёта-фактуры, сумма, продавец и расчётный документ, то есть это было поступление материалов, товар или услуги сторонних организаций .

Данные счетов – фактур в ООО "Х", на основании которых предъявляется к вычету налог на добавленную стоимость, регистрируются также в книге покупок. Записываются они в книгу покупок по мере отгрузки материальных ценностей. Книга покупок с применением программы «1С: Предприятие» формируется ежемесячно автоматически. В данном документе отражается дата и номер счёта фактуры, дата оплаты счёта – фактуры

продавца, дата принятия на учёт товаров (работ, услуг), наименование продавца, ИНН, КПП, сумма покупки включая НДС, стоимость покупок без НДС и сумма НДС в зависимости от процентной ставки, а также покупки, освобождаемые от налога (Приложение 17). Например, счёт – фактура № 2709 от 18 декабря 2017 года в книге покупок расположена под 18 порядковым номером.

Таким образом, составление первичной документации производится автоматизировано по мере совершения хозяйственных операций. Обработка информации из первичных документов и составление сводных и накопительных регистров аналитического и синтетического учета по расчетам с поставщиками производится также с применением средств автоматизации.

3.2. Синтетический и аналитический учёт расчётов с поставщиками

В ООО "Х" для учёта расчётов с поставщиками применяется предусмотренный планом счетов счёт 60 «Расчёты с поставщиками и подрядчиками» (Приложение 7).

По отношению к балансу счёт активно – пассивный с развёрнутым сальдо, но ближе к пассивному. По кредиту счёта 60 «Расчёт с поставщиками и подрядчиками» отражается задолженность с поставщиками за поставленные товарно-материальные ценности, а также отражается сумма НДС по приобретённым ценностям.

Записи по кредиту счёта делаются на основании накладных и счетов – фактур. По дебету – уменьшение этой задолженности. Запись производится на основании выписок с приложенными документами.

Сальдо кредитовое свидетельствует о суммах задолженности предприятия поставщикам. В некоторых случаях сальдо по счёту 60 может быть и дебетовым, это означает, что сумма за материальные ценности

поставщикам оплачена, но на конец месяца эти материальные ценности не поступили.

Для учета расчетов организации с поставщиками и подрядчиками в системе счетов бухгалтерского учета используют самостоятельный синтетический счет 60 «Расчеты с поставщиками и подрядчиками». Счет является активно – пассивным, имеет и кредитовое, и дебетовое сальдо. Этот счет предназначен для обобщения информации о расчетах с поставщиками и подрядчиками за:

- полученные товарно-материальные ценности, принятые выполненные работы и потребленные услуги, по доставке и переработке материальных ценностей, расчетные документы на которые акцептованы и подлежат оплате через банк;

- товарно-материальные ценности, работы и услуги, на которые расчетные документы от поставщиков или подрядчиков не поступили (неотфактурованные поставки);

- излишки товарно-материальных ценностей, выявленные при приемке;

- полученные услуги по перевозкам, в том числе расчеты по недоборам переборам тарифа (фрахта), а также за все виды услуг связи и др.

Счет 60 «Расчеты с поставщиками и подрядчиками» кредитуется на стоимость принимаемых к бухгалтерскому учету товарно-материальных ценностей, работ, услуг в корреспонденции со счетами учета этих ценностей, работ, услуг в корреспонденции со счетами учета этих ценностей или счетов учета соответствующих затрат. За услуги по доставке материальных ценностей, а также по переработке материалов на стороне записи по кредиту счета 60 производятся в корреспонденции со счетами учета производственных запасов, товаров, затрат на производство и т.п. [19, с. 198]

Счет 60 дебетуется на суммы исполнения обязательств (оплату счетов), включая авансы и предварительную оплату, в корреспонденции со счетами учета денежных средств и др. При этом суммы выданных авансов и

предварительной оплаты учитываются обособленно. Суммы задолженности поставщиками и подрядчиками, обеспеченные выданными организацией векселями, не списываются со счета 60, а учитываются обособленно в аналитическом учете.

В ООО "Х" действует форма расчетов с поставщиками, основанная на использовании выписываемого счета - фактуры. На предъявленные к оплате счета поставщиков делается проводка:

Дебет счетов 10 "Материалы", 01 "Основные средства" и т.д.

Кредит счета 60 "Расчеты с поставщиками и подрядчиками"

Сумму налога на добавленную стоимость поставщик включает в счета на оплату. В ООО "Х" налог на добавленную стоимость отражается обычной проводкой:

Дебет счета 19 "НДС по приобретенным материальным ценностям"

Кредит счета 60 "Расчеты с поставщиками и подрядчиками".

Синтетический учёт даёт обобщённую информацию в стоимостном выражении. Аналитический учёт детализирует информацию синтетического учёта.

Аналитический учет расчетов должен обеспечить оперативный контроль расчетов не только с каждым поставщиком, но и по каждой поставке. Поэтому учет расчетов организуют по поставщикам и по счетам-фактурам.

В ООО "Х" применяется автоматизированная форма учёта совмещающая синтетический и аналитический учёт, ликвидирующая громоздкий учёт по лицевым счетам организаций с составлением оборотных ведомостей, обеспечивающая наглядность и достоверность учёта в расчётах.

Для синтетического и аналитического учёта в ООО "Х" применяются следующие документы: карточка счёта 60 (Приложение 18), журнал – ордер (ведомость) по счёту 60, журнал – ордер счёта 60 по субконто, анализ счёта 60, оборотно - сальдовая ведомость по счёту 60 (Приложение 19), анализ счёта 60 (Приложение 20).

Карточка счёта включает все проводки с данным счётом и проводки по данному счёту по конкретным значениям объектов аналитического учёта – организации – поставщику. Кроме того, в карточке счёта показываются дата, документ (поступление материалов, товаров, выписка), краткое содержание операции, остатки на начало и конец периода, обороты за период и остатки после каждой проводки. Данный документ формируется по различным параметрам, таким как: период формирования; детализация отчётного периода: по дням, неделям и т.д.; счёту по которому необходимо формировать отчёт. Параметры формирования отчёта выбираются исходя из получения желаемых результатов. В организации формируется также карточка только с конкретным объектом аналитического учёта. Фактически такая карточка является карточкой взаиморасчётов с контрагентами.

Согласно карточки счёта 60 ООО "Х" за 4 квартал 2017года можно увидеть, что счёт корреспондирует со следующими счетами (Приложение 20):

Оприходование материальных ценностей, начисление стоимостных услуг по их доставке:

Дебет счёта 10 «Материалы»

Кредит счёта 60 «Расчеты с поставщиками и подрядчиками» - 3857,00 руб.

Выделение НДС отражается следующей проводкой:

Дебет счёта 19 «Налог на добавленную стоимость по приобретённым ценностям»

Кредит 60 «Расчеты с поставщиками и подрядчиками»-588,36 руб.

При оплате формируется следующая проводка:

Дебет 60 «Расчеты с поставщиками и подрядчиками»

Кредит 51 «Расчётные счета» 3857,00 руб.

Для учёта соответствия расчётов с каждым поставщиком в ООО "Х" применяются акты сверок.

Данный документ представляет собой двухстороннюю таблицу, в одной части заполняются данные ООО "Х", а в другой – организации поставщика, с двух сторон выводится конечное сальдо на определённый период.

Акт сверки подписывает главный бухгалтер или его заместитель и ставится печать. Акт направляют в организацию поставщика для сверки и отметки с их стороны.

Схема счёта 60 «Учёт расчётов с поставщиками и подрядчиками» приведена на рисунке 6. Данная схема составлена по данным Карточки счёта 60 за 4 квартал 2017 года» (Приложение 20).

С кредита счетов	<i>Счет 60</i>		В дебет счетов
	В дебет счета	С кредита счета	
Сальдо на 01.10.17		438246,39	
51 «Расчетный счет» Оплачены счета поставщиков с расчетного счета	1426668,499	2029071,93	10 «Материалы» Поступили материалы от поставщиков
62 «Расчеты с покупателями и заказчиками» Произведен взаимозачет	840852	71179,22	26 «Общехозяйственные расходы» Отражена задолженность по услугам по внедрению АС на платформе 1С, хозяйственные расходы
Обороты	2267520,49	2100251,15	
Сальдо на 31.09.15		270977,05	

Рис 5. Схема счёта 60 «Учёт расчётов с поставщиками и подрядчиками» в ООО "Х" за 4 квартал 2017 года.

Журнал – ордер (ведомость) по счёту представляет собой отчёт по движению на счёте (начальное сальдо, обороты с другими счетами и конечное сальдо), детализированный по датам или операциям. Если данный документ формируется по операциям, то добавляются такие графы как «документ» (поступление материалов, товаров, выписка) и «содержание» (поступление материалов, движение по р\с).

Журнал – ордер счёта по субконто по существу представляет собой отчёт по движению на счёте в разрезе субконто (поставщик). Для каждого

субконто в отчёте указываются: остаток на начало периода, итоговые суммы корреспонденций со всеми синтетическими счетами, обороты по дебету и по кредиту и остаток на конец периода. Отчёт выводится в форме журнала – ордера.

Анализ счёта по субконто содержит итоговые суммы корреспонденций счёта 60 с другими счетами за указанный период, а также остатки по счёту на начало и конец периода в разрезе аналитического учёта (Приложение 19).

Оборотно – сальдовая ведомость представляет собой список по значениям субконто (Приложение 19). Каждая строка ведомости содержит наименование объекта аналитического учёта, остаток на начало периода, дебетовые и кредитовые обороты и остаток на конец периода. В нижней части списка выведены итоговые данные: сальдо по счёту в целом, развёрнутое сальдо (отдельно суммы по дебетовым и кредитовым остаткам) и суммарные обороты.

Отчёт «Обороты счёта» (Главная книга) представлен в виде таблицы, каждая строка которой содержит обороты по счёту за месяц. Количество строк в отчёте зависит от количества полных и неполных календарных месяцев, вошедших в период отчёта (Приложение 7). Количество колонок зависит от количества счетов, корреспондирующих со счётом 60 в этом периоде.

Во все выше рассмотренные документы проводки разносятся автоматически при занесении в программу данных первичных документов.

3.3. Инвентаризация кредиторской задолженности

Согласно Федеральному закону «О бухгалтерском учете» для обеспечения достоверности данных бухгалтерского учета и бухгалтерской отчетности организации обязаны проводить инвентаризацию имущества и

обязательств, в ходе которой проверяются и документально подтверждаются их наличие, состояние и оценка.

Для оформления результатов инвентаризации расчетов с покупателями, поставщиками и прочими дебиторами и кредиторами все организации должны заполнять акт инвентаризации по форме N ИНВ-17. Эта унифицированная форма утверждена Постановлением Госкомстата России от 18 августа 1998 г. № 88 «Об утверждении унифицированных форм первичной учетной документации по учету кассовых операций, по учету результатов инвентаризации», с изм. от 03.05.2000г.

Акт составляется в двух экземплярах. Один экземпляр передается в бухгалтерию, другой - остается у инвентаризационной комиссии.

Одним из условий, обеспечивающих достоверность данных бухгалтерского учета и отчетности, является инвентаризация.

Одной из особенностей учета расчетов является то, что между бухгалтерскими записями на счетах, оформляемыми у поставщика и покупателя, имеется прямая связь. Это существенно облегчает проведение инвентаризации расчетов и осуществление сверок взаиморасчетов между участниками хозяйственных операций.

Контроль за соблюдением расчетов способствует повышению ответственности за соблюдением платежной дисциплины, сокращению дебиторской и кредиторской задолженности, улучшению взаиморасчетов по заключенным договорам и своевременности поставок продукции в нужном ассортименте.

Выверка расчетов способствует уточнению сроков платежей, устраняет необходимость выплаты пеней, неустоек, штрафов при наличии кредиторской задолженности.

Согласно Федеральному закону от 06.12.2011г. № 402-ФЗ «О бухгалтерском учете», организация для обеспечения достоверности данных бухгалтерского учета и бухгалтерской отчетности обязана проводить инвентаризацию имущества и обязательств, в т.ч. и расчетов с покупателями

и заказчиками, в ходе которой проверяются и документально подтверждаются их наличие, состояние и оценка [1].

Порядок проведения инвентаризации по расчетам с покупателями и заказчиками регламентируется Методическими указаниями по инвентаризации имущества и финансовых обязательств, утвержденные приказом Минфина РФ от 13.06.95г. №49.

В соответствии с Федеральным законом № 402-ФЗ, проведение инвентаризации обязательно:

- при передаче имущества организации в аренду, выкупе, продаже, а также в случаях, предусмотренных законодательством при преобразовании государственного или муниципального унитарного предприятия;

- перед составлением годовой бухгалтерской отчетности, кроме имущества, инвентаризация которого проводилась не ранее 1 октября отчетного года. Исключение составляют основные фонды и библиотечные фонды, инвентаризация которых может проводиться один раз в три года и один раз в пять лет соответственно.

В районах, расположенных на Крайнем Севере и приравненных к ним местностях, инвентаризация товаров, сырья и материалов может проводиться в период их наименьших остатков;

- при смене материально ответственных лиц;
- при установлении фактов хищений или злоупотреблений, а также порчи ценностей;

- в случае стихийных бедствий, пожара, аварий или других чрезвычайных ситуаций, вызванных экстремальными условиями;

- при ликвидации (реорганизации) организации перед составлением ликвидационного (разделительного) баланса.

- при коллективной (бригадной) материальной ответственности инвентаризации обязательно проводятся при смене руководителя коллектива (бригадира), при выбытии из коллектива (бригады) более 50 % его членов, а также по требованию одного или нескольких членов коллектива (бригады).

Приказ о проведении инвентаризации в ООО "Х" составляется по единому образцу, в котором в обязательном порядке содержится информация:

- состав инвентаризационной комиссии,
- что конкретно подлежит инвентаризации – обязательства в отношении покупателей и заказчиков,
- срок проведения – дата начала и окончания,
- причина – проверка, переоценка, смена материально-ответственного лица и др.,
- срок поступления материалов по инвентаризации в бухгалтерию.

Для документального оформления проведения инвентаризации и отражения ее результатов в учете применяются типовые унифицированные формы первичной учетной документации [32].

Инвентаризация расчетов проводится с целью документального подтверждения наличия дебиторской задолженности и обязательств, установления сроков их возникновения и погашения, уточнения оценки.

В соответствии с Методическими указаниями инвентаризационная комиссия путем документальной проверки должна установить правильность и обоснованность сумм дебиторской, кредиторской и депонентской задолженности, включая суммы дебиторской и кредиторской задолженности, по которым истекли сроки исковой давности.

В ООО "Х" перед составлением годовой бухгалтерской отчетности проводится обязательная инвентаризация дебиторской и кредиторской задолженностей.

Для этого с контрагентами подписываются Акты сверки, в которых отражаются суммы отгруженной продукции и поступившей оплаты в разрезе каждого отгрузочного или платежного документа.

При инвентаризации расчетов с покупателями, поставщиками, подотчетными лицами, рабочими и служащими, депонентами и другими дебиторами и кредиторами следует тщательно проверять остатки и

обоснованность сумм, числящихся на счетах расчетов. В результате инвентаризации на конец года по всем расчетным счетам должны оставаться согласованные суммы задолженности. Разногласия между сторонами по поводу реальной суммы дебиторской или кредиторской задолженности решаются при взаимной сверке задолженности путем выверки расчетов.

Инвентаризация расчетов с поставщиками заключается в проверке обоснованности сумм задолженности, числящихся на счете 60 «Расчеты с поставщиками и подрядчиками» и их реальности.

При проверке расчетов следует установить:

- правильность и обоснованность сумм дебиторской и кредиторской задолженности, включая суммы дебиторской и кредиторской задолженности, по которым истекли сроки исковой давности;
- имеется ли равенство остатков (дебетовых и кредитовых отдельно) по счетам расчетов по балансу, остаткам в оборотных ведомостях (карточках аналитического учета), а также законность и хозяйственную целесообразность совершенной операции;
- правильность и обоснованность числящейся в бухгалтерском учете суммы задолженности по недостачам и хищениям.

Необходимость проведения инвентаризации расчетов в ООО "Х" обосновывается не только исполнением нормативных актов, но и особенностью заключаемых с поставщиками договоров. Условия договоров предусматривают в большинстве случаев длительное сотрудничество и неоднократные поставки товаров покупателям. Соответственно и оплата задолженности может производиться одним документом сразу по нескольким поставкам.

При отсутствии акта инвентаризации расчетов бухгалтерская отчетность организации не может быть признана достоверной.

В ООО "Х" на конец отчетного года акт не был составлен, что является нарушением ведения учета.

Результаты инвентаризации налогоплательщикам рекомендуется оформлять справкой о проведении инвентаризации кредиторской задолженности, форма которой утверждена Письмом ФНС России от 27.01.2006 г.. [17]

В ООО "Х" данной справки также не было составлено, что является нарушением налоговой дисциплины.

3.4. Совершенствование учёта расчётов с поставщиками

За организацию всех расчетов на предприятии отвечает главный бухгалтер вместе с генеральным директором ООО "Х". Все договора на поставку продукции организации заключает лично генеральный директор, специалисты бухгалтерии участвуют лишь в контрактации фактов.

Направлением совершенствованием расчетов с поставщиками является четкая организация взаимоотношений: руководства ООО "Х", экономической и бухгалтерских служб.

Последствиями неорганизованной работы может быть следующее:

- при несвоевременном предоставлении материальной группой информации о поступлении материалов (работ, услуг) от поставщика в финансово-расчетный отдел может вызвать ложную картину о данном клиенте, не закрытие дебиторской задолженности в случае предоплаты, а в случае последующей оплаты – задержку платежа.

- специалисты подразделений должны в установленные сроки представлять производственные отчеты в бухгалтерию, чтобы произвести все расчеты с поставщиками и закрыть месяц, что необходимо для правильных отражения данных по расчетам налогов. Несвоевременное предоставление налоговых деклараций в налоговые органы влечет за собой уплату штрафов, пеней за просроченные платежи, что для любого предприятия крайне не выгодно.

Для того чтобы не возникали такие ситуации, нужна четкая регуляция взаимоотношений между подразделениями и отделами внутри предприятия.

Для этого необходимо прописать все права и обязанности каждого структурного подразделения, выявить контакты. Для четкой регуляции издавать необходимые для работы распоряжения.

Чтобы избежать проблем при проведении любой проверки, ООО "Х" должно иметь полную документацию, подтверждающую правильность отражения по соответствующим статьям баланса остатков задолженности, обосновывающую причины образования задолженности, реальность ее получения.

Расчеты с поставщиками и подрядчиками в ООО "Х" отражаются в бухгалтерской отчетности в суммах, вытекающих из бухгалтерских записей и признаваемых ею правильными.

В ООО "Х" к счету 60 «Расчеты с поставщиками и подрядчиками» открыты следующие субсчета:

- 60.01 «Расчеты с поставщиками и подрядчиками в рублях»;
- 60.02 «Расчеты с поставщиками и подрядчиками в валюте».

Такой учет затрудняет работу бухгалтера, поскольку в такой ситуации достаточно сложно сразу оценить величину задолженности перед поставщиками за материалы и перед подрядчиками за оказанные услуги (выполненные работы). Поэтому в настоящее время сверка расчетов происходит вручную по каждому контрагенту на основании заключенных хозяйственных договоров и товаросопроводительных документов (актов выполненных и принятых заказчиком работ). Сверка осуществляется вручную, поскольку документооборот на предприятии небольшой, однако не стоит забывать, что предприятие динамично развивающееся, с каждым годом возрастает выручка, следовательно, увеличивается документооборот и сверка данных вручную будет отнимать много рабочего времени у бухгалтерских работников.

Оценивая данную ситуацию руководству ООО "Х" можно предложить следующие рекомендации по совершенствованию учета расчетов с поставщиками и подрядчиками:

К счету 60 «Расчеты с поставщиками и подрядчиками» изменить действующие и добавить следующие субсчета:

- 60.01 «Расчеты с поставщиками»,
- 60.02 «Расчеты с подрядчиками»,
- 60.03 «Неотфактурованные поставки»;

Предполагается, что в связи с этими нововведениями объем работ бухгалтерских работников существенно сократится. Сгруппируем для наглядности данные рекомендации в таблицу 8.

Данные рекомендации позволят сделать учет расчетов с поставщиками в ООО "Х" более прозрачным, наладить и систематизировать систему расчетов.

Предполагается, что в связи с этими нововведениями объем работ бухгалтерских работников существенно сократится, при этом отпадет необходимость в наборе дополнительных специалистов в бухгалтерскую службу как предполагалось ранее.

Таблица 8

Открытие субсчетов в ООО "Х"

Субсчета, используемые в настоящее время	Субсчета, рекомендованные к применению	Выгода от предложенных рекомендаций
К счету 60 «Расчеты с поставщиками и подрядчиками»: 60.01, 60.02.	К счету 60 «Расчеты с поставщиками и подрядчиками»: 60.03.	Сокращение времени обработки документов сотрудниками бухгалтерии, повышение производительности труда. Позволяет систематизировать учет расчетов.

Содержащаяся в принятых к учету первичных документах информация, необходимая для отражения в бухгалтерском учете, накапливается и систематизируется в учетных регистрах.

Информация о хозяйственных операциях, произведенных предприятием за определенный период времени (месяц, квартал, полугодие, год), из учетных регистров переносится в сгруппированном виде в бухгалтерские отчеты.

На предприятии используются формы учетных регистров, приведенные в компьютерной программе «1С: Бухгалтерия», но их бывает недостаточно для качественной и оперативной обработки данных.

На основе разработанного регистра бухгалтеру в ООО "Х" будет наглядно представлено, какие операции и когда были произведены с конкретным контрагентом за определенное число, а также позволит оценить реальную задолженность предприятия за период.

Таблица 9

Разработка учетных регистров в ООО «МФ-Искра»

Период	Содержание операции	Контрагент	Дебет	Кредит	Сумма
25.04.17	Поступление материалов	ООО «МЕГРУТ»	10.01.	60.01	56 277
		ООО «ТРЕЙД»	10.01.	60.01	15 250
27.04.17	Поступление материалов	ООО «Тростник»	10.01	60.01	5 789
Итого:	77316 рублей				

Регистры бухгалтерского учета являются коммерческой тайной, поэтому для сохранности данных первичных документов и регистров бухгалтерского учета в ООО "Х" рекомендуется разработать порядок хранения первичных документов и учетных регистров.

Порядок хранения первичных документов и учетных регистров заключается в том, что первичные документы, учетные регистры, бухгалтерские отчеты и балансы подлежат обязательной передаче в архив.

Первичные документы, учетные регистры, бухгалтерские отчеты и балансы до передачи их в архив предприятия должны храниться в бухгалтерии в специальных помещениях или закрывающихся шкафах.

Сохранность первичных документов, учетных регистров, бухгалтерских отчетов и балансов, оформление и передачу их в архив обеспечивает главный бухгалтер предприятия. Выдача первичных документов, учетных регистров, бухгалтерских отчетов и балансов из бухгалтерии и из архива предприятия работникам других структурных подразделений предприятия, как правило, не допускается, а в отдельных

случаях может производиться только по письменному распоряжению главного бухгалтера.

Ответственность за организацию хранения учетных документов, регистров бухгалтерского учета и бухгалтерской отчетности несет руководитель организации.

Таким образом, ООО "Х" должно стремиться к более рациональной организации бухгалтерского учета и более выгодному направлению расчетов с поставщиками и подрядчиками, и тогда доходность предприятия намного увеличится.

ЗАКЛЮЧЕНИЕ

Результаты проведенного исследования позволяют сделать выводы о том, что цель работы достигнута полностью, раскрыта существенная система бухгалтерского учета расчетов с поставщиками и подрядчиками, методология ведения, а так же изучена система учета операций по расчетам с поставщиками в ООО "X". Учет расчетов с поставщиками и подрядчиками является одним из важнейших участков бухгалтерского учета, обеспечивающим накопление и систематизацию информации об обязательствах предприятия, его кредитоспособности и финансовом положении. Платежеспособность хозяйствующих субъектов в значительной степени обусловлена уровнем организации денежных расчетов, как в наличной, так и безналичной форме.

Четкая организация расчетов между поставщиками оказывает непосредственное влияние на ускорение оборачиваемости оборотных средств и своевременное поступление денежных средств к поставщикам и подрядчикам.

Актуальность обусловлена тем, что постоянно совершающийся кругооборот хозяйственных средств вызывает непрерывное возобновление многообразных расчётов. Одним из наиболее распространённых видов расчётов как раз и являются расчёты с поставщиками за сырьё, материалы, товары и прочие материальные ценности.

ООО "X" — компания по экспресс-доставке грузов и корреспонденции, существующая на рынке экспресс-доставки не первый год. Основная деятельность ООО «Белгородской курьерской службы»: курьерские услуги; срочная доставка документов и грузов "из рук в руки"; выполнение поручений, представительство интересов в обслуживаемых городах; адресная(безадресная)почтовая и курьерская рассылка и доставка; вручение

цветов и подарков в любой точке мира; VIP-курьеры; комплекс услуг по упаковке и нанесению реквизитов отправителя и получателя; огромный выбор конвертов с нанесением Вашего логотипа.

В ООО "Х" бухгалтерский учёт осуществляет централизованная бухгалтерия, применяется компьютеризированная система ведения бухгалтерского учёта и отчетности, а именно «1С Бухгалтерия».

Анализируя выручку от продажи продукции видно, что в 2015 году в отношении 2014 года она уменьшилась, а в 2016 году в отношении 2015 года увеличилась. Это связано с экономическим кризисом, в результате которого были сокращены объемы доставки. По себестоимости наблюдается сокращение показателя в течение всего анализируемого периода.

Рассмотрев прибыль от продаж можно сделать вывод, что в 2015 году в отношении с 2014 годом она уменьшилась на 92 тыс. руб., а уже в 2016 году в отношении с 2015 годом еще сократилась на 285 тыс. руб.. Среднегодовая стоимость основных производственных фондов изменялась не равномерно.

Среднесписочная численность работников к концу анализируемого года увеличилась. Фондоотдача в течение анализируемого периода изменялась неоднозначно, так в 2015 году по сравнению с 2014 годом она уменьшилась, а в 2016 году по сравнению с 2015 годом увеличилась.

По производительности труда можно увидеть вначале уменьшение, а затем в 2016 году по сравнению с 2015 годом увеличение. А по рентабельности видно к концу анализируемого периода значительное снижение показателя в 2016г. до 1%.

В целом предприятие рентабельно, так как в данный момент времени оказываемые услуги ООО "Х" пользуются спросом.

Применяемая форма бухгалтерского учета в ООО "Х" - журнально-ордерная, ООО "Х" применяет типовую корреспонденцию счетов, предусмотренную Планом счетов бухгалтерского учета.

ООО "Х" применяют следующие формы расчетов: расчеты платежными поручениями.

Так же ООО "Х" производит расчет наличными денежными средствами.

В ООО "Х" расчетные операции с поставщиками и подрядчиками в порядке расчетов осуществляется в соответствии с заключенными договорами и на основании соответствующих первичных учетных документов. Основным документом по расчетным взаимоотношениям с поставщиками является унифицированный платежный документ, который служит основанием для оформления соответствующих банковских платежных документов на перечисление задолженности: платежных поручений. Расчет платежным поручением ООО "Х" перечисляет денежные средства за полученные товары и материальные ценности; в бюджеты всех уровней и внебюджетные фонды; в целях возврата размещения кредитов (займов) депозитов и уплаты процентов по ним и др.

Расчеты с поставщиками и подрядчиками за приобретенные товары, выполненные работы и оказанные услуги в ООО "Х" учитывают на счете 60 "Расчеты с поставщиками и подрядчиками". Счет 60 представляет собой способ группировки и текущего отражения изменений, происходящих в расчетах предприятия за товары и услуги. Поскольку все изменения, происходящие с обязательствами, представляют собой либо их увеличение, либо уменьшение, счет с целью отдельного их учета делится на две части: левая – дебет (уменьшение обязательств), правая – кредит (увеличение обязательств). Следует отметить, что счет 60 по отношению к балансу является активно-пассивным. Учет расчетов с поставщиками ведется на счете 60 «Расчеты с поставщиками и подрядчиками», который по отношению к балансу является активно – пассивным, по дебету учитывается оплата поставщикам, по кредиту – задолженность перед поставщиками.

Аналитический учет расчетов с поставщиками ведется по каждому поставщику и предъявленному счету. В ООО "Х" применяется

автоматизированная форма учёта совмещающая синтетический и аналитический учёт, ликвидирующая громоздкий учёт по лицевым счетам организаций с составлением оборотных ведомостей, обеспечивающая наглядность и достоверность учёта в расчётах.

В данной работе даны рекомендации по совершенствованию учёта.

Для улучшения организации расчетов с поставщиками и подрядчиками в ООО "Х", можно рекомендовать следующее мероприятие:

- постоянно следить за соотношением дебиторской и кредиторской задолженности;
- четкая организация взаимоотношений: руководства ООО "Х", экономической и бухгалтерских служб;
- к счету 60 «Расчеты с поставщиками и подрядчиками» изменить действующие и добавить следующие субсчета: 60.01 «Расчеты с поставщиками», 60.02 «Расчеты с подрядчиками», 60.03 «Неотфактурованные поставки» - предполагается, что в связи с этими нововведениями объем работ бухгалтерских работников существенно сократится.
- разработанный предложенный регистр наглядно представляет какие операции и когда были произведены с конкретным контрагентом за определенное число, а также позволит оценить реальную задолженность предприятия за период.

Данные рекомендации позволят сделать учет расчетов с поставщиками в ООО "Х" более прозрачным, наладить и систематизировать систему расчетов.

СПИСОК ИСПОЛЬЗУЕМОЙ ЛИТЕРАТУРЫ

1. О бухгалтерском учете [Электронный ресурс]: федер. закон от 6 декабря 2011 г. № 402-ФЗ (в ред. от 04 ноября 2014 г. № 344-ФЗ) //

Справочная правовая система «Консультант Плюс». Разд. «Законодательство». Информ. банк «Версия Проф».

2. Об акционерных обществах [Электронный ресурс]: федер. закон от 26 декабря 1995 г. № 208-ФЗ (в ред. от 22 декабря 2014 г. № 432-ФЗ) // Справочная правовая система «Консультант Плюс». Разд. «Законодательство». Информ. банк «Версия Проф».

3. Гражданский кодекс Российской Федерации [Электронный ресурс]: федер. закон от 30 ноября 1994 г. № 51-ФЗ (в ред. от 31 декабря 2014 г. № 530-ФЗ) // Справочная правовая система «Консультант Плюс». Разд. «Законодательство». Информ. банк «Версия Проф».

4. Налоговый кодекс Российской Федерации [Электронный ресурс]: федер. закон от 31 июля 1998 г. № 146-ФЗ (в ред. от 29 декабря 2014 г. № 480-ФЗ) // Справочная правовая система «Консультант Плюс». Разд. «Законодательство». Информ. банк «Версия Проф».

5. Положение по ведению бухгалтерского учета и бухгалтерской отчетности в Российской Федерации [Электронный ресурс]: приказ Минфина РФ от 29 июля 1998 г. № 34н (в ред. от 24 декабря 2010 г. № 186н) // Справочно-правовая система «Консультант Плюс». Разд. «Законодательство». Информ. банк «Версия Проф».

6. Об утверждении Положения по бухгалтерскому учету «Бухгалтерская отчетность организации» ПБУ 4/99» [Электронный ресурс]: приказ Минфина РФ от 6 июля 1999 г. № 43н (в ред. от 8 ноября 2010 г. № 142н) // Справочно-правовая система «Консультант Плюс». Разд. «Законодательство». Информ. банк «Версия Проф».

7. Об утверждении Положения по бухгалтерскому учету «Информация по прекращаемой деятельности» ПБУ 16/02» [Электронный ресурс]: приказ Минфина РФ от 2 июля 2002 г. № 66н (в ред. от 8 ноября 2010 г. № 144н) // Справочно-правовая система «Консультант Плюс». Разд. «Законодательство». Информ. банк «Версия Проф».

8. Об утверждении Положения по бухгалтерскому учету «Исправление ошибок в бухгалтерском учете и отчетности» ПБУ 22/2010» [Электронный ресурс]: приказ Минфина РФ от 28 июня 2010 г. № 63н (в ред. от 27 апреля 2012 г. № 55н) // Справочно-правовая система «Консультант Плюс». Разд. «Законодательство». Информ. банк «Версия Проф».

9. О формах бухгалтерской отчетности организаций [Электронный ресурс]: приказ Минфина РФ от 02 июля 2010 г. № 66н (в ред. от 04 декабря 2012 г. № 154н)// Справочная правовая система «Консультант плюс». Разд. «Законодательство».

10. Об утверждении Методических указаний по инвентаризации имущества и финансовых обязательств [Электронный ресурс]: приказ Минфина РФ от 13 июня 1995 г. № 49 (в ред. Приказа Минфина РФ от 08.11.2010 № 142н) // Справочная правовая система «Консультант плюс». Разд. «Законодательство».

11. Бочкова, Е. Финотчетность под микроскопом [Электронный ресурс]/ Е.Бочкова // Консультант. - 2014.- № 18.- Справочно-правовая система «Консультант Плюс». Разд. «Финансовые консультации».

12. Гетьман, В.Г. Совершенствование нормативно-правовых основ бухгалтерского учета и финансовой отчетности [Электронный ресурс]/ В.Г. Гетьман // Международный бухгалтерский учет. - 2014.- № 18.- Справочно-правовая система «Консультант Плюс». Разд. «Финансовые консультации».

13. Диркова, Е. Как составить промежуточный и ликвидационный балансы? [Электронный ресурс]/ Е. Диркова //Практическая бухгалтерия. - 2014.- № 4.- Справочно-правовая система «Консультант Плюс». Разд. «Финансовые консультации».

14. Дубинин, В.Бухгалтерский баланс за 2017 год [Электронный ресурс]/ В. Дубинин // Информационный бюллетень «Экспресс-бухгалтерия» . - 2018. № 9.- Справочно-правовая система «Консультант Плюс». Разд. «Финансовые консультации».

15. Елина, Л.А. Минфиновские рекомендации по бухгалтерности (на какие разъяснения Минфина для аудиторов лучше обратить внимание бухгалтерам при подготовке отчетности) [Электронный ресурс]/ Л.А. Елина // Главная книга. - 2017.- № 3.- Справочно-правовая система «Консультант Плюс». Разд. «Финансовые консультации».

16. Зобова, Е.П. Бухгалтерская отчетность для малых предприятий: особенности представления [Электронный ресурс]/ Е.П. Зобова // Аптека: бухгалтерский учет и налогообложение. - 2017.- № 1.- Справочно-правовая система «Консультант Плюс». Разд. «Финансовые консультации».

17. Ионова, Е.С. Современные подходы к оценке активов и обязательств при построении аналитического баланса малых предприятий [Электронный ресурс]/ Е.С. Ионова // Бухгалтер и закон.- 2017.- № 3) .- Справочно-правовая система «Консультант Плюс». Разд. «Финансовые консультации».

18. Кемаева, С.А. Анализ упрощенных форм бухгалтерской отчетности малых предприятий [Электронный ресурс]/ С.А. Кемаева, В.В. Бондаренко // Бухгалтерский учет в издательстве и полиграфии. - 2017.- № 27.- Справочно-правовая система «Консультант Плюс». Разд. «Финансовые консультации».

19. Кондраков, Н.П. Бухгалтерский учет [Текст]: учебник / Н.П. Кондраков . - 4-е изд., перераб. и доп.- М. ИНФРА-М, 2015.- 681 с.

20. Корягин, М.В. Развитие бухгалтерской отчетности в условиях изменения запросов пользователей [Электронный ресурс]/ М.В. Корягин // Международный бухгалтерский учет. - 2017.- № 38.- Справочно-правовая система «Консультант Плюс». Разд. «Финансовые консультации».

21. Кривда, С.В. Собственный капитал организации: проблемы оценки и отражения в отчетности [Электронный ресурс]/ С.В. Кривда // Финансовый вестник: финансы, налоги, страхование, бухгалтерский учет. - 2017.- № 6.- Справочно-правовая система «Консультант Плюс». Разд. «Финансовые консультации».

22. Крылов, С.И. Анализ бухгалтерского баланса коммерческой организации с помощью финансовых коэффициентов [Электронный ресурс]/ С.И. Крылов // Финансовый вестник: финансы, налоги, страхование, бухгалтерский учет. - 2017.- № 8.- Справочно-правовая система «Консультант Плюс». Разд. «Финансовые консультации».

23. Кувалдина, Т.Б. Порядок исправления ошибок в бухгалтерской отчетности [Электронный ресурс]/ Т.Б. Кувалдина // Все для бухгалтера. - 2017.-№ 5.- Справочно-правовая система «Консультант Плюс». Разд. «Финансовые консультации».

24. Лабынцев, Н.Т. Принципы и подходы к формированию отдельной финансовой отчетности в соответствии с требованиями МСФО [Электронный ресурс]/ Н.Т. Лабынцев, А.Ю. Карецкий // Международный бухгалтерский учет. - 2017.- № 6.- Справочно-правовая система «Консультант Плюс». Разд. «Финансовые консультации».

25. Ларионова, И.В. Моделирование структуры баланса банка в системе управления активами и пассивами [Электронный ресурс]/ И.В. Ларионова // Управление в кредитной организации. - 2017.- № 2.- Справочно-правовая система «Консультант Плюс». Разд. «Финансовые консультации».

26. Лытнева, Н.А. Бухгалтерский учет и анализ [Текст]: учеб. пособие /Н.А. Лытнева, Е.А. Кыштымова, Н.В. Парушина. - Ростов н/Д.: Феникс, 2017. - 604 с.

27. Малышко, В. Упрощенная система бухгалтерского учета и отчетности [Электронный ресурс] / В. Малышко // Практический бухгалтерский учет. - 2016.- № 9, 10.- Справочно-правовая система «Консультант Плюс». Разд. «Финансовые консультации».

28. Натепрова, Т.Я. Бухгалтерская (финансовая) отчетность [Электронный ресурс]: учебное пособие / Т.Я. Натепрова, О.В. Трубицына. – М.: Дашков и К°, 2017. - 292 с. - Режим доступа: <http://www.studentlibrary.ru/book/ISBN9785394019890.html>.

29. Никитина, А.А. Промежуточная бухгалтерская (финансовая) отчетность в 2013 году [Электронный ресурс]/ А.А. Никитина, Л.Р. Давлетбаева // Актуальные вопросы бухгалтерского учета и налогообложения. - 2017.- № 23.- Справочно-правовая система «Консультант Плюс». Разд. «Финансовые консультации».

30. Овсянникова, А.В. Отчетность организаций при разных режимах налогообложения [Электронный ресурс]/ А.В. Овсянникова // Главная книга. - 2018.- № 8.- Справочно-правовая система «Консультант Плюс». Разд. «Финансовые консультации».

31. Печерская, Л. Исправление ошибок в бухгалтерском учете и отчетности. Вопросы применения на практике [Электронный ресурс]/ Л. Печерская // Финансовая газета. - 2017.- № 33.- Справочно-правовая система «Консультант Плюс». Разд. «Финансовые консультации».

32. Полятков, С. Бухгалтерская отчетность для малых предприятий: учимся применять новые формы [Электронный ресурс]/ С. Полятков // Налоговый учет для бухгалтера. - 2017.- № 3.- Справочно-правовая система «Консультант Плюс». Разд. «Финансовые консультации».

33. Полятков, С. Готовимся к сдаче годового баланса [Электронный ресурс]/ С. Полятков // Налоговый учет для бухгалтера. - 2018.- № 2.- Справочно-правовая система «Консультант Плюс». Разд. «Финансовые консультации».

34. Рабинович, А. Баланс-2013: что рекомендует Минфин России [Электронный ресурс]/ А.Рабинович // Новая бухгалтерия. - 2018.- № 3.- Справочно-правовая система «Консультант Плюс». Разд. «Финансовые консультации».

35. Ровенских, В.А. Бухгалтерская (финансовая) отчетность [Электронный ресурс]: учебник для бакалавров / В.А. Ровенских, И.А. Слабинская. – М.: Дашков и К°, 2017. - 364 с. Режим доступа: <http://www.studentlibrary.ru/book/ISBN9785394019609.htm>.

36. Рыжков, К. Реформация баланса [Электронный ресурс] / К. Рыжков // Аудит и налогообложение. - 2017.- № 1.- Справочно-правовая система «Консультант Плюс». Разд. «Финансовые консультации».

37. Сазонова Н.Г. Какие ошибки допускают организации, составляя бухгалтерский баланс [Электронный ресурс] / Н.Г. Сазонова Упрощенка. - 2018.-№ 1.- Справочно-правовая система «Консультант Плюс». Разд. «Финансовые консультации».

38. Семенихин, В. Как правильно отчитаться. Особенности бухгалтерской отчетности у малых предприятий [Электронный ресурс]/ В. Семенихин // Финансовая газета. - 2017.- № 42.- Справочно-правовая система «Консультант Плюс». Разд. «Финансовые консультации».

39. Соловьева, А.А. Отдельные вопросы составления бухгалтерской отчетности [Электронный ресурс]/ А.А. Соловьева // Строительство: бухгалтерский учет и налогообложение. - 2017.- № 3.- Справочно-правовая система «Консультант Плюс». Разд. «Финансовые консультации».

40. Спицына, Т.В. Закрываем год, или Как сделать реформацию баланса [Электронный ресурс]/ Т.В. Спицына// Упрощенная система налогообложения: бухгалтерский учет и налогообложение. - 2017.- № 1.- Справочно-правовая система «Консультант Плюс». Разд. «Финансовые консультации».

41. Сунгатуллина, Р.Н.Эффективность и эмерджентность в организации информационной системы подготовки бухгалтерской (финансовой) отчетности [Электронный ресурс]/ Р.Н. Сунгатуллина // Аудитор. - 2017.- № 9.- Справочно-правовая система «Консультант Плюс». Разд. «Финансовые консультации».

42. Терехова, В.А. Об упрощении бухгалтерской (финансовой) отчетности для малых предприятий [Электронный ресурс]/ В.А. Терехова // Главная книга. - 2018.- № 2.- Справочно-правовая система «Консультант Плюс». Разд. «Финансовые консультации».

43. Тяпухин С.В. Отдельные вопросы составления бухгалтерской отчетности [Электронный ресурс]/ С.В. Тяпухин // Торговля: бухгалтерский учет и налогообложение. - 2018.- № 2.- Справочно-правовая система «Консультант Плюс».

44. Филиппенков, С.И. МСФО: долевые инструменты, инвестиции, классификация бухгалтерских балансов [Электронный ресурс]/ С.И. Филиппенков // Аудиторские ведомости. - 2018.- № 10.- Справочно-правовая система «Консультант Плюс». Разд. «Финансовые консультации».

45. Хитрова, С.Г. Актуальные вопросы составления годовой бухгалтерской отчетности [Электронный ресурс]/ С.Г. Хитрова // Все для бухгалтера. - 2017.- № 2.- Справочно-правовая система «Консультант Плюс».

46. Черкай, А.Д. Новые балансовые уравнения учета по МСФО и РСБУ [Электронный ресурс]/ А.Д. Черкай // Аудитор. - 2016.- № 11.- Справочно-правовая система «Консультант Плюс». Разд. «Финансовые консультации».

47. Черкай, А.Д. Об одиннадцати типах влияния хозяйственных операций на баланс $A = П$ [Электронный ресурс]/ Черкай А.Д.// Аудитор. - 2018.- № 2.- Справочно-правовая система «Консультант Плюс».

48. Шеремет, А.Д. Бухгалтерский учет и анализ [Текст]: учебник / А.Д. Шеремет; под общ. ред. проф. А.Д. Шеремета. - М.: ИНФРА-М, 2016. - 618 с.

49. Шестакова, Е. Промежуточный баланс и другие поправки в Закон о бухучете [Электронный ресурс]/ Е.Шестакова // Расчет. - 2017.- № 11.- Справочно-правовая система «Консультант Плюс».

50. Штефан, М.А. Профессиональные оценки в бухгалтерском учете и отчетности [Электронный ресурс]/ М.А. Штефан, А.К. Ковина // Международный бухгалтерский учет. - 2017.- № 18.- Справочно-правовая система «Консультант Плюс». Разд. «Финансовые консультации».