

ФЕДЕРАЛЬНОЕ ГОСУДАРСТВЕННОЕ АВТОНОМНОЕ ОБРАЗОВАТЕЛЬНОЕ УЧРЕЖДЕНИЕ ВЫСШЕГО ОБРАЗОВАНИЯ
**«БЕЛГОРОДСКИЙ ГОСУДАРСТВЕННЫЙ НАЦИОНАЛЬНЫЙ
ИССЛЕДОВАТЕЛЬСКИЙ УНИВЕРСИТЕТ»**
(НИУ «БелГУ»)

ФАКУЛЬТЕТ ГОРНОГО ДЕЛА И ПРИРОДОПОЛЬЗОВАНИЯ

КАФЕДРА ПРИКЛАДНОЙ ГЕОЛОГИИ И ГОРНОГО ДЕЛА

**РАЗРАБОТКА ПРОГРАММЫ ИНЖЕНЕРНО-ГЕОЛОГИЧЕСКИХ
ИЗЫСКАНИЙ ДЛЯ СТРОИТЕЛЬСТВА КОРПУСА «ШКОЛА»
ОБРАЗОВАТЕЛЬНОГО ЦЕНТРА «СИРИУС» В Г. СОЧИ»**

Выпускная квалификационная работа
студента 6 курса заочной формы обучения группы 81001255
специальности «Прикладная геология»
Дорожкина Василия Ивановича

Научный руководитель:
к.т.н., доцент кафедры прикладной
геологии и горного дела
Д.А. Зайцев

БЕЛГОРОД 2018

ОГЛАВЛЕНИЕ

ВВЕДЕНИЕ	4
1 ОБЩАЯ ЧАСТЬ.....	6
1.1 Физико-географические условия исследуемого района.....	6
1.1.1 Климат	7
1.1.2 Рельеф	8
1.1.3 Гидрография	9
1.1.4 Почвы и растительность	10
1.2. Геологическое строение	11
1.3 Геоморфология	19
1.4 Гидрогеологические условия	20
1.5 Экологическое состояние территории	22
2 СПЕЦИАЛЬНАЯ ЧАСТЬ	25
2.1.1 Краткое описание проектируемого объекта	25
2.2 Изученность инженерно-геологических условий	26
2.3 Физико-географические и техногенные условия	28
2.4 Геологическое строение и гидрогеологические условия	29
2.5 Оценка физико-механических свойств грунтов	34
2.6 Анализ эффективности ленточного фундамента	39
2.7 Задачи проектируемых работ	48
3. ПРОЕКТНАЯ ЧАСТЬ	49
3.1 Техническое задание на выполнение инженерно-геологических изысканий	49
3.2 Составление программы инженерно-геологических изысканий ...	49
3.2.1. Общие сведения	49
3.2.2. Оценка изученности территории	50
3.2.3 Краткая физико-географическая характеристика района работ ..	52
3.2.4 Состав и виды инженерно-геологических работ, организация их выполнения	54
3.2.5 Контроль качества и приёмка работ	68
3.3 Сводная информация о видах и объемах инженерно- геологических изысканий	72
4. ОСНОВНЫЕ ТЕХНИКО-ЭКОНОМИЧЕСКИЕ ПОКАЗАТЕЛИ ПРОЕКТИРУЕМЫХ РАБОТ	74
4.1 Организация работ	75
4.2 Календарный график выполнения работ	81
4.3 Расчет сметы на проектные работы	82
5 ОХРАНА ТРУДА И ПРОМЫШЛЕННАЯ БЕЗОПАСНОСТЬ.	
ЭКОЛОГИЯ	88
5.1 Охрана труда	88

5.2 Промышленная безопасность	92
5.3 Охрана окружающей среды	104
ЗАКЛЮЧЕНИЕ	109
СПИСОК ИСПОЛЬЗОВАННЫХ ИСТОЧНИКОВ	111
ПРИЛОЖЕНИЕ А	116

ВВЕДЕНИЕ

Целью данного дипломного проекта является разработка программы инженерно-геологических изысканий для обоснования рабочей документации строительства корпуса «Школа» Образовательного центра «Сириус» в г. Сочи.

Целью предусмотренных программой инженерно-геологических изысканий для подготовки проектной документации в соответствии с требованиями п. 4.4 СП 47.13330.2016 (СНиП 11-02-96) является получение:

материалов об инженерно-геологических условиях территории, на которой будут осуществляться строительство, и факторах техногенного воздействия на окружающую среду, о прогнозе их изменения;

материалов для обоснования компоновки зданий и сооружений для принятия конструктивных и объемно-планировочных решений, оценки опасных процессов и явлений, разработки схемы (проекта) инженерной защиты и мероприятий по охране окружающей среды, проекта организации строительства объекта;

исходных данных для расчетов оснований, фундаментов и конструкций, а также для проектирования сооружений инженерной защиты, выполнения земляных работ и принятия окончательных проектных решений при подготовке, экспертизе, согласовании и утверждении проектной документации.

Задачей изысканий является исследование инженерно-геологических условий участка (геолого-литологическое строение площадки, нормативные и расчетные показатели физико-механических свойств грунтов, характер и степень пораженности площадки опасными геологическими процессами) с детальностью, необходимой и достаточной для обоснования проектных решений, а также прогноз возможных изменений геологической среды (расчетных данных) в период строительства и эксплуатации объекта.

Для решения поставленных задач, в рамках инженерно-геологических изысканий, запроектирован следующий комплекс работ: составление проекта проведения работ; маршрутное обследование; буровые работы и опробование

грунтов; статическое зондирование; лабораторные работы; камеральные работы. Кроме того, выполнены сметно-финансовые расчеты составлен календарный график работ и обусловлены мероприятия по охране труда.

1 ОБЩАЯ ЧАСТЬ

1.1 Физико-географические условия исследуемого района

В административном отношении исследуемый объект расположен в городе Сочи. Город расположен на северо-восточном побережье Чёрного моря в Краснодарском крае, на расстоянии 1700 км от Москвы.

Город Сочи расположен узкой полосой вдоль Черноморского побережья Кавказа. Общая протяженность города 145 км. Максимальная ширина территории 20-30 км и находится он на юго-западных предгорьях Главного Кавказского хребта. Прибрежная часть территории шириной 450-2000 м имеет общий наклон к морю. Рельеф района резко меняется по высоте при движении с северо-запада на юго-восток. Летом средняя температура воздуха в Сочи — $26,5^{\circ}$, зимняя температура воздуха держится на уровне $+8^{\circ}$.



Рисунок 1.1 — Обзорная карта исследуемого района

1.1.1 Климат

Участок изысканий по климатическим характеристикам классифицируется следующим образом:

1. Климатическое районирование для строительства: – климатический подрайон IVБ (СП 131.13330.2012).

2. По схематической карте зон влажности – относится к влажной зоне.

Особенность местоположения - на побережье Черного моря, в зоне взаимодействия холодных воздушных потоков, идущих с северо-запада и северо-востока, и теплых субтропических воздушных масс, идущих с юга и юго-запада. Зимой над морем устанавливается область низкого давления, что способствует преобладанию в это время года северо-восточных ветров с материка. В течение зимы неоднократно возникают сильные штормовые ветра западных и юго-западных румбов. В году бывает примерно 17 штормовых (более 6 баллов) дней.

Ветровые характеристики сильно зависят от местоположения. В связи с этим сильно меняются и измеренные значения скорости и направления ветра в зависимости от места измерения параметров ветра. Максимально возможная скорость ветра редкой повторяемости достигает 40 м/с.

Среднемесячные, среднегодовая среднемноголетние температуры воздуха представлены в таблице 1.1.

Таблица 1.1

Среднемесячная и годовая температура воздуха

Метеостанция	I	II	III	IV	V	VI	VII	VIII	IX	X	XI	XII	год
Аэропорт Адлер	5,3	5,9	7,9	11,8	15,9	20,1	23,0	23,8	19,4	14,8	10,5	7,2	13,7

Средняя многолетняя годовая температура в районе изысканий равна 13,7 °С. Наименьшие за год температуры воздуха наблюдаются в январе месяце.

Средняя месячная температура января составляет 5,3 °С, средняя из

минимальных 2,0 °С, абсолютный минимум минус 15 °С.

Самым жарким месяцем является август, среднемесячная температура которого составляет 23,8 °С, хотя в отдельные годы средняя месячная температура воздуха в июле бывает выше, чем в августе.

Средняя многолетняя годовая сумма осадков – 1445 мм (таблица 1.2). Межгодовая изменчивость суммы осадков составляет от 1000 мм до 1800 мм.

Устойчивый снежный покров на участке изысканий не образуется.

Таблица 1.2

Среднемесячная и годовая суммы осадков

Метеостанция	I	II	III	IV	V	VI	VII	VIII	IX	X	XI	XII	год
Аэропорт Адлер	138	113	110	105	86	100	82	108	116	151	162	175	1445

1.1.2 Рельеф

Описываемая территория расположена в южных отрогах Западного Кавказа. В административном отношении территория находится в Краснодарском крае. Южная граница территории (по топографической карте масштаба 1:25000) на ЮЗ-Ю совпадает с урезом Черного моря, северная - поднимается к отрогам Большого Кавказа. Абсолютные отметки участка находятся в пределах от 0 м (урез Черного моря) до 2509.7 м (вершина Каменный столб на хр. Аибга). Приблизительно 10% территории имеет уклон склонов до 8°, 25% - до 15°, 35% - 15-30°, 30% - свыше 30°.

Район исследований расположен в пределах горной системы Большого Кавказа. Почти всю территорию занимают горы Главного Кавказского хребта и его отрогов. Лишь вблизи Черного моря горы понижаются и переходят в холмисто-горные предгорья.

Долина реки Мзымта в верхней части вначале следует за направлением хребта Аибга с северо-запада на юго-восток, затем принимает диагональное направление с северо-востока на юго-запад, и, наконец, субмеридиональное

направление. Хребты, ограничивающие долину р. Мзымта, подняты в среднем на высоту 2000-2500 м. Дно долины понижается местами до 400-500 м. При таком сильном расчленении рельефа склоны долины обладают большой крутизной и утесистостью, ослабевающей с приближением ко дну долины. В выработке рельефа принимало участие также древнее оледенение, формируя отроговый характер рельефа.

Южнее рельеф принимает облик меридиональных эрозионных хребтов и поперечных долин, которые развиты преимущественно на меловом и отчасти на верхнеюрском складчатом основании. Характеризуемая область имеет широтное простирание и покатость на юг. Средняя высота хребтов понижается до 1000-1500 м. Долины в основном поперечные. Имеющиеся продольные долины, согласованные с направлением тектонических линий, подчинены главным эрозионным долинам и образуют боковые долины широтного или близкого к нему направления. Сборные бассейны рек веерообразные, радиально сходящиеся обрывами, характеризуются в верхней части наличием цирков и трогов. Долины рек V-образные.

1.1.3 Гидрография

Река Мзымта является самой крупной рекой Черноморского побережья в пределах Краснодарского края. Долина реки в верховье имеет вид узкого глубокого ущелья, загроможденного огромными валунами и глыбами. В устьевой части реки на рассматриваемом участке (от железнодорожного моста до устья) долина реки неясноразличимая, низменная, шириной до 5 км. Пойма реки двухсторонняя, затапливается дождевыми паводками. Русло реки разветвленное, блуждающее. Ложе реки валунно-галечное, деформирующееся.

Река Лаура - кордон Лаура. Пост расположен в 0,2 км на восток от кордона Лаура и в 0,15 км ниже места впадения р. Ачипсе в р. Лауру. Долина реки трапецеидальная, шириной 130-180 м, склоны крутые, сильно

расчленены. Высота водораздельных хребтов до 2,5 км.

Река Псоу берет начало на южном склоне восточной части хребта Аибга из родника, расположенного в 4,4 км к западу от горы Агепста (3261 м) на высоте 2160 м, впадает в Черное море у западной окраины с. Леселидзе. При впадении река разделяется на два рукава, каждый длиной около 0,6—0,7 км, причем наиболее многоводным является правый. Основными притоками реки являются реки Беш (длина 11 км) и Пхиста (длина 13 км). Остальные притоки мелкие.

На основании характеристик режима ветра и волнения Черное море разделено Гидрометеослужбой на 5 районов. Изучаемая нами часть берега относится к району V. Район V - юго-восточная часть моря. Граница на севере - параллель 43° 40' с.ш., на западе - меридиан 38° в.д. Это самый спокойный район. Сюда входят Сочи, Адлер и др. Повторяемость сильного волнения здесь наименьшая. Волны высотой более 3 м почти не встречаются. Внутригодовой режим волнения моря прямо зависит от режима ветров и изменяется в течение года. Самым штормовым из зимних месяцев в районе Сочи - это декабрь-январь.

1.1.4 Почвы и растительность

Почвообразующими породами являются отложения различных возрастов. В северо-западной части Сочинского национального парка, в районе хребта Ац и горы Ахун, преобладают известняки и мергели, на остальной территории - кислые глинистые сланцы и песчаники.

В средневысоких и высоких горах (Главный Кавказский хребет), а также в низких горах и местами в предгорьях южного склона Главного Кавказского хребта развиты суглинисто - и глинисто-щебенистые, реже суглинистые почвы. В долинах рек почвы суглинистые, реже супесчаные и песчаные, на большей площади предгорий южного склона глинистые и суглинистые, иногда слабо щебенистые. Местами в горах почвенный покров

прерывается выходами скальных пород.

В горах и предгорьях южного склона Главного Кавказского хребта почвы формируются на элювиально-делювиальных отложениях преимущественно карбонатных пород, представленных суглинками, глинами, реже супесями со щебнем и глыбами.

В предгорьях и на участках приморских равнин развиты глинистые и суглинистые (преимущественно тяжелосуглинистые), иногда щебенистые желтоземы, местами оподзоленные, а также подзолистые, иловато-глеевые и торфяные почвы. В долинах рек - аллювиальные и дерново-аллювиальные почвы различного механического состава (преимущественно суглинистые).

Типы ландшафтов на данной территории определяются в основном вертикальной зональностью и характером рельефа. Индикатором зон является характерный растительный покров, который участвует в формировании различных типов леса.

Пояс широколиственных лесов занимает предгорья до 1000-1200 м над ур.м. В его состав входят дубовые, каштановые, грабовые и буковые леса. Пояс темнохвойных пихтовых лесов расположен в пределах 1000-2000 м над ур.м. Выше 2000 м их сменяют буковое редколесье с примесью березы и клена горного, образуя верхнюю границу леса. Выше лесных сообществ расположены субальпийские и альпийские луга, переходящие местами в субнивальный и нивальный пояса.

Дубравы занимают 25% покрытых лесом земель, на долю каштановых лесов приходится 13% покрытых лесом земель. Среди других типов леса незначительные площади занимают грабовые леса — около 7%, ольховые — 3%, пихтовые — 5%, самшитовые — 1%.

1.2 Геологическое строение

Исключительно сложное геологическое строение описываемого района определяет необходимость подробного описания возраста и состава отложений.

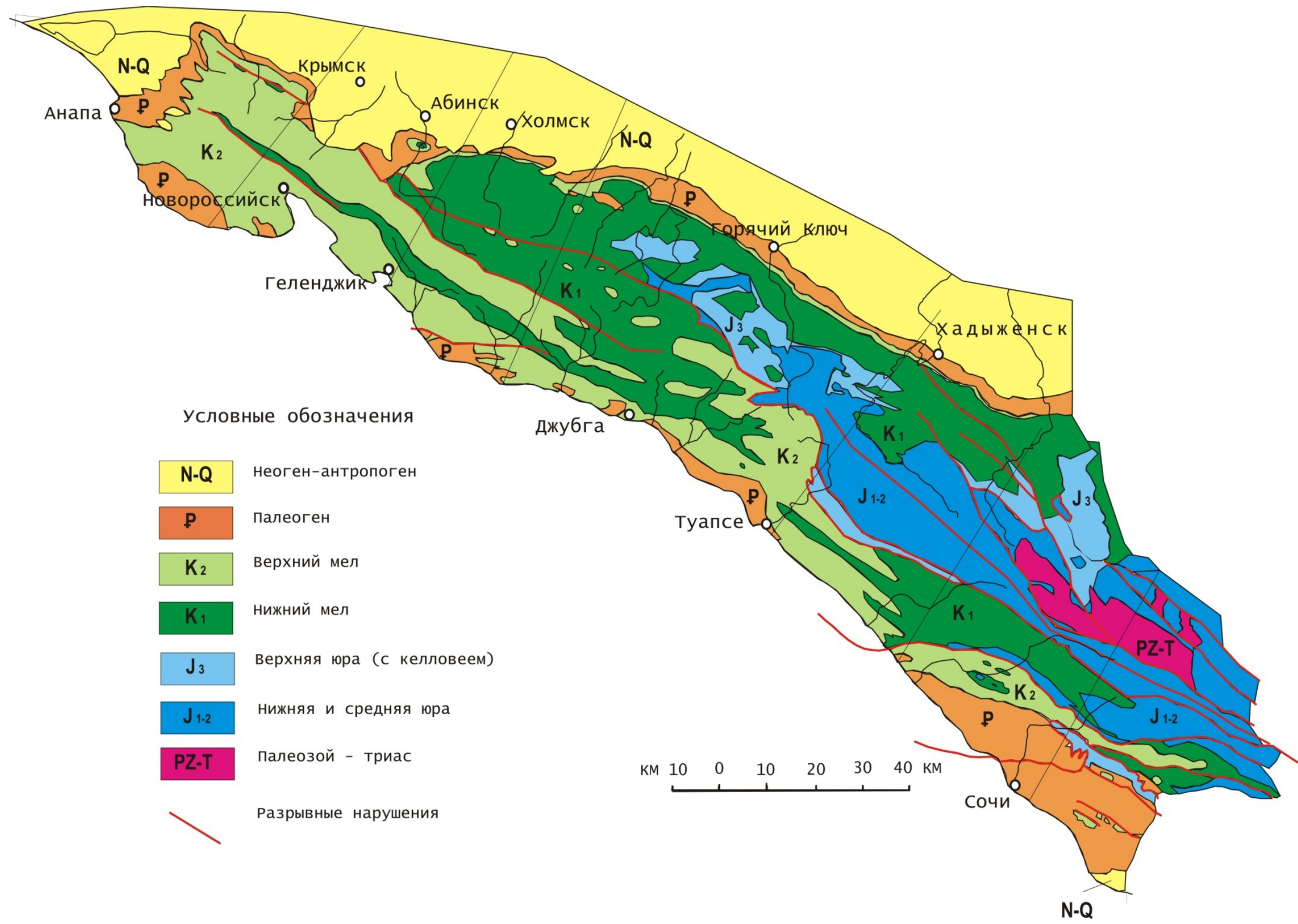


Рисунок 1.2 – Схематическая геологическая карта Северо-Западного Кавказа

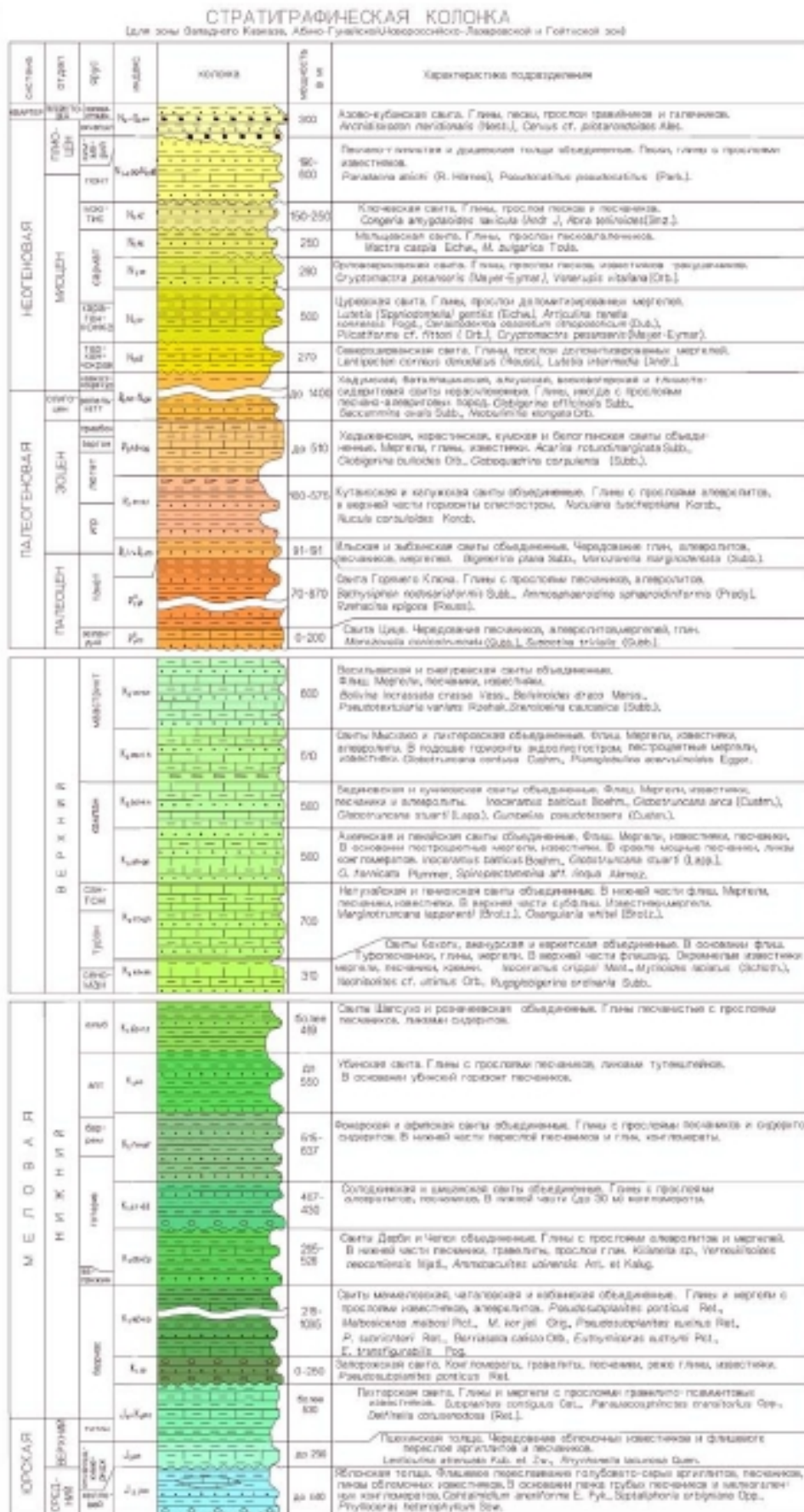


Рисунок 1.3 – Стратиграфическая колонка

Триасовая система, нерасчлененная (Т₃)

Отложения неразделенного верхнего отдела известны в районе пос. Красной Поляны, где видимая часть разреза начинается переслаивающимися слюдистыми песчаниками и гравелитами (3 м). На песчаниках располагаются тонкоплитчатые органогенные известняки, фауна которых указывает на поздне триасовый возраст описываемых отложений.

Юрская система

Нижний-средний отдел

Синемюрский ярус J_{1s}

Выход синемюрских пород известен к югу от села Эсто-Садок по левому берегу р. Мзымты. На породах верхнего триаса залегают конгломераты (1 -3 м) с кварцевой галькой, пачка аргиллитов (25 м), песчаники полимиктовые (59-70 м) и слюдистые аргиллиты (200 м).

Свита хохансе J_{1-2h}

В Гойтско-Ачихшинской зоне широко развита толща черных и темно серых аргиллитов. В зависимости от структурного положения в ряде мест породы превратились в «аспидные» и кровельные сланцы, В нижней и верхней частях свиты наблюдается полосчатость, обусловленная наличием прослоев более светлых глинистых алевролитов. Мощность свиты составляет 1500-2000 м.

Средний отдел

Чаталпинская свита J²ct

Породы чаталпинской свиты распространены только в пределах Гойтско-Ачихшинской структурной зоны. В бассейне р. Мзымта свита имеет двучленное строение. В разрезе нижней подсвиты (мощность до 1070 м) наблюдается от одного до трех вулканогенных горизонтов, разделенных пачками аргиллитов. Общая мощность свиты в районе г. Ачишхо достигает 2000 м.

Средний-верхний отдел

Байосский ярус J²bj

Отложения байосского возраста (порфиритовая свита) мощностью от 1000

до 2200 м представлены подводно-эксплозивными фациями. Наиболее полно они обнажены в бассейне р. Мзымты и известны в Чвежипсинской и Лазаревской зонах.

Батский ярус J_2bt

Отложения бата имеют ограниченное распространение и обнажаются главным образом в бассейне р. Псоу. Они согласно перекрывают верхние горизонты вулканогенной свиты байоса и представлены чередующимися разнозернистыми туфогенными песчаниками, туффитами, аргиллитами и алевролитами. Мощность отложений 50-300 м.

Келловейский и оксфордские ярусы J_3cl+ox

Нерасчлененные отложения келловея и оксфорда мощностью от 40 до 200 м развиты в Чвежипсинской зоне, где несогласно залегают на породах батского и байосского ярусов.

Киммериджский ярус J_3st

В бассейне р. Псоу киммериджские отложения представлены средне- и тонкослоистыми известняками, мергелями и мергелистыми известняками (200-250 м).

Волжский ярус J_3v

Отложения волжского яруса известны в Чвежипсинской зоне и представлены флишевой фацией. Общая мощность 456-500 м.

Меловая система

Нижний отдел

Валанжинский и готеривский ярусы K_1v+h

В Чвежипсинской зоне к валанжинскому и готеривскому ярусам отнесена толща (100-250 м) переслаивающихся известняков и мергелей. Выше залегает толща мергелей. С севера на юг наблюдается увеличение мощностей.

Аптский и альбский ярусы K_1ap+al

Описываемые отложения выделяются в Чвежипсинской зоне. В основании разреза залегают красно-бурые и зеленовато-бурые аргиллиты (10-50 м). Выше

пачка грубого терригенного флиша (20-30 м) с преобладанием песчаников, перекрывающаяся пачкой (160-200 м) нормального терригенного флиша существенно аргиллитового состава. Заканчивается разрез пачкой (20 м) грубого флиша, сложенного преимущественно песчаниками.

Верхний отдел

Сеноманский ярус K_2st

Отложения яруса известны в пределах Чвежипсинской зоны, где согласно залегают на мергелях альбского яруса и представлены чередованием (14 м) черных алевролитов с зеленовато-серыми окремнелыми аргиллитами. Выше по разрезу наблюдается переслаивание (6 м) кремнистых известняков с окремнелыми алевролитами, которые перекрываются аргиллитами (4,4 м) с прослоями алевролитов.

Туронский и коньякский ярусы K_2t+cn

Описываемые отложения известны в Чвежипсинской зоне в районе антиклинали Ахцу и представлены ливидо-красными известняками турона-коньяка с прослоем (0,6 м) песчаника в основании. Вверх по разрезу среди красных известняков появляются прослои светло-серого цвета. Мощность известняков до 30 м. Общая мощность изменяется от 30 до 80 м.

Сантонский и кампанский ярусы K_2sn+cp

В Чвежипсинской зоне сантонские и кампанские отложения представлены толщей (неполная мощность 50-70 м) мелкоритмичного карбонатного флиша. В основании разреза залегает непостоянная по мощности пачка (3-10 м) пестроокрашенных мергелей с прослоями известняков. Максимальная мощность, установленная в Чвежипсинской зоне около 800 м.

Кампанский ярус K_2cp

Отложения кампанского яруса известны в Чвежипсинской зоне и начинаются с пачки (60 м) тонкослоистого переслаивания известняков и пестроцветных мергелей. Общая мощность отложений до 800 м.

Сантон-маастрихский ярус K_2st-m

В Чвежипсинской зоне толща сантон-маастрихтских образований представлена пелитаморфными белыми и светло-серыми известняками, содержащими в верхней части разреза прослой мергелистых известняков.

Маастрихтский ярус K_2t

Маастрихтские образования в Чвежипсинской зоне слагают ядра узких синклиналей и представлены толщей (80-100 м) переслаивающихся толстослоистых темно-серых мергелей и светлых мергелей, причем первые преобладают в разрезе.

Датский ярус K_2d

В антиклинали Ахцу датский ярус представлен кирпично-красными толстослоистыми комковатыми песчанистыми мергелями. Выше залегают голубоватые и розовые мергели и известняки. Общая мощность отложений датского яруса достигает 40-50 м.

Кайнозой

Палеоцен и эоцен P_1+P_2

Указанные отложения распространены по реке Мзымта. Они согласно залегают на образованиях датского яруса и представлены толщей плотных мергелей, среди которых располагаются две пачки пестроцветных разностей и горизонт темно-серых битуминозных мергелей. Общая мощность отложений от 100 до 280 м, увеличивается к югу.

Эоцен

Мамайская свита $P_2^{1+2}m$

Мамайская свита согласно залегает на верхнепалеоценовых отложениях и представляет ритмичное переслаивание зеленовато-серых фукоидных мергелей и мелкозернистых песчаников. В ее основании иногда наблюдается подводно-оползневой горизонт (40-50 м).

Олигоцен

Мацестинская свита P_3^1mc

Породы свиты обнажаются по долине Мзымты. Свита представлена

флишевым переслаиванием глин, алевролитов и песчаников. Чередование тонкослоистое с мощностью слоев около 5-15 см.

Хостинская свита P_3^2hs

Отложения хостинской свиты согласно залегает на породах мацестинской свиты и представлены чередованием песчаников (1,5-2,0 м, 75%), алевролитов (30-40 см) и карбонатных глин (10-15 см, 10-15%). К кровле происходит уменьшение мощности песчаных прослоев и увеличение глинистых. Общая мощность свиты с юго-востока на северо-запад уменьшается от 320 до 200 м.

Сочинская свита P_3^3sc

Сочинская свита согласно перекрывает хостинскую и представлена глинами темно-серыми, серыми и зеленовато-серыми с редкими прослоями алевролитов и песчаников (от 1-5, до 10 см). Общая мощность свиты составляет 800 м.

Неогеновая система

Миоцен

Мысовидненская свита N_1mv

Мысовидненская свита согласно залегает на сочинской свите и сложена рыхлыми песчаниками с прослоями глин и линзами конгломератов. Песчаники слабо сцементированы и содержат большое количество линзообразных прослоев растительного детрита. Мощность - 160 м.

Кудепстинская свита N_1c

Выше согласно залегает кудепстинская свита, сложенная слоистыми глинами серого и оливково-серого цвета. Встречаются тонкие прослои (мощностью 0,3-1 см) уплотненных песчаников и алевролитов с малочисленными сидеритовыми конкрециями. Мощность - 600 м.

Адлерская свита N_1ad

В основании свиты располагается пачка рыхлых песчаников серого, желтовато-серого цвета, мелкозернистых, тонкослоистых, чередующихся с прослоями серых глин. Мощность пачки - 50 м.

Прервинская свита N_1p

Прервинская свита постепенно сменяет нижележащие отложения и представлена однообразными серыми глинами, тонкослоистыми за счет песчаных присыпок. Мощность свиты 500 м.

Плиоцен

На левобережье Мзымты располагается толща конгломератов, трансгрессивно залегающих на более древних отложениях. Конгломераты рыхлые, светло-бурого цвета, мелкогалечные с размером гальки от 10 до 20 см в диаметре. Цемент песчано-известковистый. Мощность около 100 м. Возраст их считается плиоценовым, поскольку они перекрывают отложения миоцена.

Четвертичные отложения

В пределах описываемой территории четвертичные отложения подразделяются на нижне-современные звенья нерасчлененные, верхнее звено, верхнее-современное звенья нерасчлененные и современное

1.3 Геоморфология

Горная система Большого Кавказа включает три геоморфологических типа рельефа:

1. Рельеф высоких скальных сланцевых гребней с современным оледенением.

2. Рельеф горно-долинный со складчатой структурой.

- рельеф высоких цепных гор, с преобладанием продольных долин, тектонический, гляциогенный;

- рельеф средневысотных, меридиональных, эрозионных хребтов и поперечных долин, развитый преимущественно на меловом основании.

3. Холмисто-рядовые предгорья. Низкогорный эрозионно-тектонический рельеф предгорий с участками низких гор на складчатых структурах, образованных породами палеогена, который включает область развития причерноморских аккумулятивных террас.

1.4 Гидрогеологические условия

В описываемом районе в соответствии с водовмещающими породами толщи четко разделяются на три группы: а) поровые воды маломощного чехла четвертичных отложений, б) трещинные воды терригенной и флишевой формаций и в) карстовые и трещинно-карстовые воды карбонатной формации. Гидрогеологические условия территории в поле развития первых двух групп подземных вод могут считаться благоприятными в инженерно-геологическом отношении. Малая водообильность пород и сравнительно глубокое залегание уровня грунтовых и верховоки, а часто их отсутствие создают благоприятные условия для строительства и эксплуатации сооружений. Также удовлетворительна характеристика вод с точки зрения их агрессивности: благодаря интенсивной промываемости пород в зоне экзогенной трещиноватости воды по составу неагрессивны ко всем маркам бетона.

Исключение составляет группа карстовых и трещинно-карстовых вод карбонатной формации, являющихся ведущим фактором карстообразования. Ниже приводится краткая характеристика подземных вод в соответствии с составом водовмещающих отложений.

Воды, приуроченные к делювиальным отложениям, залегают на различных глубинах и по характеру циркуляции относятся к пластовым, имеющим прерывистое распространение по площади. Воды делювиальных отложений имеют небольшую минерализацию (сухой остаток не более 0,5 г/л), по химическому составу они относятся к гидрокарбонатно-кальциевым и служат дополнительным источником водоснабжения для населенных пунктов.

Воды аллювиальных отложений образуют в депрессиях рельефа родники с дебитами до 1 л/с. По степени минерализации относятся к пресным (сухой остаток 0,3 г/л). по химическому составу - к гидрокарбонатно-кальциевым и служат прекрасным источником для водоснабжения.

Воды, связанные с палеогеновыми отложениями по химическому

составу относятся к гидрокарбонатно-кальциевым с сухим остатком до 0,2 г/л. Дренируются они родниками с дебитом до 1 л/с и для водоснабжения практического интереса не представляют.

Воды, приуроченные к отложениям верхнего мела, имеют прерывистое распространение, залегают на различных глубинах, в зависимости от степени трещиноватости пород и глубин водоупорного ложа. Питание происходит за счет атмосферных осадков, дренаж осуществляется родниками с дебитом до 0,8 л/с. Воды слабоминерализованные и по химическому составу относятся к гидрокарбонатно-кальциевым.

Воды, связанные с нижнемеловыми отложениями, в горной части имеют прерывистое распространение. Дебит родников до 0,1 л/с. Воды слабоминерализованные с сухим остатком до 0,3 г/л, и по химическому составу - гидрокарбонатно-кальциевые.

Воды, приуроченные к верхнеюрским отложениям, пресные, с сухим остатком до 0,3 г/л, по химическому составу относятся к гидрокарбонатно-кальциевым. Дренаж осуществляется немногочисленными родниками с дебитом 0,1 л/с.

Воды, приуроченные к среднеюрским отложениям, пресные, с сухим остатком до 0,2 г/л, по химическому составу относятся к гидрокарбонатно-кальциевым. Дренируются родниками с дебитом 0,2 л/с.

Воды нижнеюрских отложений наиболее водообильны, из них выходит много минеральных источников. По минерализации воды родников подразделяются на ультрапресные, с сухим остатком до 0,1 %, слабой минерализации от 0,1 до 1 г/л, с повышенной минерализацией от 1 до 3 г/л и минерализованные - от 3 до 5 г/л.

Водоносный горизонт голоценовых аллювиальных отложений приурочен к днищу р. Мзымта и сложен преимущественно валунно-галечным материалом с песчано-суглинистым заполнителем. Дебиты скважин 6,1-30,1 л/с при понижениях уровня 0,37-0,6 м. Коэффициент фильтрации 10-40 м/сутки.

Вода гидрокарбонатная магниевая-кальциевая, натриево-кальциевая, пресная с минерализацией 0,11-0,2 г/л.

Слабоводоносный горизонт голоценовых делювиальных, делювиально-пролювиальных и пролювиальных отложений выделяется в виде шельфов и небольших конусов, наложенных в основном на первую террасу или Краснополянский конус.

Слабоводоносный горизонт верхнеплейстоцен-голоценовых и оползневых отложений. Подземные воды распространены спорадически по линзам и прослоям грубообломочного материала, по трещинным зонам. Воды слабоминерализованные (0,1-0,2 г/л) гидрокарбонатно-сульфатные натриево-кальциево-магнєвые. Питание горизонта осуществляется за счет инфильтрации атмосферных осадков, разгрузка - в аллювиальный голоценовый водоносный горизонт.

Слабообводненный горизонт верхнеплейстоценовых аллювиальных отложений развит ограниченно в виде закраин по Краснополянскому конусу, а также в районе пос. Вторая Бригада и сложен, в основном, валунно-галечниками с суглинками и глинистым заполнителем. Воды пресные, гидрокарбонатные кальциевые. Глубина залегания подземных вод в пределах третьей террасы превышает 10 м.

1.5 Экологическое состояние территории

Анализ проведенных исследований показал, что обострение экологических проблем г. Сочи связаны, с одной стороны, с постоянно возрастающей антропогенной нагрузкой, с другой - с отсутствием в городе эффективной системы управления в области экологии и рационального природопользования.

Сочи обладает уникальным биоразнообразием, в основном благодаря тому, что 88% территории города занимают ООПТ, включая Сочинский национальный парк и Кавказский Государственный биосферный заповедник, имеющий статус

объекта Всемирного Природного Наследия ЮНЕСКО.

Наряду с возрастающим антропогенным воздействием на экосистему Сочи следует учитывать и наличие неблагоприятных естественных условий (геоморфологических, литологических, тектонических), которые так же оказывают негативное воздействие на окружающую среду.

В последние годы обострилась проблема загрязнения поверхностных водотоков. Реки района берут свое начало в горах, поэтому вода слабо минерализована, относится к гидрокарбонатному типу. Основными источниками загрязнения поверхностных вод являются неорганизованные хозяйственно-бытовые стоки населенных пунктов, предприятия жилищно-коммунального комплекса, строительные организации, АЗС и нефтебазы, транспорт и др. техногенные объекты.

Одной из самых острых проблем города-курорта является утилизация отходов. Ни одна из свалок города не отвечает действующим нормам и правилам. Свалки, расположенные на крутых склонах балок, открывающихся в акваторию Черного моря, не имеют природоохранных сооружений, обеспечивающих их безопасную и надежную эксплуатацию. На полигонах активно протекают оползневые процессы, наблюдаются трещины отрыва и выдавливание грунтов, грозящие перекрытию рек и загрязнению Черного моря, а также окружающей среды в целом.

Общими для всех речных долин являются следующие источники загрязнения подземных и поверхностных вод:

- неканализованные жилые поселки, расположенные как выше водозаборов, так и в зонах их влияния;
- обработка сельхозугодий различными ядохимикатами;
- внесение в почву минеральных и органических удобрений;
- поступление в речные воды горюче-смазочных материалов;
- свободный выпас домашних животных на склонах долин и их днищах;
- неконтролируемое использование ядохимикатов и удобрений на дачных

участках;

- стихийные свалки мусора.

Основными источниками загрязнения подземных и поверхностных вод нефтепродуктами являются участок Северо-Кавказской железной дороги, пункты заправки топливом и автодороги.

К нерациональному и неэкономному использованию подземных вод можно отнести использование вод питьевого качества на производственные и другие, не связанные с питьевым и бытовым водоснабжением, цели.

2. СПЕЦИАЛЬНАЯ ЧАСТЬ

2.1 Краткое описание проектируемого объекта

Проектируемое здание корпуса «Школа» в плане имеет форму кольца, разделенного на равные сегменты деформационными швами, с внутренним радиусом $R_{в}=20,1$ м и наружным $R_{н}=39,3$ м (по осям колонн). Внешний облик представляется в виде усеченного тора. Здание трехэтажное с антресолями и вторым светом. Высота здания в верхней точке покрытия – 16,4 м.



Рисунок 2.1 – Схема проектируемого здания

Ранее были проведены инженерно-геологические изыскания для здания корпуса «Спорт» и здания корпуса «Искусство». Материалы этих работ будут использованы в настоящей работе.



Рисунок 2.2 - Обзорная карта участка работ

Исходя из конструктивной схемы проектируемых зданий выше отметки нуля и необходимости организации разводки инженерных систем, оптимальным решением является устройство коробчатых фундаментов с посадкой на галечниковые грунты. Глубина заложения 3,5-4,0 м, с нагрузкой до 2,2 кгс/см².

2.2 Изученность инженерно-геологических условий

Первые сведения о геологических закономерностях строения территории были получены в 1906 году при начале осушительных работ Имеретинской

низменности. В годы Отечественной войны выполнялись работы по поиску месторождений торфа.

В 1967-1972 г.г. Лазаревской гидрогеологической партией Мингео РСФСР проведена инженерно-геологическая съемка масштаба 1:25000 от Туапсе до Адлера, этими работами была охвачена и территория Имеретинской низменности в междуречье Мзымта – Псоу (Островский и др., 1972 г.).

Лазаревской гидрогеологической партией, ПГО «Севкавгеология» Мингео СССР в 1978-1979 г.г. были проведены специализированные инженерно-геологические исследования масштаба 1:10000 междуречья Кудепста – Псоу с инженерно-геологическим районированием этой территории.

В период с 1982 по 1993 год ГЗПИ «Южгипрокоммунстрой» выполнил ряд работ, связанных с предварительной оценкой инженерно-геологических условий территории Имеретинской низменности под строительство отдельных объектов.

По району изысканий в 2005 г. ООО «Инжзащита» г. Сочи подготовлен «Краткий очерк природных условий и соображения по компоновке гидротехнических сооружений порта-укрытия маломерных судов в Имеретинской бухте Адлерского района Краснодарского края».

В 2010г. ОАО «Росстройизыскания» выпущен «Технический отчет по объекту: «Первый этап инженерных изысканий по объектам инфраструктуры Олимпийского парка, согласно перечня в приложении №1» «Объекты Олимпийского парка, за исключением объектов, предусмотренных пунктами 8-13 и 20 настоящей Программы» Инженерно-геологические изыскания (Проектная документация).

В 2010г. ООО «Центр геодинамических исследований» выпущен «Технический отчет. Инженерные изыскания. Т. 1 Инженерно-геологические изыскания» по объекту: Здание Центрального олимпийского стадиона (40 тыс. мест)» стадия: Проектная документация.

В 2015 г ООО «Геолоджикс» выпущен технический отчет по результатам инженерно-геологических изысканий по объекту: «Общеобразовательная школа

для одаренных детей», расположенная по адресу: РФ, Краснодарский край, город Сочи, Олимпийский проспект, 40»

2.3 Физико-географические и техногенные условия

В геоморфологическом отношении участок приурочен к Имеретинской (Адлерской) аккумулятивной равнине, шириной от 0,2 до 6,0 км, протянувшейся вдоль берега моря на 23,0 км от устья р. Кудепста до северо-западных отрогов Гагринского хребта. Генетически это аллювиально - морская терраса, поверхность которой незначительно поднята над современным уровнем моря (от 0,7 до 3,5 м). Поперечный профиль от уреза моря до подножья Веселовских холмов характеризуется наличием выраженных гряд, представляющих собой остатки древних вдольбереговых валов. В средней и тыловой части низменности расположен ряд понижений, выполненных прудами, представляющими собой отшнурованные лагуны, возникшие в нимфейское время и сложенные с поверхности «слабыми» грунтами (глинами и торфами).

Генетически, в нимфейской террасе выделяются морские и пролювиальные отложения; литологически – галечниково-гравийные грунты, пески всех разновидностей, от пылеватых до гравелистых, глины, часто заиленные, местами заторфованные. Основным комплексом процессов, сформировавших современный рельеф изучаемой площадки, было воздействие моря. Застроенная часть территории в основной своей массе представлена малоэтажной жилой застройкой, улицы покрыты асфальтом.

Современный рельеф изученной площадки техногенно переработан, изменен. Абсолютные отметки составляют 2,50-4,00м. В настоящее время участок застроен.

Современные инженерно-геологические и гидрогеологические условия Имеретинской низменности определяются характером и степенью техногенной нагрузки, связанной, в свою очередь, с интенсивным хозяйственным освоением

территории, гражданским строительством, реконструкцией улиц, покрытые асфальтом. Площадка застроена.

2.4 Геологическое строение и гидрогеологические условия

Анализ материалов исследований прошлых лет показывает, что площадка проектируемого строительства расположена на поверхности молодой аккумулятивной равнины, формирующийся в условиях контрастных тектонических движений. Инженерно-геологическое строение сложное, обусловленное широким развитием различных литологических типов четвертичных отложений с разнообразными свойствами, высокой степенью активности развития подтопления и эндогенных геологических процессов (высокий сейсмический потенциал территории в прошлом и в настоящее время).

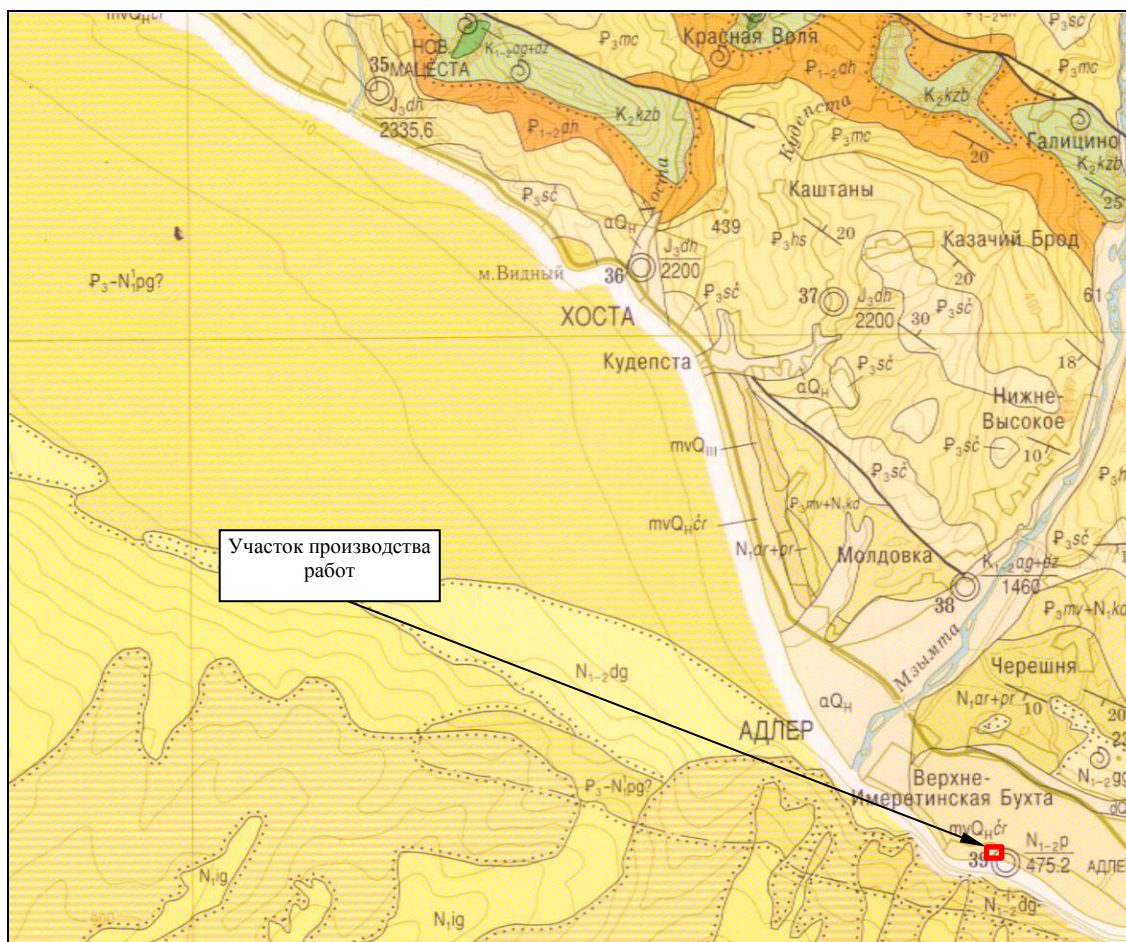


Рисунок 2.3 – Фрагмент геологической карты (Государственная геологическая карта Российской Федерации, Масштаб 1:200 000, Кавказская серия, лист К-37-IV).

В пределах исследованной территории коренные (дочетвертичные) породы залегают на глубинах 85-90 м и представлены валунно-галечниковой толщей среднего и верхнего плиоцена (N_2^{2+3}), перекрывающей конгломераты понтического яруса. В этой толще, имеющей мощность до 350м, встречаются прослои валунно-галечниковых конгломератов и глин.

Формирование этого так называемого орогенического комплекса осадков (включает и полигенетические осадки плейстоцена) происходило в новейший этап альпийской складчатости, сопровождающийся многофазовыми сводово-блоковыми неотектоническими деформациями.

Разрез четвертичных отложений района представлен черноморским горизонтом, в пределах которого выделены древнечерноморские (ранний голоцен), среднечерноморские (средний голоцен), новочерноморские, нимфейские и современные (поздний голоцен) слои, обособление большинства которых обусловлено наиболее крупными эвстатическими ритмами, из которых главнейшими в четвертичное время были чаудинский этап, пантикапейский (эвксино-узунларский и карангатский), тарханкутско-новоэвксинский и черноморский.

В процессе производства буровых работ в ходе изысканий для корпусов Спорт и Искусство в пределах исследуемого участка изысканий скважинами глубиной до 25,0м вскрыты следующие слои:

Слой 1 (tQ_{IV}) - техногенный грунт: песок крупный неоднородный, серовато-коричневого цвета, рыхлый, с включениями гальки и гравия до 5-10%.

Слой 2 (mvQ_{IV}) – галечниковый грунт с супесчаным пластичным заполнителем серого цвета до 25-35%, насыщенный водой, неоднородный.

Слой 3 (mvQ_{IV}) – песок пылеватый, серого цвета, средней плотности, насыщенный водой, с включениями гравия и гальки и прослоями супеси до 0,5 см.

Слой 4 (mvQ_{IV}) – песок средней крупности, серого цвета, средней плотности, насыщенный водой, с включениями гравия и гальки и прослоями

супеси до 0,5-1,0 см.

В региональном гидрогеологическом плане исследованная территория располагается в юго-западной приморской части Кавказской гидрогеологической складчатой области и приурочена к Адлерскому гидрогеологическому району, выделенному в пределах Абхазской структурно-фациальной зоны.

Основной водообильный водоносный грунтовый комплекс, имеющий широкое распространение в пределах Имеретинской низменности междуречья р.р. Мзымта – Псоу, приурочен к голоценовым морским отложениям, включающем современные, нимфейские, новочерноморские, среднечерноморские и древнечерноморские слои

Гидрогеологические условия участка характеризуются наличием четвертичного водоносного горизонта.

Водоносный горизонт приурочен к галечниковым грунтам в верхнечетвертичных морских ундулювиальных черноморских отложениях (mvQ_{IV}). Подземные воды в ноябре – декабре 2015 г и октябре ноября 2016 г вскрыты на глубине 3,0 – 4,0 м, (абс.отм. минус 1,0 – 0,34 м), установившийся уровень зафиксирован на глубине 3,0 – 4,0 м, (абс.отм. минус 1,0 – 0,34 м), прогнозируемый уровень на абсолютной отметке 0,0 – 0,98 м. Водоносный горизонт функционирует в безнапорном режиме. Водоупор до глубины бурения 25,0 м не встречен. Источником питания служит инфильтрация атмосферных осадков.

По химическому составу воды водоносного горизонта- хлоридные, натриевые, солоноватые, очень жесткие; гидрокарбонатно-хлоридные, кальциево-натриевые, слабосоленоватая, очень жесткая; сульфатно-гидрокарбонатная, магниевое-кальциевая, пресная, очень жесткая. Подземные воды согласно СП 28.13330.2011, неагрессивны к бетонам марок W₄, W₆, W₈, W₁₀-W₁₂. К арматуре железобетонных конструкций при постоянном погружении воды неагрессивны, при периодическом смачивании – среднеагрессивны. К металлическим конструкциям при свободном доступе кислорода воды среднеагрессивны.

Агрессивность вод, согласно ГОСТ 9.602–2005, по отношению к свинцовым и алюминиевым оболочкам кабелей – высокая.

Результаты химического анализа воды приведены в таблице 2.1

Таблица 2.1

Результаты химического анализа воды

Лабораторный номер	№ 31b			№ 32с		
Место отбора проб	скв. 4н			скв. 5н		
Глубина отбора	3,5 м			3,5 м		
Ингредиенты	мг/дм ³	ммоль/д м ³ экв.	%- моль	мг/дм ³	ммоль/ дм ³ экв.	%- моль
Начало анализа	03.11.2016 г.			06.11.2016 г.		
Цвет	без цвета			без цвета		
Запах	без запаха			без запаха		
Прозрачность	прозрачная			прозрачная		
Водородный показатель рН	7,6			7,3		
Углекислота своб. (СО ₂)	83,6			134,6		
Углекислота агрессив. (СО ₂)	отс.			отс.		
Бикарбонаты (НСО ₃ ')	496,5	8,2	14	493,5	8,1	15
Хлориды (Сl')	1622,8	45,8	77	1444,6	40,8	74
Сульфаты (SO ₄ ")	266,2	5,5	9	289,3	6,0	11
Нитраты (NO ₃ ')						
Нитриты (NO ₂ ')						
Сумма	2385,5	59,5	100	2227,4	54,9	100
Кальций (Са ⁺⁺)	132,1	6,6	11	250,7	12,5	23
Магний (Mg ⁺⁺)	40,8	3,4	6	53,5	4,4	8
Азот аммонийный (NH ₄ ')						
Na'+K' (по разности)	1138,7	49,5	83	872,8	38,0	69
Сумма	1311,6	59,5	100	1177,0	54,9	100
Жесткость						
Общая		10,0			16,9	
Карбонатная		8,2			8,1	
Постоянная		1,8			8,8	
Общая минерализация	3697,1			3404,4		
Сухой остаток	3450,0			3164,0		
Формула солевого состава	M 3,70 Cl'77НСО ₃ '14SO" ₄ 9			M 3,40 Cl'74НСО ₃ '15SO" ₄ 11		
	(Na'+K')83Ca ⁺⁺ 11Mg ⁺⁺ 6			(Na'+K')69Ca ⁺⁺ 23Mg ⁺⁺ 8		

Согласно СП 11-105-97, часть 2 приложение И исследуемая территория относится к типу II-A1, т.е, потенциально подтопляемая ($H_{кр}/(H_{сп-dH}) \ll 1$). Величина критического уровня подтопления принята равной 2,5 м. Учитывая характер распространения и питания вскрытых подземных вод, следует принять во внимание, что в периоды обильных дождей (продолжительные ливни) в случае нарушения поверхностного стока возможен подъем уровня подземных вод выше зафиксированного уровня до 1,0 м. Кроме того, в вышеуказанные периоды возможно образование временного водоносного горизонта типа «верховодка» на отметках, близких к дневной поверхности

Водовмещающими отложениями водоносного горизонта, являются пески с включением гравия и гальки, гравийно-галечные грунты серые с супесчаным заполнителем четвертичного возраста $mVQIV$. Горизонт на участке обследования безнапорный, глубина залегания уровня подземных вод от поверхности земли 0,7 – 4,0 м (абс.отм. -1,0 – 2,01 м).

Методика проведения работ в процессе опытно-фильтрационного опробования, заключалась в прослеживании динамики понижения уровня воды в процессе откачки с постоянным дебитом, до относительной стабилизации и продолжением наблюдений за уровнем в процессе восстановления.

В качестве расчетной схемы при одиночных откачках с постоянным расходом была выбрана схема неограниченного пласта.

Результаты опытно-фильтрационных работ, представлены в таблице 2.2.

Таблица 2.2

Результаты опытно-фильтрационных работ.

№ Скв.	Длина фильтра, м	Метод опробования	Дебит, м ³ /сут	Глубина уровня от оголовка, м		Проводимость Т, м ² /сут
				Стат.	Динам.	
4	4	Откачка/Восстановление	120,92	3,70	4,92	38,0 39,3
9	4	Откачка/Восстановление	135,45	4,14	5,24	55,2 53,4
25	4	Откачка/Восстановление	110,45	3,91	5,34	30,2 30,3

2.5 Оценка физико-механических свойств грунтов

На основании лабораторных исследований грунтов, в соответствии с ГОСТ 25100-2011 и СП 22.13330.2011 (СНиП 2.02.01-83* Актуализированная редакция. Основания зданий и сооружений), грунты на исследованной территории подразделены на классы, типы, виды и разновидности. На основании визуального описания, лабораторных анализов и их статистической обработки в пределах изученной территории, выделено 4 инженерно-геологических элементов (ИГЭ). Нумерация ИГЭ для удобства обработки информации и выдачи промежуточных отчетов была принята в соответствии с нумерацией ИГЭ, используемой на предыдущих этапах работ.

Ниже приведена характеристика состава, состояния, физических и механических свойств выделенных типов грунтов (ИГЭ).

Грунты ИГЭ-1 согласно ГОСТ 25100-2011 относятся к классу дисперсные, подклассу - несвязные, типу - техногенные, подтипу – техногенно перемещенные природные грунты, виду - минеральные, подвиду - пески.

Грунты ИГЭ-2 согласно ГОСТ 25100-2011 относятся к классу дисперсные, подклассу - несвязные, типу - осадочные, подтипу – морские, виду - минеральные, подвиду - крупнообломочные грунты.

Грунты ИГЭ-3, 4 согласно ГОСТ 25100-2011 относятся к классу дисперсные, подклассу - несвязные, типу - осадочные, подтипу – морские, виду - минеральные, подвиду - пески.

ИГЭ-1. $t_{Q_{IV}}$. Техногенный грунт: песок крупный неоднородный, серовато-коричневого цвета, рыхлый, с включениями гальки и гравия до 5-10%. Слой вскрыт с поверхности до глубины 2,5-5,1 м. Мощность слоя составляет 2,5-5,1 м.

Насыпные грунты ИГЭ №1 классифицируются как отсыпанные без уплотнения. Насыпь несележавшаяся, возраст менее 5 лет. Согласно таблице В9 Приложения В СП 22.13330.2011* расчетное сопротивление для насыпных грунтов R_0 принято равным для ИГЭ-1 – 180 кПа (1,8 кгс/см²). Насыпные грунты

Описание выработки скв. N 9

Абс.отм. 2.94 м
Глубина 24.00 м

СТРАТИГР. ИНДЕКС	N ИГЭ	АБС. ОТМ	ГЛУБ. ЗАЛ.	МОЩНОСТЬ	ОПИСАНИЕ ГРУНТОВ	Глуб. пог. бод. (м) пог. уст.
IIIIV		2.84	0.10	0.10	Почвенно-растительный слой	
IIIIV	1	-1.06	4.00	3.90	Насыщенный грунт представленный песком серый	3.70
	2	-6.06	9.00	5.00	Гравийно-галечный грунт серый с песчаным заполнителем, водоносный	Ф.К 127 мм
IIIIVcr	3	-21.06	24.00	15.00	Песок пылеватый серый, водоносный, с вкл. гравия и гальки с прослойки песка ср. крупности, средней плотности	

Описание выработки скв. N 25

Абс.отм. 2.81 м
Глубина 24.00 м

СТРАТИГР. ИНДЕКС	N ИГЭ	АБС. ОТМ	ГЛУБ. ЗАЛ.	МОЩНОСТЬ	ОПИСАНИЕ ГРУНТОВ	Глуб. пог. бод. (м) пог. уст.
		2.81	0.20	0.20	Бетон	
IIIIV	1	-0.69	3.50	3.30	Насыщенный грунт представленный песком серый	3.50
	2	-7.69	10.50	7.00	Гравийно-галечный грунт серый с песчаным заполнителем, водоносный	Ф.К 127 мм
IIIIVcr	4	-21.19	24.00	13.50	Песок средней крупности серый, водоносный, с вкл. гравия и гальки, средней плотности	

Рисунок 2.4 – Инженерно-геологические колонки

(ИГЭ №1) не рекомендуется использовать в качестве основания проектируемых фундаментов без предварительной инженерной подготовки. Рекомендуется выбрать насыпные грунты с заменой на гравийный грунт с утрамбовкой.

Согласно номенклатуре ГОСТ 25100-2011 грунты ИГЭ-1 по разновидности относятся к пескам крупным неоднородным маловлажным средней плотности слабоуплотненным (ГОСТ 25100-2011 Приложение Б).

Прочностные и деформационные свойства грунтов ИГЭ-1 следующие:

$$\varphi_n = 34^\circ \quad \gamma_n = 17,5 \text{ кН/м}^3$$

$$\varphi_2 = 34^\circ (\text{при } \alpha = 0,85) \quad \gamma_2 = 16,8 \text{ кН/м}^3$$

$$\varphi_1 = 34^\circ (\text{при } \alpha = 0,95) \quad \gamma_1 = 16,4 \text{ кН/м}^3$$

$$E^\circ = 28,70 \text{ МПа}$$

Расчётное сопротивление грунта $R_0 = 180 \text{ кПа}$.

Категория грунтов по сейсмическим свойствам согласно ТСН 22-302-2000* таблица 2 – II.

Категория грунтов по сборнику ГЭСН 2001-01 – 29б.

ИГЭ-2. mvQ_{IV} . Галечниковый грунт с супесчаным пластичным заполнителем серого цвета до 25-30%, насыщенный водой, неоднородный. Слой вскрыт в интервале глубин от 2,5-5,1 м до 7,8-13,6 м. Мощность слоя составляет 4,8-10,5 м.

Согласно номенклатуре ГОСТ 25100-2011 грунты ИГЭ-2 по разновидности относятся к галечниковым грунтам с супесчаным заполнителем неоднородным водонасыщенным слабовыветрелым прочным (ГОСТ 25100-2011 Приложение Б).

Прочностные и деформационные свойства грунтов ИГЭ-2 ввиду большого количества включений определялись по «Методике оценки прочности и сжимаемости крупнообломочных грунтов...», ниже приведены показатели прочностных характеристик соответствующие схеме консолидированного сдвига.

Прочностные и деформационные свойства грунтов ИГЭ-2 следующие:

$$C_n = 19,78 \text{ кПа} \quad \varphi_n = 36^\circ \quad \gamma_n = 22,3 \text{ кН/м}^3$$

$$C_2 = 18,94 \text{ кПа (при } \alpha = 0,85) \quad \varphi_2 = 36^\circ \quad \gamma_2 = 22,0 \text{ кН/м}^3$$

$$C_1 = 18,37 \text{ кПа (при } \alpha = 0,95) \quad \varphi_1 = 35^\circ \quad \gamma_1 = 21,7 \text{ кН/м}^3$$

$$E_0 = 49,24 \text{ МПа}$$

Категория грунтов по сейсмическим свойствам согласно ТСН 22-302-2000*
таблица 2 – II.

Категория грунтов по сборнику ГЭСН 2001-01 – ба.

ИГЭ-3. mvQ_{IV} . Песок пылеватый, серого цвета, средней плотности, насыщенный водой, с включениями гравия и гальки и прослоями супеси до 0,5 см. Слой вскрыт в интервале глубин от 8,4-21,8 м до 11,8-25,0 м. Мощность слоя составляет 2,0-15,6 м.

Согласно номенклатуре ГОСТ 25100-2011 грунты ИГЭ-3 по разновидности относятся к пескам пылеватым водонасыщенным средней плотности сильноуплотненным (ГОСТ 25100-2011 Приложение Б).

Прочностные и деформационные свойства грунтов ИГЭ-3 следующие:

$$C_n = 4,14 \text{ кПа} \quad \varphi_n = 32^\circ \quad \gamma_n = 20,4 \text{ кН/м}^3$$

$$C_2 = 3,68 \text{ кПа (при } \alpha = 0,85) \quad \varphi_2 = 32^\circ \quad \gamma_2 = 20,3 \text{ кН/м}^3$$

$$C_1 = 3,39 \text{ кПа (при } \alpha = 0,95) \quad \varphi_1 = 31^\circ \quad \gamma_1 = 20,2 \text{ кН/м}^3$$

$$E_0 = 15,96 \text{ МПа}$$

Категория грунтов по сейсмическим свойствам согласно ТСН 22-302-2000*
таблица 2 – II.

Категория грунтов по сборнику ГЭСН 2001-01 – 29б.

ИГЭ-4. mvQ_{IV} . Песок средней крупности, серого цвета, средней плотности, насыщенный водой, с включениями гравия и гальки и прослоями супеси до 0,5-1,0 см. Слой вскрыт в интервале глубин от 7,8-17,5 м до 16,0-25,0 м. Мощность слоя составляет 5,3-17,1 м.

Согласно номенклатуре ГОСТ 25100-2011 грунты ИГЭ-4 по разновидности относятся к пескам средней крупности водонасыщенный средней плотности сильноуплотненным (ГОСТ 25100-2011 Приложение Б).

Прочностные и деформационные свойства грунтов ИГЭ-4 следующие:

$$C_n = 9,33 \text{ кПа} \quad \varphi_n = 35^\circ \quad \gamma_n = 20,4 \text{ кН/м}^3$$

$$C_2 = 8,79 \text{ кПа (при } \alpha = 0,85) \quad \varphi_2 = 35^\circ \quad \gamma_2 = 20,3 \text{ кН/м}^3$$

$$C_1 = 8,44 \text{ кПа (при } \alpha = 0,95) \quad \varphi_1 = 34^\circ \quad \gamma_1 = 20,2 \text{ кН/м}^3$$

$$E_0 = 29,10 \text{ МПа}$$

Категория грунтов по сейсмическим свойствам согласно ТСН 22-302-2000*
таблица 2 – II.

Категория грунтов по сборнику ГЭСН 2001-01 – 29б.

Для определения коррозионной агрессивности грунтов было отобрано 10 проб грунта нарушенной структуры. Результаты определения коррозионной активности грунта приведены в таблице 2.3.

Таблица 2.3

Результаты определения коррозионной агрессивности грунтов.

№ИГЭ	W ₄	W ₆	W ₈	W ₁₀ -W ₁₄	W ₁₆ -W ₂₀	Ж/б конструкции	Оболочки кабелей		Углеродистая сталь
							Алюминий	Свинец	
1	нет					нет	средняя	высокая	средняя
3									
4									

Согласно ГОСТ 25100-2011 табл.Б.25 грунты исследуемой площадки незасоленные.

При проведении рекогносцировочного обследования участка, проявлений карстовых процессов на дневной поверхности не обнаружено. В процессе бурения скважин провалы инструмента не отмечались, ослабленные зоны и карстовые полости не вскрывались.

По степени сложности инженерно-геологические условия территории предполагаемого строительства характеризуются как третья (сложная) - III категория (СП 11-105-97 и СП 47.13330.2012).

Согласно сейсмическому районированию территории РФ по СП 14.13330.2014 и картам общего сейсмического районирования территории Российской Федерации ОСР-2015-В район относится к 9 бальной зоне сейсмической опасности.

По результатам расчетов, для существующих инженерно-геологических условий для проектируемых зданий и сооружений уточненная сейсмичность площадки строительства составляет 8,88 балла. Полученные значения ускорений грунта достигают 385- 381 см/с² на горизонтальной компоненте, 204 см/с² на вертикальной компоненте. Рекомендуемый для проектирования расчетный балл - 9 баллов по шкале MSK-64.

Другие проявления опасных инженерно-геологических процессов (эрозия, оползни, оврагообразование и т.п.), которые могли бы негативно повлиять на устойчивость поверхностных и глубинных грунтовых массивов территории и отрицательно сказаться на процессе строительства и эксплуатации проектируемого сооружения, на дневной поверхности исследуемого участка не обнаружены.

2.6 Анализ эффективности ленточного фундамента

Оценка эффективности применения ленточного фундамента базируется на определении максимальной осадки грунта под весом здания с фундаментом. Будущее здание будет выполнено из бетона с применением армирующих поясов. Для данной конструкции здания, согласно приложению Д СП 22.13330.2011, предельно допустимые осадки не должны превышать 18 см.

В ходе проектирования будущего здания установлено, что нагрузка на ленточный фундамент будет прилагаться равномерно, а ее величина не будет превышать 0,22 МПа на 1 погонный метр фундамента. Исходя из конструктивной схемы проектируемых зданий выше отметки нуля и необходимости организации разводки инженерных систем, оптимальным решением является устройство фундаментов с посадкой на галечниковые грунты ИГЭ 2. Глубина заложения 3,5-4,0 м.

Наиболее приемлемым методом расчета осадок фундамента является способ послойного суммирования, так как модуль деформации галечников ИГЭ 2 не превышает 100 МПа (49,24 МПа).

Расчет несущей способности будет выполнен для 1 погонного метра ленточного фундамента высотой 3,5 м и шириной подошвы 0,6 м.

Расчет осадок по данному методу будет выполняться на основании следующих данных:

- а). Инженерно-геологической колонки скважины №25 (см. рис. 2.4)
- б). Физико-механических свойств грунтов (см. главу 2.5).

Определение осадки фундамента базируется на построении эпюры σ_{zP} - вертикальных нормальных напряжений, $0.2\sigma_{zP}$ и σ_{zQ} - эпюра вертикального напряжения от собственного веса грунта (природное). Для данных построений вычерчивается расчётная схема (см. рис. 2.6), на которой слева располагают эпюру σ_{zP} , а справа эпюры $0.2\sigma_{zP}$ и σ_{zQ} . Масштаб построения – в 1 см 10 кПа.

Для эпюры вертикального нормального напряжения σ_{zP} необходимо вычислить напряжения от собственного веса грунта на границе каждого инженерно-геологического элемента (ИГЭ), по формуле:

$$\sigma_{zQ} = \sum_{i=1}^n \gamma_{ли} \cdot h_i ;$$

Где $\gamma_{ли}$ - удельный вес грунта в данном слое, кН;

h_i – глубина залегания подошвы слоя, м.

Для ПРС определяем вертикальное нормальное напряжение σ_{zQ} :

$$\sigma_{zQ} = \sum_{i=1}^n \gamma_{ли} \cdot h_i = 15 \cdot 0,2 = 3,0 \text{ кПа} \quad 17;$$

Для ИГЭ-1 (подошва ИГЭ-1 находится на одной отметке с подошвой фундамента):

$$\sigma_{zQ} = \sum_{i=1}^n \gamma_{III} \cdot h_i = 15 \cdot 0,2 + 17,5 \cdot 3,3 = 60,75 \text{ кПа};$$

Для ИГЭ-2:

$$\sigma_{zQ} = \sum_{i=1}^n \gamma_{III} \cdot h_i = 15 \cdot 0,2 + 17,5 \cdot 3,3 + 22,3 \cdot 7,0 = 216,85 \text{ кПа};$$

После построения эпюры σ_{zQ} , справа строим эпюру $0,2\sigma_{zQ}$ в том масштабе, в котором строили эпюру σ_{zQ} (в 1 см 10 кПа). Вес воды в грунте учтен в расчетах.

Далее определяем величину дополнительного (осадочного) давления на грунт под подошвой фундамента:

$$P_0 = P - \sigma_{zQ_1} a;$$

Где $P = P_f + (G_{m,II} + G_{uh,II})/A$ – среднее давление под подошвой фундамента;

$\sigma_{zQ_1} a$ - вертикальное нормальное напряжение на подошве фундамента, равное 61 кПа;

P_f – давление оказываемое зданием на фрагмент фундамента длиной 1 метр и шириной 0,5 = 222 кПа;

$G_{m,II}$ – вес фундамента, кН;

$A = b \cdot l$ - площадь подошвы фундамента, м²;

$$G_{m,II} = 0,85 \cdot b \cdot l \cdot d \cdot \gamma_{БЕТ} = 0,85 \cdot 0,5 \cdot 1 \cdot 3,5 \cdot 24 \text{ кН} / \text{м}^3 = 35,7 \text{ кН};$$

d – расстояние в метрах от уровня планировки до подошвы фундамента, которое определяется по рис. 2.5.

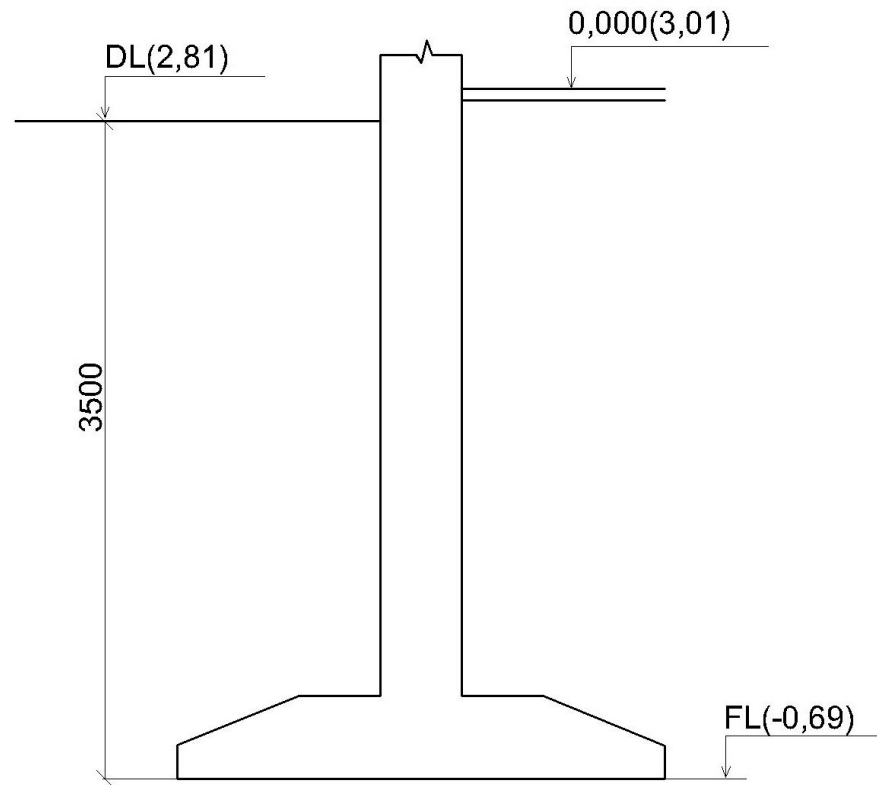


Рисунок 2.5 – Схема определения расстояния d

$G_{uh,II}$ – вес грунта на обрезах фундамента, кН;

$$G_{uh,II} = 0.15 \cdot b \cdot l \cdot d \cdot \gamma_{гр} = 0.15 \cdot 0.5 \cdot 1 \cdot 3,5 \cdot 20,65 \text{ кН} / \text{м}^3 = 5,42 \text{ кН};$$

$$\text{Отсюда } P = P_f + \frac{G_{m,II} + G_{uh,II}}{A} = 222 + \frac{35,7 \text{ кН} + 5,42 \text{ кН}}{1 \cdot 0,5} = 222 + 46,54 = 268,54 \text{ кПа};$$

Следовательно осадочное давление $P_0 = P - \sigma_{zQ_3} = 268,54 - 61 = 207,54 \text{ кПа};$

Теперь необходимо найти мощность толщи грунта подверженной осадкам.

Для этого необходимо найти пересечение графиков $0,2 \sigma_{zQ_3}$ и σ_{zp} .

График σ_{zp} строим следующим образом. Разбиваем грунты основания на элементарные слои толщиной h_i , исходя из условия $h_i \leq 0,4b$. В данном случае $h_i = 0,4 \cdot 0,5 = 0,2 \text{ м}$. Расчёт ведем от вертикальной координаты ($z=0$) которая находится на подошве фундамента. Производим расчёт вертикальных напряжений от осадочного давления на подошве каждого элементарного слоя грунта по формуле:

$$\sigma_{zp} = \alpha P_0,$$

где α - коэффициент рассеивания напряжений, принимаемый по СП 22.13330.2011.

По результатам расчёта с правой стороны оси строится эпюра σ_{zp} . Точка пересечения эпюр σ_{zp} и $0.2\sigma_{zq}$ - соответствует нижней границе сжимаемой толщи (рис. 2.6). Эта точка находится на глубине 0,59 м от подошвы фундамента. Расчёт осадок ведем в пределах этой границы, считая, что ниже осадки незначительны (в пределах точности чертежа), а результаты расчетов сводим в таблицу 2.4.

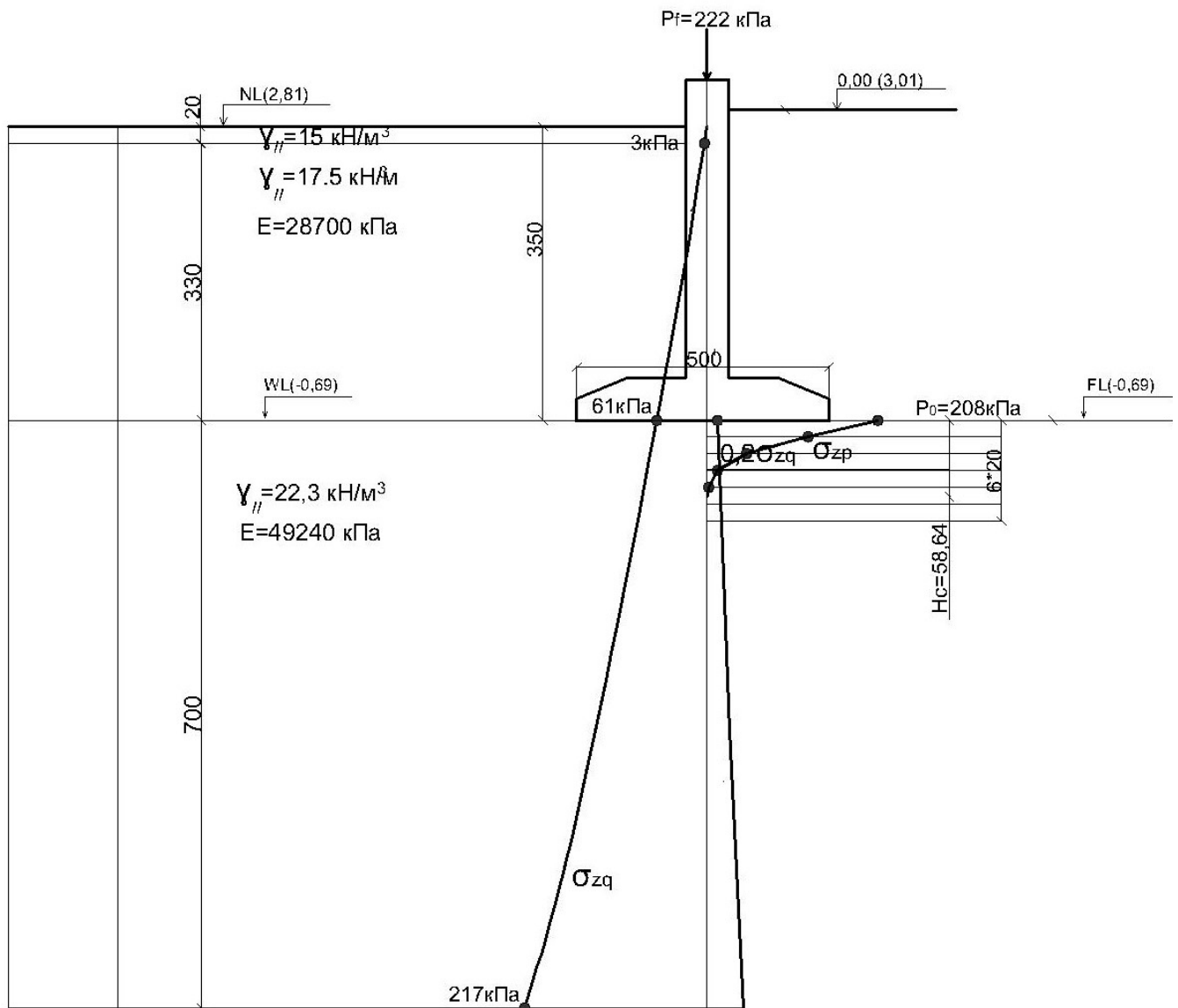


Рисунок 2.6 – Схема расчета осадок грунта под фундаментом

Таблица 2.4

Таблица расчета осадки фундамента методом послойного суммирования.

№ точек	z, м	2*z/b	α	$\sigma_{zp} = \alpha \cdot P_0$	№ слоя	σ_{zp} ср, кПа	hi, м	β_i	Ei, кПа	$S = \frac{\sigma_{zp} \cdot h_i \cdot \beta_i}{E_i}$, м
0	0	0	1	207.5						
					1	206.2	0.2	0.74	49240	0.0006
1	0.2	0.8	0.987	204.8						
					2	162.7	0.2	0.74	49240	0.0005
2	0.4	1.6	0.589	120.7						
					3	83.8	0.2	0.74	49240	0.0003
3	0.6	2.4	0.389	46.9						
					4	29.7	0.2	0.74	49240	0.0001
4	0.8	3.2	0.265	12.4						
					5	7.4	0.2	0.74	49240	0.0000
5	1	4	0.187	2.3						
					6	1.3	0.2	0.74	49240	0.0000
6	1.2	4.8	0.14	0.3						

Определяем величину средних напряжений в каждом из элементарных слоёв по формуле:

$$\sigma_{zp,i}^{cp} = \frac{\sigma_{zp,i-1} + \sigma_{zp,i}}{2};$$

Все полученные значения среднего напряжения $\sigma_{zp,i}^{cp}$ заносим в таблицу 2.4.

Находят величины осадок каждого элементарного слоя по формуле:

$$S_i = \sigma_{zp,i}^{cp} h_i \beta / E_i,$$

где β - коэффициент, учитывающий отсутствие поперечного расширения при деформировании грунтов в условиях компрессии (табл. 2.5).

Таблица 2.5

Грунт	β
Песок и супесь	0.74
Суглинок	0.62
Глина	0.40

σ_{zp}^{cp} - среднее вертикальное напряжение в элементарном слое, кПа;

h_i - глубина подошвы элементарного слоя, м;

E – модуль деформации грунтов, кПа;

Суммарная осадка всех элементарных слоёв составляет расчётную величину осадки основания:

$$S = 0,0006 + 0,0005 + 0,0003 + 0,0001 + 0,0000 + 0,0000 = 0,0015 \text{ м} = 0,15 \text{ см};$$

Таким образом, суммарная осадка грунта под нагрузкой существенно ниже нормативной, а это говорит о том, что выбор грунта для заложения фундамента, а также параметры самого фундамента выбраны верно.

Теперь необходимо проверить правильность выбора ширины подошвы фундамента. Расчётное сопротивление грунта – это допускаемое давление на несущий слой основания. Оно необходимо для определения размеров подошвы фундамента. При этом должно выполняться условие: $P \leq R$, то есть среднее давление под подошвой фундамента P не должно превышать расчётного сопротивления грунта основания R , кПа (тс/м²), определяемого по формуле:

$$R = \frac{\gamma_{c1}\gamma_{c2}}{k} [M_{\gamma_{II}} \kappa_z b \gamma_{II} + M_q d_1 \gamma'_{II} + (M_q - 1) d_b \gamma'_{II} + M_c c_{II}],$$

где γ_{c1} и γ_{c2} – коэффициенты условий работы, принимаемые по табл. 2.6; k – коэффициент, принимаемый равным: $k = 1$, если прочностные характеристики грунта (φ и c) определены непосредственными испытаниями, и $k = 1,1$, если они приняты по табл. 1 - 3 приложения СП 50-101-2004 «Проектирование и устройство оснований и фундаментов зданий и сооружений».

Таблица 2.6

Коэффициенты условий работы грунта основания

Грунты	Коэффициент γ_{c1}	Коэффициент γ_{c2} для сооружений с жёсткой конструктивной схемой при отношении длины сооружения или его отсека к высоте L/H , равном
--------	---------------------------	--

		4 и более	1,5 и менее
Крупнообломочные, с песчаным заполнителем и песчаные, кроме мелких и пылеватых	1,4	1,2	1,4
	1,3	1,1	1,3
Пески мелкие			
Пески пылеватые: маловлажные и влажные насыщенные водой	1,25	1,0	1,2
Пылевато-глинистые, а также крупнообломочные с пылевато-глинистым заполнителем с показанием текучести грунта или заполнителя $I_L \leq 0.25$	1,1	1,0	1,2
	1,2	1,0	1,1
То же, при $0.25 \leq I_L \leq 0.5$	1,1	1,0	1,0
То же, при $I_L > 0,5$			

M_γ, M_g, M_c – коэффициенты, принимаемые по табл. 2.7;

K_z – коэффициент, принимаемый равным: при $b < 10 \text{ м}$ - $K_z = 1$

b – ширина подошвы фундамента, м;

γ_{II} – осреднённое расчетное значение удельного веса грунтов, залегающих ниже подошвы фундамента (при наличии подземных вод определяется с учетом взвешивающего действия воды), кН/м^3 (тс/ м^3);

γ'_{II} – то же, залегающих выше подошвы;

c_{II} – расчётное значение удельного сцепления грунта, залегающего непосредственно под подошвой фундамента, кПа (тс/ м^2);

d_1 – расстояние от пола до подошвы фундамента

d_b – расстояние от земной поверхности до подошвы фундамента

γ_{cf} – расчётное значение удельного веса конструкции пола подвала, кН/м^3 (тс/ м^3);

Таблица 2.7

Зависимость коэффициентов M_γ, M_g, M_c от угла внутреннего трения

Угол внутреннего трения φ_{II} , град	Коэффициенты			Угол внутреннего трения φ_{II} , град	Коэффициенты		
	M_{γ}	M_g	M_c		M_{γ}	M_g	M_c
0	0	1,00	3,14	23	0,69	3,65	6,24
1	0,01	0,06	3,23	24	0,72	3,87	6,45
2	0,03	1,12	3,32	25	0,78	4,11	6,67
3	0,04	1,18	3,41	26	0,84	4,37	6,90
4	0,06	1,25	3,51	27	0,91	4,64	7,14
5	0,08	1,32	3,61	28	0,98	4,93	7,40
6	0,10	1,39	3,71	29	1,06	5,25	7,67
7	0,12	1,47	3,82	30	1,15	5,59	7,95
8	0,14	1,55	3,93	31	1,24	5,95	8,24
9	0,16	1,64	4,05	32	1,34	6,34	8,55
10	0,18	1,73	4,17	33	1,44	6,76	8,88
11	0,21	1,83	4,29	34	1,55	7,22	9,22
12	0,23	1,94	4,42	35	1,68	7,71	9,58
13	0,26	2,05	4,55	36	1,81	8,24	9,97
14	0,29	2,17	4,69	37	1,95	8,81	10,37
15	0,32	2,30	4,84	38	2,11	9,44	10,80
16	0,36	2,43	4,99	39	2,28	10,11	11,25
17	0,39	2,57	5,15	40	2,46	10,85	11,73
18	0,43	2,73	5,31	41	2,66	11,64	12,24
19	0,47	2,89	5,48	42	2,88	12,51	12,79
20	0,51	3,06	5,66	43	3,12	13,46	13,37
21	0,56	3,24	5,84	44	3,38	14,50	13,98
22	0,61	3,44	6,04	45	3,66	15,64	14,64

$$R = \frac{1,4 \cdot 1,4}{1,1} [1,81 \cdot 1 \cdot 0,5 \cdot 22,3 + 8,24 \cdot 3,7 \cdot 17,35 + (8,24 - 1)3,5 \cdot 17,35 + 9,97 \cdot 19,72] =$$

$$1,78 \cdot [20,18 + 500,374 + 439,649 + 196,6] = 2059,12 \text{ кПа}$$

Таким образом $268,54 \text{ кПа} \leq 2059,12 \text{ кПа}$, т.е. условие $P \leq R$ выполняется, то есть параметры подошвы фундаменты подобраны верно. Также возможно рассмотрение уменьшение ширины подошвы фундамента для удешевления его сооружения.

2.7 Задачи проектируемых работ

Для получения необходимых и достоверных сведений с целью уточнения природных условий в пределах сферы воздействия проектируемых сооружений с окружающей средой на исследуемом участке «Корпус «Школа» Образовательного центра «Сириус» в г. Сочи» необходимо провести инженерно-геологические изыскания.

Задачей изысканий является исследование инженерно-геологических условий участка (геолого-литологическое строение площадки, нормативные и расчетные показатели физико-механических свойств грунтов, характер и степень пораженности площадки опасными геологическим процессами) с детальностью, необходимой и достаточной для обоснования проектных решений, а также прогноз возможных изменений геологической среды (расчетных данных) в период строительства и эксплуатации объекта.

В соответствии с требованиями нормативных документов и указаний технического задания на объекте изысканий должны быть выполнены следующие виды работ:

- составление проекта проведения работ;
- маршрутное обследование;
- буровые работы и опробование грунтов;
- статическое зондирование;
- лабораторные работы;
- камеральные работы.

3 ПРОЕКТНАЯ ЧАСТЬ

3.1 Техническое задание на выполнение инженерно-геологических изысканий

Техническое задание на производство инженерно-геологических изысканий по объекту: «Корпус «Школа» Образовательного центра «Сириус» в г. Сочи»

представлено в приложении А.

3.2 Программа инженерно-геологических изысканий

3.2.1 Общие сведения

Наименование объекта: «Корпус «Школа» Образовательного центра «Сириус» в г. Сочи».

Стадия инженерных изысканий – Инженерно-геологические изыскания для подготовки проектной документации.

Класс сооружения – КС-2 (по ГОСТ 27751-2014).

Уровень ответственности – Нормальный.

Сейсмичность участка принять в соответствии с СП 14.13330.2014 (Строительство в сейсмических районах) по карте ОСР-2015-В.

Район работ: РФ, город Сочи, Нижнеимеретинская бухта, Олимпийский пр-т, 40.

Цель и назначение работ: инженерно-геологические изыскания для разработки проектной документации должны обеспечить получение материалов об инженерно-геологических условиях, необходимых для компоновки зданий и сооружений для принятия конструктивных и объемно-планировочных решений, оценки опасных инженерно-геологических и техногенных процессов и явлений, проектирования инженерной защиты и мероприятий по охране окружающей среды, проекта организации строительства.

Состав выполняемых работ:

Произвести анализ материалов ранее выполненных инженерно-геологических изысканий и возможность их использования.

При составлении программы работ и отчёта по инженерно-геологическим изысканиям использовать материалы инженерно-геологических изысканий по 1-му этапу.

Выполнить проходку горных выработок, лабораторные и полевые исследования грунтов и подземных вод.

На основании полевых, лабораторных и камеральных работ составить технический отчет по инженерно-геологическим изысканиям.

3.2.2 Оценка изученности территории

Изучаемая территория имеет среднюю степень инженерно-геологической изученности. В ее пределах выполнялись работы, связанные с изучением общего геологического строения, исследования, связанные с поиском полезных ископаемых, исследования гидрогеологических условий территории для проектирования ирригационных и мелиоративных систем. В пределах береговой зоны изучались литодинамические и гидродинамические процессы контактной зоны «море-суша». Однако оценка условий территории для проектирования и строительства зданий и сооружений практически не выполнялась.

Первые сведения о геологических закономерностях строения территории были получены в 1906 году при начале осушительных работ Имеретинской низменности. В годы Отечественной войны выполнялись работы по поиску месторождений торфа.

В период с 1957-1962 г.г. Адлерской комплексной станцией ПНИИИС было произведено обобщение материалов изысканий прошлых лет и организованы дополнительные изыскания и исследования по теме «режим и баланс грунтовых вод Черноморского побережья Кавказа на примере Адлерской низменности». В 1958 году Сочинским филиалом института «Гипрокоммунстрой» были произведены гидрогеологические изыскания в восточной части Имеретинской долины, примыкающей к реке Псоу.

В региональном плане прибрежная часть шельфа данной территории изучалась институтом географии АН СССР (Зенкович В.П., 1958).

В 1959 г. Черноморской оползневой станцией (ныне «Геоэкологический»

центр) были выполнены инженерно-геологические исследования Адлерского побережья в масштабе 1:5000 на участке от устья р.Кудепсты до р.Псоу (Пустыльник С.И.).

В этом же 1959 г. Сочинским филиалом института «Гипрокоммунстрой» были проведены инженерно-геологические изыскания для обоснования проекта строительства берегоукрепительных сооружений на участке побережья от устья р. Мзымта до мыса Константиновского (Смолякова И.М.).

При производстве в 1967-1972 г.г. Лазаревской гидрогеологической партией Мингео РСФСР инженерно-геологической съемки масштаба 1:25000 от Туапсе до Адлера, этими работами была охвачена и территория Имеретинской низменности в междуречье Мзымта - Псоу (Островский и др., 1972 г.).

Лазаревской гидрогеологической партией, ПГО «Севкавгеология» Мингео СССР в 1978-1979 г.г. были проведены специализированные инженерно-геологические исследования масштаба 1:10000 междуречья Кудепста - Псоу с инженерно-геологическим районированием этой территории и выявлением прогнозных закономерностей современных абразионных процессов, ведущих к сокращению береговой полосы суши, особенно в пределах Имеретинской низменности, где близко к берегу подходят подводные каньоны (Измайлов и др., 1979 г.).

В период с 1982 по 1993 год ГЗПИ «Южгипрокоммунстрой» выполнил ряд работ, связанных с предварительной оценкой инженерно-геологических условий территории Имеретинской низменности под строительство отдельных объектов.

В течении 90-х годов прошлого века подводно-морские исследования в береговой полосе, в соответствии с нуждами освоения данной территории под курортно-санаторное строительство и для обоснования проектов берегозащиты проводились лабораторией берегоукрепительных сооружений Черноморского отделения ЦНИИС Минтранстроя и СНПО «Краснодарберегозащита»

В 1999 г. проектным институтом «Южпроекткоммунстрой» была выполнена «Природно-историческая и инженерно-геологическая характеристика территории

детского развлекательного парка «Волшебная страна» в Адлерском районе г.Сочи» на стадии проект.

В 1999-2002 годах силами ОАО ПИ «Кубаньводпроект» выполнены проектно-изыскательские работы стадии ОИ для реконструкции ирригационной системы Имеретинской низменности.

По району изысканий в 2005 г. ООО «Инжзащита» г. Сочи подготовлен «Краткий очерк природных условий и соображения по компоновке гидротехнических сооружений порта-укрытия маломерных судов в Имеретинской бухте Адлерского района Краснодарского края».

Согласно Государственной геологической карте РФ (Карта четвертичных отложений, лист К-37-IV), масштаб 1:100000 в геолого-литологическом строении принимают участие верхнечетвертичные морские ундулловиальные черноморские отложения (mvQrvct).

3.2.3 Краткая физико-географическая характеристика района работ

Местоположение участка работ:

РФ, Краснодарский край, город Сочи, Нижнеимеретинская бухта, Олимпийский пр-т,

Климатические условия:

Согласно СНиП 23-02-2003, СП 131.13330.2012 район изысканий находится в нормальной климатической зоне (климатический район IV-Б), 1 зона влажности (влажная).

В соответствии с СП 20.13330.2011 территория относится:

- к IV району по толще стенки гололеда;
- к району со среднемесячной температурой воздуха в январе $+6,0^{\circ}\text{C}$;
- к району к району со среднемесячной температурой воздуха в июле $+23,0^{\circ}\text{C}$;
- к району по отклонению средней температуры воздуха наиболее

холодных суток от среднемесячной температуры в январе -13°C .



Рисунок 3.1. – Обзорная схема расположения участка работ

Геологическое строение

Согласно Государственной геологической карте РФ (Карта четвертичных отложений, лист К-37-IV), масштаб 1:100000 в геолого-литологическом строении принимают участие верхнечетвертичные морские ундуллювиальные черноморские отложения (mvQivcr).

Верхнечетвертичные ундуллювиальные черноморские отложения (mvQivcr) распространены повсеместно и представлены песками, гравийно-галечниковыми грунтами, глинами (до 40-50 м).

Гидрогеологические условия

Гидрогеологические условия участка характеризуются наличием

четвертичного водоносного горизонта.

Водоносный горизонт приурочен к прослоям песка в верхнечетвертичных морских ундаллювиальных черноморских отложениях (mvQrvcr).

Инженерно-геологические процессы и явления

К числу неблагоприятных процессов, осложняющих инженерно-геологические условия освоения исследуемого участка, следует отнести подтопление подземными водами, абразионную и волновую деятельность моря, а так же высокую сейсмичность.

Для участка изысканий согласно СП 14.13330.2014 (Строительство в сейсмических районах) для средних грунтовых условий (II категория) интенсивность землетрясений в баллах сейсмической шкалы MSK-64 и трех степеней сейсмической опасности - А(10%), В(5%), С(1%) в течение 50 лет по карте ОСР-2015 для данной площадки оценивается в 8 баллов карта А, карта В - 9 баллов и карта С - 9 баллов.

3.2.4 Состав и виды работ, организация их выполнения

Согласно «Технического задания...» предусмотрено выполнение следующих инженерно-геологических работ:

- буровые работы общим объемом 150 м;
- отбор монолитов грунтов на лабораторные исследования 32 шт.;
- отбор проб подземных вод (3 пробы);
- статическое зондирование – 6 точек;
- лабораторные работы по исследованию физических, физико-механических и физико-химических свойств грунтов выполняются в соответствии с приложением М СП 11-105-97 Часть I.

- камеральные работы и составление отчета по результатам выполненных работ.

Проектирование

Выполнению любых инженерно-геологических изысканий предшествует составление проекта изыскательских работ, содержащего анализ результатов ранее выполненных работ и определение оптимального в данных инженерно-геологических условиях и для данного проектируемого инженерного сооружения комплекса инженерно-геологических исследований, обоснование видов, объемов и методики работ, оценку их сметной стоимости и разработку организационно-технических мероприятий по проведению изысканий.

Согласно СП 11-105-97, ч. 1 сбору и обработке подлежат материалы:

1. Инженерно-геологических изысканий прошлых лет, выполненных для обоснования проектирования и строительства – технические отчеты об инженерно-геологических изысканиях, гидрогеологических, геофизических и сейсмологических исследованиях, стационарных наблюдениях и другие данные, сосредоточенные в государственных и ведомственных фондах и архивах.

2. Геолого-съемочных работ (в частности геологические карты наиболее крупных масштабов, имеющиеся для данной территории), инженерно-геологического картирования и др.

3. Научно-исследовательских работ и научно-технической литературы, в которых обобщаются данные о природных и техногенных условиях территории и их компонентах и (или) приводятся результаты новых разработок по методике и технологии выполнения инженерно-геологических изысканий.

В состав материалов, подлежащих сбору и обработке, следует включать сведения о климате, гидрографической сети района исследований, характере рельефа, геоморфологических особенностях, геологическом строении, геодинамических процессах, гидрогеологических условиях, геологических и инженерно-геологических процессах, физико-механических свойствах грунтов, составе подземных вод, техногенных воздействиях и последствиях хозяйственного освоения территории.

Дополнительно следует собирать и сопоставлять имеющиеся топографические планы прошлых лет, материалы по вертикальной планировке.

Подготовка проекта включает:

- сбор и обработку материалов прошлых лет;
- составление текста проекта;
- составление сметно-финансовых расчетов;
- составление графических приложений;
- защита отчета.

В среднем, готовый проект на производство работ, аналогичных проектируемых, содержит:

- 250 страниц машинописного текста;
- не менее 30 листов графических приложений размером 1х0,5 м;
- не менее 100 сметно-финансовых расчетов.

После составления проект может быть направлен на экспертизу, а затем должен быть рассмотрен на научно-техническом совете заказчика.

Маршрутное обследование

Маршрутные наблюдения предваряли весь комплекс инженерно-геологических работ и выполнялись как рекогносцировочное обследование территории в границах проектного отвода. При этом проводилась визуальная оценка рельефа, фиксировались техногенные изменения природной среды, выявлялись участки развития ОГП. Так же предварительно определялся их тип и масштаб проявления, намечались участки для детального обследования. На участках развития опасных геологических процессов определялся тип и оценивался уровень потенциальной опасности ОГП.

Буровые работы

Целевым назначением бурения скважин на участке работ является изучение геолого-литологического строения участка.

Бурение скважин следует осуществлять с учетом ранее пройденных скважин в соответствии с СП 11-105-97. Основные требования к скважинам инженерно-геологического назначения:

получение исчерпывающих сведений о геологическом и гидрогеологическом строении исследуемого района;

получение достаточных и достоверных данных о физико-механических свойствах грунтов;

обеспечение возможности производства опытных работ с должным качеством как в процессе бурения, так и по его окончании.

Инженерно-геологические условия участка относятся к III категории сложности. Для данных инженерно-геологических условий и нормального ответственности сооружений (согласно ФЗ №384 "Технический регламент о безопасности зданий и сооружений") проектируется бурение 6 скважин. При этом расстояние между скважинами принимается в пределах 35-40 м.

Глубина бурения соответствует глубине активной зоны проектируемого сооружения и составляет 25,0 м.

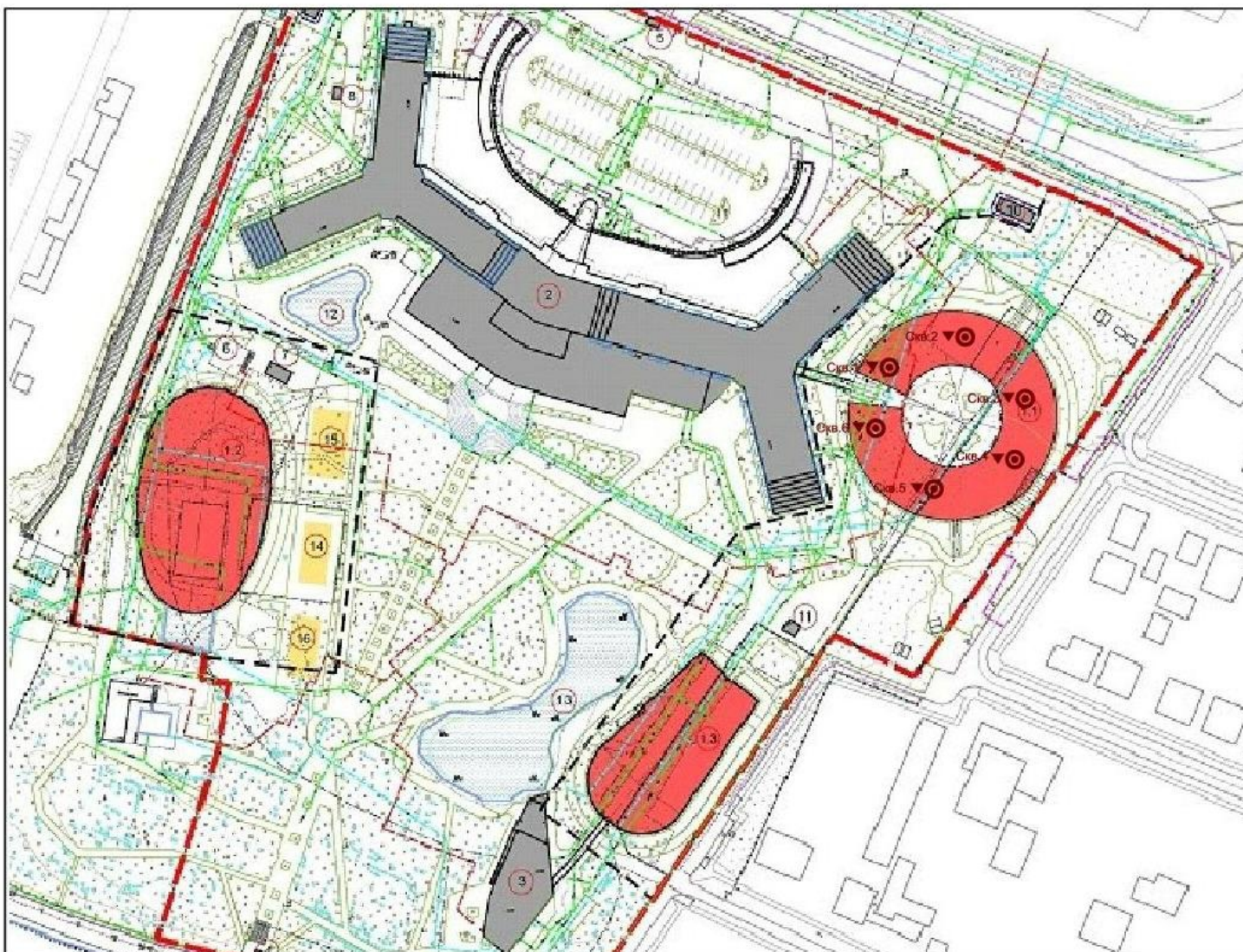


Рисунок 3.2 – План расположения проектируемых горных выработок

Проходка скважин осуществляется колонковым способом (в т.ч. самоходными буровыми установками), всухую, с отбором проб. Учитывая наличие в разрезе крупнообломочных пород (п. 8.2.5 СП 11-105-97 Часть III) конечный диаметр бурения должен быть не менее 147 мм, таким образом бурение будет проводиться диаметром 168мм. В процессе бурения при необходимости предусматривается крепление обсадными трубами стенок скважин (для безаварийной проходки до проектной глубины в условиях наличия неустойчивых грунтов) с их последующим извлечением. Проходка скважин сопровождается гидрогеологическими наблюдениями за уровнем подземных вод.

Выбранный способ и особенности технологии бурения отвечают требованиям п. 5.6 СП 11-105-97 Часть I с учетом рекомендуемого Приложения Г (обеспечение высокой эффективности бурения с точным установлением границ между слоями грунтов (отклонение не более 0,25-0,50 м), возможность изучения состава, состояния и свойств грунтов, их текстурных особенностей и трещиноватости в природных условиях залегания).

Керн при бурении извлекается из колонковой трубы керноизвлекателем.

Глубина и расположение выработок принимаются с учетом требований нормативных документов, учитывая особенности проектируемых сооружений (уровень ответственности, местоположение, конструктивное решение и др.), данные по инженерно-геологическому строению, гидрогеологическим условиям и наличию опасных геологических процессов.

Все выработки привязываются в плановом и высотном отношении, с последующим составлением каталога. Горные выработки после окончания работ должны быть ликвидированы.

Проходка скважин сопровождается гидрогеологическими наблюдениями (диаметр скважин св.160 до 250мм, глубина до 25м, без "тартания") - 150 м.

В процессе проведения полевых работ исполнитель оставляет за собой право корректировать объемы и виды работ по согласованию с Заказчиком.

Бурение скважин планируется проводить буровыми установками на колесном ходу типа ПБУ-2М (рис. 3.3).



Рисунок 3.3 – Буровая установка УРБ-2А2

Буровая установка на колесном ходу типа ПБУ-2М позволяет осуществлять проходку во всех типах грунтов на глубину до 50 м с отбором образцов грунтов для определения физико-механических свойств грунтов. Скважины бурятся колонковым способом, с креплением стенок в случае необходимости обсадными трубами. Выход керна при бурении не менее 80%. В процессе бурения детально описывается вскрываемый разрез.

Отбор монолитов грунтов из скважин

В процессе бурения должны отбираться монолиты из всех встреченных ИГЭ. Отбор грунтов будет производиться из всех скважин.

Отбор образцов из горных выработок производится в соответствии с ГОСТ 12071-2014 (Грунты. Отбор, упаковка, транспортирование и хранение

образцов). Отбор образцов грунта осуществляется из каждой литологической разности.

Для выполнения комплекса лабораторных работ, который обязателен в соответствии с требованиями пп. 5.11, 8.19 СП 11-105-97 Часть I при проходке горных выработок предусматривается отбор образцов грунтов ненарушенного (монолиты) и нарушенного сложений:

песчаных грунтов - 20 образцов;

глинистых грунтов - 12 образцов.

Таким образом, общее количество образцов 32 шт.

Для определения химического состава и агрессивности подземных вод необходимо отобрать из водоносного горизонта 3 пробы воды.

Статическое зондирование

Согласно СП 11-105-97 статическое зондирование грунтов следует осуществлять с целью:

- расчленения геологического разреза, оконтуривания линз и прослоев слабых и других грунтов;
- оценки пространственной изменчивости свойств грунтов;
- оценки несущей способности свай и возможности погружения свай до проектных отметок.

Общее количество точек зондирования предполагается в количестве 6 штук. Общий метраж зондирования составляет 150 п. м. Точки зондирования располагаем рядом с проектируемыми скважинами на расстоянии не более 1-1.5 м от них для получения сопоставимых данных. Скважины перед выполнением работ необходимо засыпать выбуренным грунтом с уплотнением.

Статическое зондирование проводится комплектом аппаратуры «ТЕСТ-К2» производства ЗАО «Геотест». Целью выполненных работ является изучение механических свойств грунтов в условиях естественного

залегания.

Прибор состоит из тензометрического зонда 2-го типа и измерительного прибора «ТЕСТ-К2».

Производится вдавливание зонда в породу с одновременным измерением через заданный интервал 0,2 м по глубине показателей сопротивления породы.

Регистрирующий двухканальный измерительный прибор «ТЕСТ-К2» предназначен для усиления и преобразования дебаланса тензометрических полумостов зонда в цифровой вид и их вывод на ЖК-дисплей. При вдавливании зонда в грунт изменения сопротивления тензодатчиков фиксируется измерительным прибором, показания которого пропорциональны усилиям, действующим на зонд.

Таблица 3.1

Основные параметры тензометрических зондов, используемых в аппаратуре «ТЕСТ – К2»

1	Диаметр основания конуса, мм	35,7
2	Угол при вершине, град	60
3	Диаметр муфты трения, мм	35,7
4	Длина муфты трения, мм	90-310
5	Диапазон измерения удельного сопротивления грунта по конусу, МПа	0,3-30
6	Диапазон измерения удельного сопротивления грунта по муфте трения, КПа	5-500
7	Основная погрешность измерения удельного сопротивления грунта	< 5%
8	Сопротивление полумостов, Ом	600
9	Разбаланс полумостов не более, Ом	0,5

В качестве измерительного прибора используется тензометрический зонд 2-го типа, монтируется на зондировочные штанги (диаметр 36 мм, длина 1м). Зондировочные штанги служат для вдавливания зонда в грунт с помощью буровой. Тензометрический зонд соединен с измерительным прибором «ТЕСТ – К 2», коммутирующим кабелем с разъемами. К измерительному прибору подключается мини принтер. В качестве питающего элемента использовалась аккумуляторная батарея.

Средства настройки и тарировки аппаратуры «ТЕСТ–К2» применяется образцовый динамометр сжатия типа ДОСМ 3-30У (ДОСМ 3-50У) с погрешностью не более 5% и максимальным усилием 3000 (5000) кгс, соответствующий требованиям технических условий ТУ 25-7701.0045-87.

Обработка данных статического зондирования проводится программой GeoExplorer, разработанной ЗАО «Геотест». По результатам зондирования рассчитываются физико-механические, прочностные и деформационные характеристики грунта по СП 105-97«Инженерно-геологические изыскания для строительства». Часть 1.

В программе GeoExplorer идентификация грунтов по результатам статического зондирования выполняется по показателю $R, \%$

$$R = f_3 / q_c * 100\%$$

где, q_c и f_3 удельное сопротивление конуса и трение по муфте в МПа

Оценка физико-механических характеристик грунтов

С использованием программы GeoExplorer по результатам статического зондирования, согласно СП 11-105-97 часть 1, производится определение следующих физико-механических, прочностных и деформационных характеристик:

- Плотность сложения песчаных грунтов;
- Угол внутреннего трения;
- Сцепление;
- Нормативный модуль деформации.

Лабораторные исследования физико-механических свойств грунтов и подземных вод

Лабораторные исследования грунтов выполняются с целью определения их состава, состояния, физических, механических свойств для выделения классов, групп, подгрупп, типов, видов и разновидностей в соответствии с ГОСТ 25100-2011 (Грунты. Классификация), определения их нормативных и расчетных характеристик, выявления степени однородности (выдержанности) грунтов по площади и глубине, выделения инженерно-геологических элементов. Лабораторные исследования по определению химического состава подземных вод выполняются в целях определения их агрессивности к бетону, оценки влияния подземных вод на развитие геологических и инженерно-геологических процессов.

Лабораторные испытания проводятся в соответствии с существующими методиками и ГОСТ.

В лабораторных условиях для всех типов грунтов определяются:

- природная влажность;
- плотность (природная и скелета грунта);
- плотность частиц грунта;
- границы текучести и раскатывания для глинистых грунтов;
- гранулометрический состав;
- компрессионное сжатие;
- сопротивление срезу.

Для крупнообломочных дополнительно определяются:

- коэффициент выветрелости;
- истирание во вращающемся полочном барабане;

Лабораторные работы проводятся в соответствии с требованиями нормативных документов Российской Федерации к инженерно-геологическим изысканиям:

- ГОСТ 25100-2011 Грунты. Классификация;
- ГОСТ 27065-86. Качество вод. Термины и определения;
- ГОСТ 12071-2014. Грунты. Отбор, упаковка, транспортировка и хранение образцов;
- ГОСТ 30416-2012. Грунты. Лабораторные испытания. Общие положения;
- ГОСТ 12536-2014. Грунты. Методы лабораторного определения гранулометрического (зернового) и микроагрегатного состава;
- ГОСТ 5180-84. Грунты. Методы лабораторного определения физических характеристик;
- ГОСТ 12248-2010. Грунты. Методы лабораторного определения характеристик прочности и деформируемости;
- ГОСТ 20522-2012. Грунты. Метод статистической обработки результатов испытаний.

Лабораторные определения прочностных характеристик крупнообломочных грунтов и глинистых грунтов, содержащих большое количество включений дресвы и щебня, производятся по «Методике оценки прочности и сжимаемости крупнообломочных грунтов с пылеватым и глинистым заполнителем и пылеватых и глинистых грунтов с крупнообломочными включениями. Москва, 1989», разработанной ДальНИИС Госстроя СССР. Исходными физическими характеристиками при определении нормативных значений параметров механических свойств (φ , C , E) грунтов по данной методике являются:

- Гранулометрический состав грунта;
- Природная влажность пылевато-глинистого заполнителя;
- Пределы пластичности пылевато-глинистого заполнителя;
- Механическая прочность крупных обломков (крупнее 2 мм) по испытанию на истирание.

Для оценки химического состава воды проводится стандартный анализ.

Лабораторные исследования грунтов выполняются с целью

определения их характеристик в соответствии с п.7.16и п.5.11 СП 11-105-97
Часть I. Количество отобранных в процессе изысканий образцов грунта должно быть не менее 10 для определения показателей физических и не менее 6 для определения механических свойств по каждому основному литологическому слою (ИГЭ).

Все исследования проводятся в сертифицированных лабораториях согласно разработанным нормативам, квалифицированными специалистами.

Камеральная обработка

Камеральная обработка результатов полевых и лабораторных исследований проводится в 2 этапа и включает в себя статистическую обработку результатов лабораторных определений физико-механических свойств грунтов, построение инженерно-геологических разрезов и карт, составление комплексного отчета о проведенных инженерно-геологических изысканиях.

На первом этапе, в результате изучения общегеологических данных, анализа материалов изысканий прошлых лет и результатов рекогносцировочного обследования территории, проводится предварительная оценка условий площадки, намечаются места расположения разведочных выработок, уточняется плановое положение и интенсивность развития опасных геологических процессов.

На основании визуального описания и анализа частных значений показателей физико-механических свойств грунтов выделяются ИГЭ, для каждого из которых статистическими расчетами подтверждается обоснованность их выделения. Выделение ИГЭ проводится в соответствии с ГОСТ 25100-2011. Нумерация ИГЭ для удобства обработки информации и выдачи промежуточных отчетов принимается в соответствии с нумерацией ИГЭ принятой по объектам граничащим с участком изысканий.

На основании выделения ИГЭ по результатам статистической

обработки частных значений показателей физико-механических свойств грунтов производится корректировка полевого описания грунтов и уточняются построенные инженерно-геологические колонки выработок.

По результатам выполненных работ составляется технический отчет по инженерно-геологическим изысканиям. В пояснительной записке отчета должен быть представлен текстовый и табличный материал, в котором описываются геологические и гидрогеологические условия участка работ, подробно характеризуются свойства грунтов, развитые опасные геологические процессы и явления, дается прогноз возможных изменений геологической среды (расчетных данных) в период строительства и эксплуатации объекта.

В графической части отчета представляются: карта фактического материала, отражающая плановое положение горных выработок, инженерно-геологические и инженерно-геофизические разрезы в пределах изученного участка; геолого-литологические колонки пробуренных и используемых архивных горных выработок; инженерно-геологические разрезы.

Обеспечение техники безопасности

Обеспечение соблюдения правил техники безопасности при проведении полевых работ производится в соответствии с действующим законодательством Российской Федерации и требованиями СНиП III-4-80* «Техника безопасности в строительстве», ПБ 08-37-93 «Правила безопасности при геологоразведочных работах», а также разработанными в соответствии с данными документами внутренними инструкциями и правилами изыскательской организации.

Охрана окружающей среды

Ремонт и мойка автотранспорта должны проводиться в специально

отведенных местах. Отработанные ГСМ сдаются в установленном порядке. Не допускается не санкционированная вырубка леса и кустарника.

Ответственность за охрану окружающей среды возлагается на руководителя работ или лицо, замещающее его.

В процессе выполнения работ выполняются мероприятия по охране окружающей среды:

в местах отдыха кострище оформлять установленным порядком, после отдыха костры в обязательном порядке тушить;

пищевые отходы уничтожать путем сжигания или закапывания в ямы;

сохранять зеленые насаждения;

не допускать загрязнения водоемов

3.2.5 Контроль качества и приемка работ

Вся система инженерных изысканий будет базироваться на комплексной системе контроля управления качеством инженерных изысканий в строительстве, содержащей положения и правила, которые регламентируют деятельность всех изыскательских групп, а также отдельных исполнителей по обеспечению высокого качества инженерных изысканий и их продукции (технической документации).

На подготовительном этапе Руководителем работ и его заместителями проводится детальный инжиниринг, состоящий в получении точной технической информации о строящемся объекте и как можно более полной информации о природно-техногенных условиях в районе производства инженерных изысканий. Материалы детального инжиниринга доводятся до руководителей (начальников) групп, отвечающих за проведение и качество отдельных видов изысканий и изыскательских работ.

При проведении инженерных изысканий применяется входной, операционный, приемочный и инспекционный контроль

Входному контролю подлежат: оборудование, приборы, инструменты и

материалы, необходимые для производства работ, а также результаты отдельных видов работ при их передаче из одного подразделения (группы) экспедиции в другое или при их получении от сторонних организаций.

Контролю подлежат результаты маршрутных наблюдений (полнота и достаточность для решения поставленной инженерной задачи содержания предоставляемых таблиц, журналов, графиков, пояснительных записок); лабораторных исследований (соответствие видов, методов испытаний и объемов заданным) и т.д. Не принятые результаты работ немедленно исправляются или переделываются подразделениями (группами) - исполнителями работ.

В процессе производства работ осуществляется операционный контроль, включающий

проверку:

соблюдения технологической дисциплины, в т.ч. требований нормативно- методических документов, технического задания;

соблюдения правил эксплуатации оборудования и приборов;

выполнения правил техники безопасности, охраны труда;

соблюдения трудовой дисциплины и правил внутреннего распорядка.

Операционный контроль проводится каждым непосредственным исполнителем работ. По полноте охвата такой контроль является сплошным и заключаться в производстве контрольных замеров, систематической проверке приборов и инструментов, полноты заполнения журналов, описаний и т.д. Результаты контроля фиксируются исполнителем в журналах только в тех случаях, когда это предусмотрено технологией работ.

При выявлении нарушений технологической дисциплины дополнительно с целью выработки управляющих воздействий проверяется:

знание исполнителями требований соответствующих ГОСТов, нормативных и методических документов;

знание исполнителями программы (задания) на производство работ;

обеспеченность необходимым оборудованием, инструментами и

измерительными приборами.

Если в процессе выборочного операционного контроля обнаружены нарушения технологии выполнения работ или ошибки в первичной документации, то Руководитель работ принимает решение о проведении дополнительных или повторных испытаний, замеров, описаний и проходке контрольных выработок и др., а при необходимости также организует квалифицированный технический инструктаж исполнителей и показ правильных приемов труда.

Результаты выборочного операционного контроля используются для предупреждения появления дефектов, снижающих качество выполняемых работ, и повышения квалификации непосредственных исполнителей.

Сплошному приемочному контролю подлежат результаты труда исполнителей, полевых и камеральных работ, а также отчетная техническая документация, подготовленная к выдаче Заказчику. При этом проверяется их соответствие требованиям ГОСТов, нормативных и методических документов, стандартов предприятия и др., а также сроки выполнения работ.

Контроль результатов полевых работ, передаваемых полевым подразделением в камеральную группу, проводят Руководитель работ и начальник камеральной группы при участии начальника полевого подразделения. Контроль проводится по частям по мере завершения работ на отдельных участках.

Приемочный контроль результатов камеральных работ осуществляется экспертным методом (технические решения, выводы, рекомендации), а также по контрольному образцу (состав, содержание и изложение отчетной документации), в качестве которого служат главы СНиП 11-02-96 "Инженерные изыскания для строительства. Основные положения", а также соответствующие разделы Программы работ.

Приемочный контроль результатов камеральных работ осуществляют Руководитель работ (или его заместители) и начальник камеральной группы при участии начальника группы, обеспечивающей работы по объекту.

Приемочный контроль отчетной технической документации, подготовленной к выпуску подразделениями экспедиции, проводится с учетом актов приемки результатов полевых и камеральных работ. Контроль осуществляют Руководитель работ и его заместители при участии начальников производственных групп. Результаты такого контроля заносят в специальный журнал. В случаях отрицательной экспертной оценки или несоответствия отчетной документации контрольному образцу она должна быть возвращена на доработку или переработку.

Контроль качества отчетной технической документации намечено проводить в соответствии со следующими критериями (свойствами документации, определяющими ее качество):

Полнота выполнения требований технического задания. Полнота информации о геологическом строении, литологическом составе, генезисе и физико-механических свойствах грунтов; о грунтовых водах и геологических процессах с учетом особенностей проектируемых сооружений. Полнота выполнения требований нормативных документов.

Достоверность (точность) информации о природных условиях в документации. Соответствие технических и методических приемов получения информации требованиям действующих нормативных документов. Точность и надежность нормативных и расчетных характеристик физико-механических свойств грунтов. Обоснованность выводов и рекомендаций.

Простота и выразительность. Технически грамотное изложение текста документации, краткость и четкость формулировок. Отсутствие излишней информации, не требующейся для правильного понимания природных условий и прогноза их изменения, обоснования выводов и рекомендаций. Полнота по составу и информационному насыщению графических материалов. Рациональность размещения разделов: глав, приложений, главных и второстепенных деталей в тексте и на чертежах, обеспечивающая удобство пользования материалами.

Внешний вид. Качество печати, изготовления копий и переплета. Четкость нумерации приложений и ссылок на использованную литературу.

При проведении инспекционного выборочного контроля для выяснения эффективности ранее выполнявшегося контроля проверяют:

полноту принимаемых от заказчиков технических заданий на изыскания, а также составляемых производственными подразделениями программ (заданий) на проведение изысканий;

соблюдение технологической дисциплины при выполнении отдельных видов полевых и камеральных работ;

качество результатов труда отдельных исполнителей, полевых и камеральных работ и отчетной технической документации;

соблюдение правил охраны труда и промышленной санитарии;

систему контроля и результаты ее применения в производственных подразделениях;

правильность оценки этими подразделениями качества труда исполнителей, работы подразделений и отчетной документации.

Инспекционный выборочный контроль осуществляют: Руководитель организации- исполнителя, Руководитель работ и его заместители с использованием существующих средств и методов контроля.

Результаты контроля отражаются в журнале инспекционного контроля качества инженерно-геологических работ.

Результаты контроля используются для совершенствования существующей системы контроля и методики оценки качества работы подразделений; разработки организационно- технических мероприятий, направленных на повышение качества труда и отчетной документации; корректировки оценок качества труда исполнителей, работы подразделений, а также отчетной технической документации.

3.3 Сводная информация о видах и объемах инженерно-геологических изысканий

Перечисленные выше в п. 3.2.4 виды и объемы проектируемых работ сведены в табл. 3.2.

Таблица 3.2

Объемы проектируемых работ

№ № шп	Виды работ	Единица изм	Объем	Обоснование
Полевые работы				
1.	Инженерно-геологическая рекогносцировка и маршрутное обследование	км	1,0	СП 47.13330.2012 п.6.2.7
2.	Описание точек наблюдения. III категория сложности	точка	15	СП 47.13330.2012 п.6.2.8
3.	Колонковое бурение диам. св.160 до 250 мм глуб до 25 м, в породах VI кат.	м	50	СП 11-105-97 ч.1, п.5.6, 7.8, табл.7.2; РСН 74-88 п.2, 4
4.	Колонковое бурение диам. св.160 до 250 мм глуб до 25 м, в породах VIII кат.	м	100	СП 11-105-97 ч.1, п.5.6, 7.8, табл.7.2; РСН 74-88 п.2, 4
5.	Отбор образцов грунтов	1 образец	32	СП 11-105-97 ч.1, п.5.6; ГОСТ 12071-2000; ГОСТ 21153.0-75
6.	Плановая и высотная привязка при расст. м/д выработками от 50 до 100м, III кат. сложности	1 выработка	6	РСН 74-88 п.2
Лабораторные работы				
7.	Полный комплекс физико-механических свойств глинистых грунтов с определением сопротивления грунта срезу (неконс. срез) и компресс. испытаниями с нагрузкой до 0,6 МПа	1 образец	12	СП 11-105-97 ч.1, п.5.11, прил.М, п.7.16;
8.	Полный комплекс физико-механических свойств песчаных и крупнообломочных пород средней прочности	1 образец	20	СП 11-105-97 ч.1, п.5.11, прил.М, п.7.16;
Камеральные работы				
9.	Составление программы работ, глуб. до 25 м, до 1 км ² , III кат.сл.	программа	1	СП 11-105-97 ч.1, п.4.8
10.	Обработка материалов инженерно-геологической рекогносцировки	км	1,0	СП 11-105-97 ч.1, п.5.14
11.	Описание точек наблюдений при составлении инженерно-геологических карт; III категория сложности	1 точка	15	СП 11-105-97 ч.1, п.5.14
12.	Обработка бур. работ, III кат. сл.	1м	150	СП 11-105-97 ч.1, п.5.14
13.	Составление инженерно-геологического отчета, III кат.сл.	отчет	1	СП 11-105-97 ч.1, п.7.20

4. ОСНОВНЫЕ ТЕХНИКО-ЭКОНОМИЧЕСКИЕ ПОКАЗАТЕЛИ ПРОЕКТИРУЕМЫХ РАБОТ

Основой для организации выполнения проектируемых работ служат главы технической и специальной части проекта, ССН, технические инструкции по проведению соответствующих видов работ, единые правила техники безопасности на выполнение геологоразведочных работ и др.

Для каждого вида запроектированных работ приводятся данные по обоснованию содержания затрат времени, труда, транспорта. Затем намечается штаб партии, отряда, виды транспорта и оборудования.

По каждому виду проектируемых работ составляется таблица «Основных технико-экономических показателей».

Затраты времени по каждому виду проектных работ определяются по нормам соответствующих таблиц ССН. По тем видам работ, по которым нормы ССН отсутствуют, эти данные рассчитываются прямым расчетом по опыту работы или путем использования норм других ведомств или организаций.

Затраты труда на выполнение проектных работ (по видам) сводятся в соответствующую таблицу, на основании которой рассчитывается общее количество инженерно-технических работников.

Расчет необходимого количества производственного персонала проводится следующим образом.

1. По нормативам соответствующего выпуска ССН определяется количество бригадо-смен или станко-смен, необходимых для выполнения запланированного объема работ. Для этого объемы работ в физическом выражении умножаются на соответствующие нормы времени.

2. По тому же Справочнику определяется число человек-смен ИТР по должностям и по профессиям на одну бригадо-смену или на станко-смену.

3. Нормы затрат труда по каждой должности или профессии, умножаются на число станко-смен. Полученное произведение показывает количество человеко-смен, необходимое по нормам для выполнения запроектированного объема работ.

4. Согласно календарному плану выполнения работ определяется продолжительность выполнения работ в днях. Отношение количества человеко-смен необходимого по нормам для выполнения объема работ на данный период в днях дает нам количество производственного персонала

4.1 Организация работ

Исполнителем запроектированных работ является ООО «Стандартгеотех», который организует мобильный отряд на месте проведения полевых работ. Жилье предоставлено заказчиком.

Проходка горных выработок с отбором проб грунта нарушенной и ненарушенной структуры для определения физико-механических и химических свойств проводилась для установления геологического разреза, глубины залегания подземных вод, а также с целью гидрогеологических наблюдений.

Бурение скважин осуществлялось самоходными буровыми установками УРБ-2А-2. Скважины бурились колонковым способом с продувкой, с креплением стенок обсадными трубами. Все скважины на местности закреплены деревянными реперами и промаркированы.

По окончании полевых работ все геологические выработки ликвидированы путём обратной засыпки исходным материалом с последующей трамбовкой и тампонированием глиной или цементно-песчаным раствором с целью исключения загрязнения природной среды и активизации инженерно-геологических процессов. Почвенно-растительный слой, нарушенный в процессе производства работ, восстановлен.

Работы выполнялись в 1 смену (8-часовой рабочий день). Обеспечение водой и электроэнергией осуществлялось заказчиком за собственный счет. Подвод воды к рабочей площадке осуществлялся при помощи строительных рукавов. Хранение оборудования, инструмента и материалов производилось на предоставленных заказчиком площадях.

Виды и объем запроектированных работ представлены в таблице 4.1.

Таблица 4.1

СВОДНАЯ ТАБЛИЦА ОБЪЕМОВ ПРОЕКТНЫХ РАБОТ

№ п/п	Наименование видов работ	Един.изм.	Объем работ
1	Составление проектно-сметной документации	отр/мес	0,7
2	Рекогносцировочные работы	отр/мес	0,2
3	Изучение фондовых материалов	отр/мес	0,2
4	Буровые и специальные работы	отр/мес	1,0
5	Работы, сопутствующие бурению	отр/мес	0,3
6	Лабораторные работы	отр/мес	0,5
7	Камеральные работы	отр/мес	0,5
8	Составление и защита отчета	отр/мес	0,7

Затраты времени составляют 0,7 отр/мес и приняты на основании опыта проведения аналогичных работ в предыдущие годы.

Таблица 4.2

СОСТАВ ОТРЯДА, РАСЧЕТ ФОНДА ЗАРАБОТНОЙ ПЛАТЫ ДЛЯ СОСТАВЛЕНИЯ ПРОЕКТНО-СМЕТНОЙ ДОКУМЕНТАЦИИ (по опыту аналогичных работ в предыдущие годы)

№ п/п	Наименование профессий и должностей	Задолженность	Оклад в месяц, руб	Общая сумма, руб
1	ГИП	0,2	40000	8000
2	Инженер гидрогеолог	0,2	27500	5500
3	Инженер геолог	0,7	27500	19250
4	Начальник участка буровых работ	0,1	3000	6000
5	Экономист	0,4	25000	10000
Итого:				48 750 руб.

Таблица 4.3

РАСЧЕТ ЗАТРАТ ВРЕМЕНИ, ЧИСЛЕННОСТИ И ФОНДА ЗАРАБОТНОЙ
ПЛАТЫ НА РАБОТЫ ПО ИЗУЧЕНИЮ И АНАЛИЗУ ФОНДОВЫХ
МАТЕРИАЛОВ (по опыту аналогичных работ в предыдущие годы)

№ п/п	Наименование профессий и должностей	Задолженность	Оклад в месяц, руб	Общая сумма, руб
1	ГИП	0,2	40000	8000
2	Инженер гидрогеолог	0,2	27500	5500
3	Инженер геолог	0,2	27500	5500
Итого:				19 000 руб.

Таблица 4.4

РАСЧЕТ ЗАТРАТ ВРЕМЕНИ, ЧИСЛЕННОСТИ И ФОНДА ЗАРАБОТНОЙ
ПЛАТЫ НА РЕКОГНОСЦИРОВОЧНЫЕ РАБОТЫ
(по опыту аналогичных работ в предыдущие годы)

№ п/п	Наименование профессий и должностей	Задолженность	Оклад в месяц, руб	Общая сумма, руб
1	ГИП	0,2	40000	8000
2	Инженер геолог	0,2	27500	5500
3	Водитель	0,2	18000	3600
Итого:				17100 руб.

Расчет затрат времени на бурение скважин

Исходные данные:

Буровая установка - УРБ-2А-2

Глубина скважин – 25,0 м

Количество скважин – 6 шт

Диаметр бурения – 151.0

Таблица 4.5

РАСЧЕТ ЗАТРАТ ВРЕМЕНИ НА БУРЕНИЕ СКВАЖИН (СН 5 табл.11)

Категория пород	Объем бурения, п.м	Норма времени на бурение 1 м ст/см	Затраты времени на весь объем, ст/см
VI	150	0,10	15
Итого:			15 ст/см

Таблица 4.6

РАСЧЕТ ЗАТРАТ ВРЕМЕНИ НА ПРОВЕДЕНИЕ РАБОТ,
СОПУТСТВУЮЩИЕ БУРЕНИЮ (СН 5 табл. 123)

№ п/п	Перечень работ	Един. изм.	Объем	Норма времени на ед. раб.бр/см	Общие затраты
1	Монтаж и демонтаж. Перевозки бур. установки УРБ-2А-2	шт	6	0,02	0,12
2	Перегон буровой установки УРБ-2А-2 между точками бурения	шт	6	0,005	0,03
Итого:					0,15 бр/см

Таблица 4.7

РАСЧЕТ ЗАТРАТ ВРЕМЕНИ НА ПРОВЕДЕНИЕ СПЕЦИАЛЬНЫХ РАБОТ
(по опыту аналогичных работ в предыдущие годы)

№ п/п	Перечень работ	Един. изм.	Объем	Норма времени на ед. раб.бр/см	Общие затраты
1	Ликвидация скважин	Кол-во	6	0,02	0,12
2	Бурение с отбором проб	Кол-во	6	0,06	0,36
Итого:					0,48 бр/см

Таблица 4.8

**СОСТАВ ОТРЯДА ДЛЯ ПРОВЕДЕНИЯ БУРОВЫХ, СПЕЦИАЛЬНЫХ И
СОПУТСТВУЮЩИХ РАБОТ, ФОНД ЗАРАБОТНОЙ ПЛАТЫ**

(по опыту аналогичных работ в предыдущие годы)

№ п/п	Наименование профессий и должностей	Задолженность	Оклад в месяц, руб	Общая сумма, руб
1	Инженер геолог	1,5	27500	41250
2	Начальник участка буровых работ	0,5	30000	15000
3	Бурильщик	1,5	25000	37500
4	Помощник бурильщика	1,5	20000	30000
5	Водитель	1,0	18000	18000
Итого:				141 750 руб.

Таблица 4.9

**РАСЧЕТ ЗАТРАТ ВРЕМЕНИ НА ПРОВЕДЕНИЕ ЛАБОРАТОРНЫХ РАБОТ
(ССН-7)**

№	Вид исследования.	Ед.изм	Кол-во проб	Номер таблицы, нормы по ССН-7	Норма времени, бр/см	Затраты времени в бр/см
1	Проведение лабораторных исследований	анализ	32	7.1	0,40	12,8
Итого:						12,8 бр/см

Таблица 4.10

**СОСТАВ ОТРЯДА ДЛЯ ПРОВЕДЕНИЯ ЛАБОРАТОРНЫХ РАБОТ, ФОНД
ЗАРАБОТНОЙ ПЛАТЫ**

(по опыту аналогичных работ в предыдущие годы)

№ п/п	Наименование профессий и должностей	Задолженность	Оклад в месяц, руб	Общая сумма, руб
1	Зав. лабораторией	0,5	30000	15000
2	Инженер лаборант	1,0	22000	22000
3	Техник лаборант	1,0	18000	18000

Итого:	55 000 руб.
--------	-------------

Затраты времени на проведение камеральных работ составляет 0,5 отр/мес. Исходя из опыта проведения аналогичных работ в 2016-2017 гг.

Таблица 4.11

**СОСТАВ ОТРЯДА, РАСЧЕТ ФОНДА ЗАРАБОТНОЙ ПЛАТЫ ДЛЯ
ВЫПОЛНЕНИЯ КАМЕРАЛЬНЫХ РАБОТ**

(по опыту аналогичных работ в предыдущие годы)

№ п/п	Наименование профессий и должностей	Задолженность	Оклад в месяц, руб	Общая сумма, руб
1	ГИП	0,2	40000	8000
2	Инженер гидрогеолог	0,2	27500	5500
3	Инженер геолог	0,7	27500	19250
4	Начальник участка буровых работ	0,1	30000	3000
5	Экономист	0,3	25000	7500
Итого:				43250 руб.

Затраты времени на составление и защиту отчета составит 0,7 отр/мес.

По опыту предыдущих работ 2016-2017г.

Таблица 4.12

**СОСТАВ ОТРЯДА НА СОСТАВЛЕНИЕ И ЗАЩИТУ ОТЧЕТА, ФОНД
ЗАРАБОТНОЙ ПЛАТЫ**

(по опыту аналогичных работ в предыдущие годы)

№ п/п	Наименование профессий и должностей	Задолженность	Оклад в месяц, руб	Общая сумма, руб
1	ГИП	0,2	40000	8000
2	Инженер геолог	0,7	27500	19250
3	Инженер гидрогеолог	0,1	27500	2750
Итого:				30 000руб.

4.2 Календарный график выполнения работ

Календарный график выполнения работ составляется по всем видам работ, предусмотренных проектом, с расчетом выполнения в установленные сроки. При разработке календарного плана выполнения работ, учитывается целесообразность равномерного распределения объемов, выполняемых работ во времени и установленной очередности. При соблюдении графика необходимо учитывать максимальное использование по времени работу оборудования, приспособлений и инструмента. Если работы запроектированы на несколько лет, то на зимний период следует оставлять выполнение тяжелых горных и буровых работ, а работы топомаркшейдерские, геолого-съёмочные, опробовательские выполняются в летний период.

Составление календарного графика выполнения работ производится следующим образом (табл.4.13).

В графе 2 записывается наименование всех основных и вспомогательных работ, предусмотренных в проекте. В графе 3 указывается общая продолжительность работ. В следующих графах чертится продолжительность выполнения работ по месяцам, кварталам, годам.

Таблица 4.13

КАЛЕНДАРНЫЙ ГРАФИК ВЫПОЛНЕНИЯ РАБОТ

№ пп	Наименование видов работ	Задолженность по мес.	Месяцы года						
			Февраль	Март	Апрель	Май	Июнь	Июль	Август
1	Изучение фондовых материалов	0,2	■						
2	Рекогносцировочные работы	0,2	■						
3	Составление проектно-сметной документации	0,7	■	■					
4	Буровые и специальные работы	1,0		■	■				
5	Работы, сопутствующие бурению	0,3		■					
6	Лабораторные работы	0,5			■				
7	Камеральные работы	0,5				■			
8	Составление и защита отчета	0,7					■		

Таблица 4.14

ШТАТНОЕ РАСПИСАНИЕ НА ВЫПОЛНЕНИЕ РАБОТ

(по опыту аналогичных работ в предыдущие годы)

№ п/п	Должность	Задолженность	Оклад в месяц, руб	Общая сумма, руб
1	ГИП	1,0	40000	40000
2	Инженер-геолог	4,0	27500	110000
3	Инженер-гидрогеолог	0,7	27500	19250
4	Нач. участка бур.раб.	0,7	30000	21000
6	Экономист	0,8	25000	17500
7	Водитель	1,2	18000	21600
8	Бурильщик	1,5	25000	37500
9	Помощник бурильщика	1,5	20000	30000
10	Зав. лабораторией	0,5	30000	15000
11	Инженер лаборант	1,0	22000	22000
12	Техник лаборант	1,0	18000	18000
Итого:				351 850 руб.

4.3 Расчет сметы на проектные работы

Смета является документом, определяющим объемы геологоразведочных работ в денежном выражении.

Сметная часть проекта начинается со сводной сметы с разбивкой по видам работ (табл.15).

Основным руководством для расчета стоимости геологоразведочных работ (по видам) являются сметные нормативы (СНОР), которые ежегодно корректируются из-за изменения базовых цен на материалы, инструмент, оборудование, ГСМ, а также из-за внедрения передовой техники и технологии ведения работ и других факторов, влияющих на производительность труда и стоимость работ. Стоимость корректируется путем изменения коэффициентов (табл.4.15).

В настоящее время к сметным нормативам применяются поправочные коэффициенты, которые ежегодно утверждаются на уровне Министерства природных ресурсов РФ.

Таблица 4.15

СВОДНАЯ СМЕТА НА ПРОИЗВОДСТВО

ЗАПРОЕКТИРОВАННЫХ РАБОТ

№ п/п	Наименование видов работ	Ед.изм	Объем работ	Стоимость работ, руб.
1	Составление проектно-сметной документации	документация	1,0	152 246
2	Рекогносцировочные работы	Отр/мес	0,2	31 626
3	Изучение фондовых материалов	Отр/мес	0,2	40 696
4	Буровые с специальные работы	п.м./скв и м ³	150п.м; 6скв. 15ст/см	146175
5	Работы, сопутствующие бурению	Ст/см		
6	Лабораторные работы	анализ	32	38400
7	Камеральные работы	Отр.мес	0,5	131 634
8	Составление и защита отчета	отчет	1	93113
Итого:				633 890р
Накладные расходы 25% от основных				126 778
Итого с накладными расходами:				760 668р
Плановые накопления 10%				76 066
Организация и ликвидация работ 2.5%				19 016
Резерв 3%				22 820
Итого стоимость:				878 572 р
Мат. затраты (30%, включенных в стоимость)				263 571р
НДС 18% от суммы без мат. затрат				158 142р
Общая стоимость с НДС				1 036 714р

Таблица 4.16

**РАСЧЕТ СМЕТНОЙ СТОИМОСТИ РАБОТ ПО СОСТАВЛЕНИЮ
ПРОЕКТНО-СМЕТНОЙ ДОКУМЕНТАЦИИ**

(расчет производится по фактическим и нормативным затратам)

№ п/п	Наименование статей затрат	Ед. изм	Сумма в руб.	Примечание
1	Расчетный фонд заработной платы	руб	59500	
2	Дополнительная заработная плата	руб	3851	(7.9% от фонда)
3	Отчисления на соц.страхование	руб	15885	(30.2% от общ.)
Итого заработной платы:			68486 руб.	

4	Материальные затраты	руб	3424	(5% от общ.зарплаты)
5	Амортизация	руб	6848	(10% от общ. зарплаты)
6	Услуги	руб	2000	(по опыту работ)
7	Транспорт	руб	3000	1 маш./смена легков. авто
Итого общая стоимость:			152 246 руб.	

Таблица 4.17

**РАСЧЕТ СМЕТНОЙ СТОИМОСТИ ПО ИЗУЧЕНИЮ, АНАЛИЗУ
ФОНДОВЫХ МАТЕРИАЛОВ РАНЕЕ ПРОВЕДЕННЫХ РАБОТ**
(расчет производится по фактическим и нормативным затратам)

№ п/п	Наименование статей затрат	Ед. изм	Сумма в руб.	Примечание
1	Расчетный фонд заработной платы	руб	19000	
2	Дополнительная заработная плата	руб	1501	(7.9% от фонда)
3	Отчисления на соц.страхование	руб	6191	(30.2% от общ.)
Итого заработной платы:			26 692 руб.	
4	Материальные затраты	руб	1335	(5% от общ.зарплаты)
5	Амортизация	руб	2669	(10% от общ. зарплаты)
6	Услуги	руб	7000	(по опыту работ)
7	Транспорт	руб	3000	1 маш./смена легков. авто
Итого общая стоимость:			40 696 руб.	

Таблица 4.18

**РАСЧЕТ СМЕТНОЙ СТОИМОСТИ ПО РЕКОГНОСЦИРОВОЧНЫМ
РАБОТАМ**

(расчет производится по фактическим и нормативным затратам)

№ п/п	Наименование статей затрат	Ед. изм	Сумма в руб.	Примечание
1	Расчетный фонд заработной платы	руб	17100	
2	Дополнительная заработная плата	руб	1351	(7.9% от фонда)
3	Отчисления на соц.страхование	руб	5572	(30.2% от общ.)
Итого заработной платы:			24 023 руб.	
4	Материальные затраты	руб	1201	(5% от общ.зарплаты)

5	Амортизация	руб	2402	(10% от общ. зарплаты)
6	Услуги	руб	1000	(по опыту работ)
7	Транспорт	руб	3000	1 маш./смена легков. авто
Итого общая стоимость:			31 626 руб.	

Расчет сметной стоимости одной ст/смены буровой бригады
на установке УРБ-2А-2

Объем –15 ст/см; объем бурения 150м (см. табл.5)

Исходные данные:

Количество скважин –6 шт

Диаметр бурения – 151.0 мм

Средняя категория пород по буримости: VI

Бурение осуществлялось с отбором керна.

Таблица 4.19

РАСЧЕТ СМЕТНОЙ СТОИМОСТИ ОДНОЙ СТ/СМЕНЫ БУРОВОЙ
БРИГАДЫ НА УСТАНОВКЕ УРБ-2А-2

(расчет стоимости 1 ст/см. ведется на основе фактических данных по проведенным работам 2016-2017г)

№ п/п	Наименование статей затрат	Ед. изм	Сумма в руб.	Примечание
1	Расчетный фонд заработной платы рабочих	руб	1800	(Бурильщик, пом.бур.)
2	Расчетный фонд заработной платы ИТР	руб	1000	(Нач.уч.бур.работ ; геолог)
3	Дополнительная заработная плата	руб	221	(7.9% от фонда)
4	Отчисления на соц.страхование	руб	912	(30.2% от общ.)
Итого заработной платы:			3 933 руб.	
4	Материальные затраты	руб	2850	Расчеты приведены ниже таблицы 19
5	Амортизация	руб	422	
6	Услуги	руб	300	
Итого общая стоимость:			7 505 руб.	

Расчет материальных затрат:

Горюче-смазочные материалы:

Бензин: $30 \cdot 43.50 = 1305 \text{ р}$

Масло (исходя из расчета 3% от топлива) =
 $0.9 \cdot 250 = 225 \text{ р}$

Итого ГСМ = 1 530 р

Прочие материалы = 1 500 р

Итого: 3030 р

Расчет затрат на амортизацию:

Исходя из стоимости бурового станка УКБ-12/25
 $850\,000 : 5 : 12 : 30 = 473 \text{ р}$

Отбор проб грунта: $1050 \cdot 32 = 33\,600 \text{ р}$.

Суммарная стоимость за 15 ст/см составляет: $7505 \cdot 15 = 112\,575 \text{ р}$.

Итого: 146175 р.

Стоимость бурения 1 п.м. скважины составляет: 974,5 р.

Таблица 4.20

РАСЧЕТ СМЕТНОЙ СТОИМОСТИ ЛАБОРАТОРНЫХ РАБОТ

(расчет производится по фактическим и нормативным затратам)

№ п/п	Наименование статей затрат	Ед. изм	Сумма в руб.	Примечание
1	Лабораторные исследования грунтов	руб	38400	1200*32
Итого:			38400 руб.	

Таблица 4.21

РАСЧЕТ СМЕТНОЙ СТОИМОСТИ КАМЕРАЛЬНЫХ РАБОТ

(расчет производится по фактическим и нормативным затратам)

№ п/п	Наименование статей затрат	Ед. изм	Сумма в руб.	Примечание
1	Расчетный фонд заработной платы	руб	43250	
2	Дополнительная заработная плата	руб	3416,75	(7.9% от фонда)
3	Отчисления на соц.страхование	руб	14093,36	(30.2% от общ.)
Итого заработной платы:			60760 руб.	
4	Материальные затраты	руб	3038,005	(5% от общ.зарплаты)
5	Амортизация	руб	6076,011	(10% от общ. зарплаты)
6	Услуги	руб	1000	(по опыту работ)
Итого общая стоимость:			131 634 руб.	

Таблица 4.22

РАСЧЕТ СМЕТНОЙ СТОИМОСТИ СОСТАВЛЕНИЯ И ЗАЩИТЫ ОТЧЕТА

(расчет производится по фактическим и нормативным затратам)

№ п/п	Наименование статей затрат	Ед. изм	Сумма в руб.	Примечание
1	Расчетный фонд заработной платы	руб	30000	
2	Дополнительная заработная плата	руб	2370	(7.9% от фонда)
3	Отчисления на соц.страхование	руб	9775	(30.2% от общ.)
Итого заработной платы:			42145 руб.	
4	Материальные затраты	руб	2107	(5% от общ.зарплаты)
5	Амортизация	руб	4214	(10% от общ. зарплаты)
6	Услуги	руб	2500	(по опыту работ)
Итого общая стоимость:			93113 руб.	

5 ОХРАНА ТРУДА. ПРОМЫШЛЕННАЯ БЕЗОПАСНОСТЬ.

ЭКОЛОГИЯ

5.1 Охрана труда

Законодательство Российской Федерации об охране труда основывается на Конституции Российской Федерации и состоит из федеральных законов и иных нормативных правовых актов Российской Федерации, а также законов и иных нормативных правовых актов субъектов Российской Федерации.

Требования охраны труда

Полевые работы всех видов (топографо-геодезические, инженерно-геологические, гидрогеологические, гидрометрические и др.) должны производиться в строгом соответствии с действующими техническими инструкциями.

Выезд партии (отряда) на полевые работы разрешается только после проверки готовности ее к этим работам. Перед началом полевых работ должен быть проведен инструктаж всех работников об условиях работы и трудовой дисциплине.

Лица с физическими недостатками, препятствующими выполнению поручаемых работ, на изыскания не допускаются. Периодические медосмотры работающих должны производиться в порядке, установленном Министерством здравоохранения.

При исполнении работ группой рабочих начальник партии назначает старшего рабочего, на которого возлагается ответственность за производство работ и технику безопасности. Старший рабочий при сдаче смены обязан поставить в известность принимающего смену о всех замеченных ненормальностях и неполадках. В случае обнаружения недостатков работу можно продолжить только после их устранения. Каждый работник, заметивший опасность, угрожающую людям, сооружениям и имуществу,

обязан принять меры для ее устранения и немедленно заявить об этом своему непосредственному руководителю.

Буровые машины, механизмы, инвентарь и инструменты должны соответствовать выполняемой работе и находиться в исправном состоянии, в опасных местах необходимо устанавливать ограждения. Запрещается оставлять работающие механизмы без надзора.

Монтаж, эксплуатация и освидетельствование грузоподъемных машин и механизмов должны осуществляться в соответствии с действующими «Правилами устройства и безопасной эксплуатации грузоподъемных кранов» и «Едиными правилами безопасности при геолого-разведочных работах».

При использовании в качестве топлива для двигателей внутреннего сгорания этилированного бензина необходимо руководствоваться действующими Санитарными правилами по перевозке и применению этилированного бензина.

К электротехническим установкам предъявляются требования действующих «Правил технической эксплуатации электроустановок потребителей» и «Правил техники безопасности при эксплуатации электроустановок потребителей».

Электропроводка на буровых вышках и мачтах самоходных агрегатов должна быть защищена от механических повреждений, а также должна иметь влагостойкую изоляцию. Металлические части машин и механизмов с электроприводом, электродвигатели пусковых аппаратов и других устройств должны быть заземлены.

Вращающиеся и движущиеся части машин и механизмов (маховики, шестерни, трансмиссии и др.), а также ременные и цепные передачи должны быть надежно ограждены.

При использовании грузоподъемных машин и механизмов (кранов, блоков и др.) нагружать их сверх предельных нагрузок и скоростей,

указанных в паспорте, запрещается. Перед пуском механизмов должен подаваться предупредительный сигнал.

Во время работы механизмов запрещается:

а) ремонтировать их, закреплять какие-либо части, чистить, смазывать движущиеся части вручную или при помощи не предназначенных для

этого приспособлений, а также удалять ограждения или какие-либо их части;

б) тормозить движущиеся части механизмов, сбрасывать, натягивать или ослаблять ременные, клиноременные или цепные передачи, направлять канат (трос) на барабан лебедки руками или при помощи ломов, ваг и др.

Буровые насосы и нагнетательные шланги к ним перед вводом в эксплуатацию должны быть опробованы на давление, в полтора раза превышающее максимальное рабочее. Для предотвращения заматывания нагнетательного шланга вокруг бурильной трубы он должен быть закреплен.

Работник, получающий инструмент со склада или от начальника подразделения, обязан осмотреть его и убедиться в исправности. Лом, топор, лопата должны быть отточены, плотно насажены на прочные гладкие рукоятки и расклинены.

При переноске или перевозке инструмента его острые части необходимо защищать чехлами или иным способом. Ручной инструмент следует переносить в сумках и во время работы на высоте привязывать.

Расследование несчастных случаев, связанных с производством

О каждом несчастном случае, в результате которого пострадавший оставляет место работы, производитель работ или другое лицо технадзора должно быть немедленно уведомлено самим пострадавшим или свидетелем несчастного случая. Пострадавшему немедленно должна быть оказана первая помощь, а в случае необходимости он должен быть доставлен в ближайшее медицинское учреждение.

После каждого несчастного случая, сопровождающегося утратой трудоспособности не срок не менее одного дня, начальник партии, бригадир группы, руководитель работ обязаны в течение 24 часов:

- а) расследовать причины несчастного случая;
- б) составить в четырех экземплярах акт о несчастном случае, при групповых случаях акт составляется на каждого пострадавшего;
- в) принять меры по устранению причин несчастных случаев, сообщить о случившемся и принятых мерах в свою изыскательскую организацию.

Учету и отчетности подлежат те несчастные случаи, которые вызвали утрату трудоспособности свыше трех рабочих дней.

Лица, виновные в нарушении настоящего Руководства, несут ответственность в дисциплинарном, административном или судебном порядке в зависимости от характера нарушения и их последствий.

К техническому руководству всеми видами инженерно-геологических работ допускаются лица, имеющие специальное техническое образование или право на ведение этих работ.

Перед подъемом мачты и пуском буровых установок необходимо тщательно проверить работу всех механизмов, копров, цепей и ручного инструмента, крепление ограждений, исправность управления, смазку и т. д. Выявленные неисправности следует устранить до ввода буровой установки в эксплуатацию.

Буровое оборудование (станки, двигатели, насосы и т. д.) должно устанавливаться в соответствии с техническими требованиями его эксплуатации и схемами монтажа.

Буровая установка должна быть обеспечена средствами малой механизации, а также приспособлениями и устройствами по технике безопасности, предусмотренными для данного типа установки.

При неисправности электрооборудования (замыкание, образование искр, появление сильного нагрева, дыма и т. д.) необходимо отключить общий рубильник и вызвать дежурного электромонтера.

Установки для испытания грунтов нагрузками могут обслуживать лица, прошедшие соответствующий инструктаж и сдавшие испытания по технике безопасности.

Места, где производятся испытания грунтов пробными статическими нагрузками, должны быть очищены от мусора, навалов грунта, материала и оборудования, хорошо освещены, ограждены, допуск посторонних лиц к месту испытаний запрещается.

Во избежание попадания дождевых и талых вод в шурфы последние должны быть защищены щитами или палатками и обвалованы отвалами грунтов на расстоянии не менее 1—1,5 м от края шурфа.

Спуск и подъем оборудования в шурфы допускается только на хорошо закрепленных тросах или на прочных пеньковых канатах при наличии специальных козел или автокрана.

Провисание всякого рода проводов, находящихся под током, на месте производства испытаний грунтов категорически воспрещается.

5.2. Промышленная безопасность

Промышленная безопасность, промышленная безопасность опасных производственных объектов — состояние защищённости жизненно важных интересов личности и общества от аварий на опасных производственных объектах и последствий указанных аварий.

Основная цель промышленной безопасности - предотвращение и/или минимизация последствий аварий на опасных производственных объектах. *Авария* - разрушение сооружений и (или) технических устройств, применяемых на опасном производственном объекте, неконтролируемые

взрыв и (или) выброс опасных веществ. Основная цель охраны труда - сохранение жизни и здоровья работников.

Виды деятельности, на которые распространяются требования промышленной безопасности:

проектирование, строительство, эксплуатация, расширение, реконструкция, техническое перевооружение, консервация и ликвидация опасного производственного объекта;

транспортирование опасных веществ организациями, эксплуатирующими опасные производственные объекты;

проведение маркшейдерских и геологоразведочных работ, в том числе работ по доразведке месторождений полезных ископаемых и геофизических работ;

организация горноспасательных, газоспасательных, противодантных и других работ по предупреждению, локализации и ликвидации аварий на опасных производственных объектах;

проектирование, изготовление, монтаж, наладка, обслуживание и ремонт оборудования, работающего под избыточным давлением 0,07 МПа (паровых котлов, сосудов, работающих под давлением пара или газа, трубопроводов пара) или при температуре нагрева воды более 115 °С (водогрейных котлов, сосудов, трубопроводов горячей воды), а также подъемных сооружений (грузоподъемных кранов, кранов-манипуляторов, кранов-трубоукладчиков, лифтов, подвесных канатных дорог, фуникулеров, подъемников (вышек), строительных подъемников, платформ подъемных для инвалидов, эскалаторов, съемных грузозахватных органов и приспособлений), регистрируемых в органах Госгортехнадзора России;

изготовление, монтаж, наладка, обслуживание и ремонт технических устройств, применяемых на опасном производственном объекте;

проведение экспертизы промышленной безопасности;

подготовка и аттестация работников организаций в области промышленной безопасности.

Организация, эксплуатирующая опасный производственный объект, обязана:

соблюдать положения Федерального закона N116-ФЗ, других федеральных законов и иных нормативных правовых актов Российской Федерации, а также нормативных технических документов в области промышленной безопасности;

иметь лицензию на эксплуатацию опасного производственного объекта;

обеспечивать укомплектованность штата работников опасного производственного объекта в соответствии с установленными требованиями;

допускать к работе на опасном производственном объекте лиц, удовлетворяющих соответствующим квалификационным требованиям и не имеющих медицинских противопоказаний к указанной работе;

обеспечивать проведение подготовки и аттестации работников в области промышленной безопасности.

Проверка знаний правил техники безопасности инженерно-технического персонала проводится в соответствии с утвержденными министерствами и ведомствами положениями о порядке проверки знаний правил, норм и инструкций по технике безопасности руководителями и инженерно-техническими работниками не реже одного раза в три года.

Инженерно-технические работники полевых партий и отрядов должны быть проверены в плане знаний техники безопасности перед выездом на полевые работы. Продолжительность инструктажа по технике безопасности устанавливается главным инженером организации, в зависимости от характера работы и должна быть не менее: для ранее не работавших - два дня, для ранее работавших - один день.

Повторный инструктаж по технике безопасности всех рабочих должен проводиться не реже одного раза в полгода.

Каждому работнику под личную подпись должны быть выданы администрацией инструкции по охране труда. К самостоятельной работе

рабочий допускается только после сдачи экзаменов. Периодическая проверка знаний по технике безопасности рабочих проводится не реже одного раза в год.

Порядок приема на работу

При проведении геолого-съемочных, геолого-поисковых в населенных, горно-таежных, высокогорных, пустынных районах, а также при производстве буровых, горно-разведочных, гидрогеологических, инженерно-геологических и работ связанных с применением радиоактивных веществ, запрещается прием на работу лиц моложе 18 лет.

Работники должны проходить обязательные предварительные при поступлении на работу и периодические медицинские осмотры, в порядке, установленном Министерством здравоохранения, с учетом профиля и условий их работы.

Все работники, направляемые на полевые работы, подлежат обязательным предохранительным прививкам.

Обучение и инструктаж

Необходимо не допускать к работе лиц, не имеющих прав на ведение работ и необходимого навыка. Допуск к работе получают лица прошедшие инструктаж: по технике безопасности и сдавшие экзамен по профилю их работ. Проверка знаний правил безопасности персоналом производится не реже 1 раза в 3 года, а работниками полевых партии и отрядов ежегодно перед выездом на полевые работы. Все обученные по профессии рабочие, как вновь принятые, так и переведенные на другую работу должны пройти инструктаж по технике безопасности (вводный и на рабочем месте). Ежеженедельно необходимо проводить дни техники безопасности в каждой буровой и горно-проходческой бригадах, а также в гидрогеологическом отряде. Подготовку и проведение дней техники безопасности надо осуществлять по перечню вопросов, подлежащих обязательной проверке и обсуждению, утвержденному главным инженером (начальником) экспедиции для каждого вида работ.

Для проведения работ планируется выезд на полевые работы, при этом все работники должны пройти медицинскую комиссию и проверку знаний по технике безопасности. Работники полевого отряда до начала полевых работ кроме получения инструктажа по ТБ должны быть обучены приемам связанных со спецификой работ и оказания первой медицинской помощи. Перед выездом на полевые работы комиссия проверяет работников полевого отряда на знание техники безопасности, где особое внимание обращается на спецодежду и средства индивидуальной защиты (рукавицы, защитные очки, респираторы). Перед проведением инженерно геологических исследований главному инженеру разреза предоставляется график проведения работ, а все сотрудники отряда знакомятся с графиком проведения взрывных работ и проходят первичный инструктаж у инженера по технике безопасности.

При проведении полевых работ особую опасность будут представлять такие факторы как буровые работы.

Прокладка подъездных путей, сооружение буровой установки, размещение оборудования, устройства освещения должны производиться по правилам, утвержденным руководством предприятия.

Проекты должны разрабатываться в соответствии с техническими требованиями и эксплуатации оборудования.

Буровая установка должна быть обеспечена механизмами и приспособлениями, повышающими безопасность работ, в соответствии с нормативами, утвержденными министерством геологии.

Все рабочие, занятые на буровых установках, должны работать в защитных костюмах.

Строительно-монтажные работы должны производиться под руководством ответственного лица.

К верхолазным работам, при монтаже демонтаже и обслуживании вышек (мачт), допускаются рабочие буровых бригад и вышкомонтажники, годные по состоянию здоровья к работе на высоте и прошедшие обучение по безопасному ведению работ.

Расстояние от буровой установки до жилых и производственных помещений, охранных зон железных и шоссейных дорог, инженерных коммуникаций, ЛЭП должно быть не менее высоты вышки (мачты) плюс 10 м, а до магистральных нефте- и газо - трубопроводов - не менее 50 м.

При бурении скважин в населенных пунктах и на территории промышленных предприятий допускается монтаж буровых установок по согласованию с местными органами. Госпроматомнадзора и пожарной инспекции на меньшем расстоянии при условии проведения необходимых дополнительных мероприятий, обеспечивающих безопасность работ, мер пожарной безопасности, а также мер, обеспечивающих безопасность населения (установка дополнительных растяжек, оград, сигнального освещения).

Буровые геологоразведочные установки на твердые полезные ископаемые и установки для бурения гидрогеологических скважин должны соответствовать требованиям ГОСТ 12.2.108-85.

Буровые вышки (мачты) должны крепиться растяжками из стальных канатов. Число, диаметр и места крепления растяжек должны соответствовать техникой документации, запрещается: крепление двух растяжек к одному якорю, установка растяжек из сращенного каната.

Пальцы, свечеукладчик и свечеприемная дуга должны быть застрахованы от падения при их поломке, и не мешать движению талевого блока и элеватора.

Механическое колонковое бурение, запрещается: оставлять свечи не заведенными за палец вышки (мачты); поднимать бурильные, колонковые и обсадные трубы с приемного моста и спускать их на него при скорости движения элеватора, превышающей 1,5 м/с.

При бурении горизонтальных скважин ведущая труба должна быть ограждена на всю длину.

Очистка бурильных труб от глинистого раствора должна производиться при подъеме специальными приспособлениями.

Прикрепление механических патронов шпинделя должно производиться после полной остановки шпинделя.

Все операции по свинчиванию и развенчиванию сальника, бурильных труб должны выполняться со специальной площадки.

При диаметре стальных бурильных труб 63.5 мм и более для их перемещения от устья скважины к подсвечнику и обратно, а также для подтягивания труб за палец вышки при расстоянии от верхней площадки до оси буровой вышки более 0,7 м должны использоваться специальные крючки. Крючки, находящиеся на верхней площадке, должны быть привязаны.

Свинчивание и развенчивание породоразрушающего инструмента и извлечение керна из подвешенной колонковой трубы должны выполняться с соблюдением следующих условий: труба удерживается на весу тормозом, подвеска трубы допускается только на вертлюге-пробке, кольцевом элеваторе или полуавтоматическом элеваторе при закрытом и зафиксированном защелкой затворе.

Запрещается при извлечении керна из колонковой трубы: поддерживать руками снизу колонковую трубу, находящуюся в подвешенном состоянии; промерять рукой положение керна в подвешенной колонковой трубе; извлекать керн встряхиванием.

Запрещается в процессе спуско-подъемных операций: закрепление наголовников во время спуска элеватора; при случайных остановках бурового снаряда в скважине поправлять, снимать и надевать элеватор и наголовник до установки снаряда на подкладную вилку или шарнирный хомут.

При свинчивании и развенчивании бурильных труб с помощью труборазворота управлять им разрешается только помощнику машиниста. Кнопка управления труборазворотом должна быть расположена таким образом, чтобы была исключена возможность одновременной работы с вилками и кнопкой управления.

Запрещается при работе с трубооборотом: держать руками вращающуюся свечу; вставлять вилки в прорези замка бурильной трубы или вынимать их до полной остановки водила; пользоваться ведущими вилками с удлиненными рукоятками и с разработанными зевами, превышающими размеры прорезей в замковых и ниппельных соединениях более чем на 2,5 мм; применять дополнительно трубные ключи для открепления сильно затянутых резьбовых соединений; стоять в направлении вращения водила в начальный момент открепления резьбового соединения; производить включение трубооборота, если подкладная вилка установлена на центратор наклонно, а хвостовая часть вилки не вошла в углубление между выступами крышки.

При работе с трубодержателем для бурения со съемным керноприемником необходимо:

- а) использовать для зажима бурильных труб плашки, соответствующие диаметру труб;
- б) осуществлять зажим колонны труб только после полной ее остановки;
- в) движение бурильной колонны производить только при открытом трубодержателе;
- г) снимать обойму с плашками перед подъемом из скважины колонкового снаряда и перед началом бурения.

Запрещается удерживать педаль трубодержателя ногой и находиться в непосредственной близости от устья скважины при движении бурильной колонны.

Бурение с продувкой сжатым воздухом и применением газожидкостных смесей

Оборудование устья скважины должно исключать возможность проникновения в рабочую зону буровой установки запыленного воздуха, аэрированной жидкости и газожидкостной смеси (пены).

При бурении скважин с применением пены циркуляционная система должна быть замкнутой. Выходящая из скважины пена должна разрушаться в специальном устройстве (пеноразрушителей).

Монтаж и эксплуатация компрессорных установок и воздухопроводов должны производиться в соответствии с требованиями действующих правил безопасности компрессорных установок и сосудов, работающих под давлением.

Компрессорно-дожимные устройства (КДУ) должны впрессовываться перед пуском в эксплуатацию и после ремонта.

На воздухопроводе в пределах буровой установки должны быть манометр, показывающий давление воздуха, вентиль, регулирующий подачу воздуха в скважину, и предохранительный клапан с отводом воздуха в безопасную сторону.

Манометр должен устанавливаться в местах, удобных для наблюдения.

При бурении скважин с применением пены колонка бурильных труб должна оснащаться обратными клапанами, которые должны легко отличаться по внешнему виду от муфт и замковых соединений.

До отвинчивания обратного клапана во время проведения спускоподъемных операций необходимо с помощью специального приспособления снять давление в колонне.

Труба для отвода шлама и аэрированной жидкости должна быть расположена с подветренной стороны и иметь длину не менее 15 м. Запрещается выпускать шламованный воздух непосредственно в атмосферу. Для его очистки должны быть установлены шламоуловители.

Забуривание скважин (бурение под кондуктор) в сухих породах с продувкой воздухом разрешается только при наличии герметизирующего устройства и средств индивидуальной защиты от пыли.

Воздухопровод должен быть опрессован на полуторное рабочее давление.

Запрещается при наличии избыточного давления воздуха (пены) в нагнетательной линии: отвинчивать пробку в сальнике или открывать отверстие в смесителе для засыпки заклиночного материала; наращивать буровой снаряд; производить ремонт воздухопровода, арматуры, сальника.

При проведении полевых опытов по определению компрессионных и сдвиговых свойств горных пород необходимо:

а) проверить перед монтажом приборов исправность канатов, хомутов, крючков и рычагов, а в нагрузочных платформах также надежность крепления установки; во время установка стоек и домкратов следить за положением тяжеловесных подвесных рычагов, приняв меры против их падения;

б) производить загрузку приборов образцами для определения параметров сдвига при отведенных в сторону рычагах;

в) закреплять стенки и кровлю выработок, в которых производятся опыты, принимать меры, к предотвращению затопления выработок поверхностными и грунтовыми водами; в выработках должны находиться только лица, непосредственно участвующие в проведении опытов;

г) иметь свободный выход из горной выработки, обеспечивающий быстрое удаление людей в случае аварии;

д) тип установки и оборудования (конструкция штампа, профиль опорной балки, анкерные сваи и др.) для полевых испытаний выбирать в зависимости от предельной расчетной нагрузки; при заглублении

в грунт анкерных свай несущая способность упорной балки должна быть на 25% больше расчетной.

При проведении полевых опытов по определению компрессионных и сдвиговых свойств горных пород запрещается: нахождение людей в выработке во время загрузки платформы; нахождение людей под грузовой платформой и рычагами.

Если во время опыта будут обнаружены неисправности (в приборе и измерительной аппаратуре, перекосы в передающих стойках и т.п.),

проведение опыта должно быть приостановлено и возобновлено после устранения всех неисправностей.

Во избежание попадания дождевых и талых вод в шурфы последние должны быть оборудованы щитами или палатками и окружены валом из грунта на расстоянии не менее 1,0—1,5 м от края шурфа.

При производстве опытных работ в подземных выработках бетонные упорные подушки на кровле опытной камеры должны быть укреплены анкерными якорями, которые закладываются на глубину не менее 40 см.

Качество изготовления бетонных подушек должно исключать возможность их разрушения при статических нагрузках.

Гидравлические домкраты, устанавливаемые под рабочую нагрузку для проведения опытов, должны быть испытаны под нагрузкой, превышающей рабочую на 25 %. Испытание домкратов производится после их ремонта, но не реже 1 раза в год.

Запрещается при использовании гидравлических домкратов: работать с неисправными домкратами, гидравлическими подушками, насосными агрегатами, маслопроводом и манометрами; допускать выход штока поршня домкрата более чем на $3/4$ его длины; резко снижать давление путем быстрого отвинчивания выпускной пробки.

Гидроустановка должна иметь два исправных манометра: один на насосе, а другой на подушке или домкратах. Запрещается: включать насос с закрытыми вентилями; допускать повышение давления выше максимального рабочего.

Все работники, занятые на проведении опытов во время нагрузки гидроустановки, должны находиться в местах, обеспечивающих их полную безопасность.

В случае внезапного прекращения подачи электроэнергии лицо, обслуживающее насосный агрегат, обязано немедленно выключить электродвигатель, приводящий в работу насос.

Пункт наблюдения и гидравлическая установка должны быть обеспечены аварийным освещением.

При проведении опытов по определению параметров сдвига пород в горной выработке установка должна быть укреплена в распор не менее чем двумя винтовыми домкратами.

При использовании опытной установки с применением гидравлических подушек и винтовых домкратов подушка должна иметь предохранительный металлический (съёмный) кожух, а винтовые домкраты — предохранительный металлический пояс. После проведения каждого опыта камера должна быть проверена лицом технического надзора и приведена в безопасное состояние.

При проведении полевых определений (опытов) на сжимаемость и сопротивление пород сдвигу в скважинах с помощью прессиометров следует:

- а) перед началом определений проверить исправность и состояние шлангов, газового редуктора, вентиля, баллонов;
- б) при проведении определений в зимнее время над устьем скважины сооружать отапливаемое укрытие;
- в) следить за показаниями манометров и не допускать повышение давления выше предельного;
- г) при работе с электропневматическими прессиометрами персонал должен соблюдать "Правила устройства и безопасной эксплуатации сосудов, работающих под давлением",

Запрещается: в процессе проведения опробования находиться над устьем скважины; проведение опробования скважин при неисправности приборов, измерительной аппаратуры, утечках воздуха, а также при зависании клапана редуктора, аномальных показаниях указателя деформации и т.п.

При обнаружении неисправностей проведение опробования должно быть приостановлено, источник высокого давления отключен, а давление в системах прессиометра снято.

5.3 Охрана окружающей среды

Одной из главных проблем, с которой приходится сталкиваться в процессе возведения зданий и сооружений, является воздействие различных факторов строительного производства на сложившуюся окружающую среду. Это окружающие здания, население, воздушный бассейн, водный бассейн, грунты с установившемся гидрологическим режимом, флора и фауна.

При составлении строительной технологической документации и выборе технологий выполнения тех или иных строительных процессов необходимо учитывать следующие факторы:

- наличие повышенного шумового фона, сопровождающего почти все механизированные строительные-монтажные работы;
- динамическое воздействие работающих механизмов на окружающие строения и грунты;
- выброс в атмосферу большого количества пылевых частиц различных фракций и газов от двигателей внутреннего сгорания;
- выработка большого количества строительных отходов (в том числе строительного мусора);
- разнообразные временные стоки в существующие сети водоотведения и на почву (включая токсичные);
- нарушения целостности сложившихся геологических условий и гидрологического режима.

С целью уменьшения воздействия вышеназванных факторов на стадии разработки строительных технологий принимаются технические решения, которые отражаются в проектах производства работ.

Для снижения уровня шума на строительной площадке применяются машины и механизмы с наиболее низкими шумовыми характеристиками, малая механизация переводится на электропривод, вводится временное ограничение (запрет работ ночью) для наиболее шумных работ, взрывные работы ведутся только в утреннее время. Например: погружение свай

ударным способом заменяется вибропогружением или применением бурозавинчивающих свай; пневматические отбойные молотки заменяет на электромеханические.

Для снижения динамического воздействия работающих машин используются различные виброизоляторы и виброгасители. Наиболее современные из них – рулонные многослойные виброизоляционные материалы, которые укладываются по основанию и стенам подвала снаружи. Этот слой воспринимает как вертикальные, так и горизонтальные динамические колебания и гасит их. Для снижения динамических нагрузок на грунты и основание в зонах установки кранов, бетоноподающих и других машин, вызывающих динамические воздействия, монтируют демпфирующие (принудительно гасящие колебания) инженерные сооружения, значительно снижающие распространение динамических колебаний на окружающую грунтовую среду.

Выброс в атмосферу пылевых частиц средних и мелких фракций – наиболее сложно контролируемый параметр. Максимальное количество пылевых частиц выбрасывается в атмосферу в основном при отделочных работах, таких как шпатлёвка, затирка, покраска, снятие старых отделочных покрытий. Поэтому, обеспечив поставку на строительную площадку предварительно окрашенные изделия и оборудование, можно свести до минимума выброс строительной пыли. Кроме того, в процессах, связанных с механическим воздействием на твердые материалы (бурение, шлифовка, выдалбливание и др.) рекомендуется в процессе работы производить увлажнение обрабатываемой поверхности. Это приводит к осаждению пылевых частиц, связыванию их водой и последующей уборке вместе с строительным мусором.

Газовые выбросы от двигателей внутреннего сгорания строго контролируются санитарными органами. Поэтому в проектно-сметной документации разрабатывается специальный раздел «Охрана окружающей среды» в котором производится точный учёт всех источников

газовыделений. Суммарная концентрация сравнивается с предельно допустимой и согласовывается с органами санитарного надзора.

С самого начала строительства объекта скапливается огромное количество строительного мусора, что может привести к загрязнению прилегающих территорий. Поэтому необходимо наладить чёткую систему сбора и вывоза бытового и строительного мусора с объекта. На территории строительной площадки устанавливаются стоящие отдельно контейнеры под строительный мусор, в том числе и под сдаваемые отходы, такие , как металлом, бой стекла, кирпича, бытовой мусор. По мере наполнения контейнеры вывозят на городские свалки, полигоны или пункты приёма отходов стройматериалов. Подрядные организации заключают договора с местными администрациями на использование свалок и полигонов, с указанием планируемых объёмов отходов.

Серьёзную экологическую проблему строительным организациям необходимо решать при отводе поверхностных и производственных вод при строительстве объектов. Планируемый объём стоков должен определяться при проектировании и получении технических условия на водоотведение. Трудности возникают с несанкционированным выпуском на существующий рельеф, при этом вода, перемешанная с грунтом, заливает прилегающие территории забивает ливневую канализацию. С другой стороны, объёмы стоков могут превышать возможности существующих канализационных сетей, а при новом строительстве сетей вообще может и не быть. Чтобы это предотвратить, необходимо на стадии подготовительных работ обеспечить организованный сток со строительной площадки; заблаговременно реконструировать водоотвод на основании технических условий, а если технических условий нет, то строительство не начинать или внести предложения по водоотводу с утверждением в установленном порядке. На строительной площадке установить зоны мойки транспорта и строительных машин, решить вопрос удаления бытовых вод из городков строителей. В

процессе проведения работ запретить любой сброс воды не соответствующий установленным схемам водоотвода.

В процессе строительства, при проведении вертикальной планировки площадки нарушается естественное состояние почв и рельефа местности. Поэтому в проекте строительства обязательно должна предусматриваться рекультивация земель.

Государственные стандарты по охране окружающей среды определяют, что под термином «рекультивация земель» следует понимать комплекс работ, направленных на восстановление продуктивности и народнохозяйственной ценности земель. Работы на отведённых участках связаны с нарушением почвенного покрова, поэтому в процессе подготовительных работ должно уделяться особое внимание сбору и сохранности не только растительного грунта, но и потенциально плодородных слоёв.

Сохранность снятого плодородного слоя почвы заключается в том, чтобы не допустить его загрязнения и засорения строительными отходами, исключить возможность его смешивания с нерастительным грунтом при срезке, транспортировании или после укладки в гурты.

Рекультивация земель предусматривает технический и биологический этапы.

При проведении технического этапа рекультивации выполняются следующие основные работы:

- грубая и чистая планировка поверхности отвалов, засыпка нагорных и водоотводных каналов;
- освобождение рекультивируемых поверхностей от крупногабаритных обломков пород, производственных конструкций, строительного мусора с последующим их захоронением или организованным складированием;
- укрепление откосов и оформление остаточных траншей;
- создание и улучшение структуры рекультивационного слоя;
- покрытие поверхности равномерными слоями потенциально плодородными породами и плодородными слоями почвы;

- посев трав, восстановление кустарниковой и древесной растительности или новые посадки.

Биологический этап рекультивации земель осуществляется после полного завершения технического этапа. Он включает комплекс агротехнических мероприятий по восстановлению плодородия земель (известкование и гипсование, внесение органических и минеральных удобрений).

Второй этап вертикальной планировки производится в завершающем цикле возведения здания, когда строительная площадка освобождается от строительных машин, подъёмников, бытовых городков, временных складов. На этом этапе объёмы перемещаемого и укладываемого грунта должны быть минимальны.

ЗАКЛЮЧЕНИЕ

Анализ материалов показал, что площадка проектируемого строительства расположена на поверхности молодой аккумулятивной равнины, формирующийся в условиях контрастных тектонических движений. Инженерно-геологическое строение сложное, обусловленное широким развитием различных литологических типов четвертичных отложений с разнообразными свойствами, высокой степенью активности развития подтопления и эндогенных геологических процессов (высокий сейсмический потенциал территории в прошлом и в настоящее время).

Разрез четвертичных отложений района представлен черноморским горизонтом, в пределах которого выделены древнечерноморские (ранний голоцен), среднечерноморские (средний голоцен), новочерноморские, нимфейские и современные (поздний голоцен) слои, обособление большинства которых обусловлено наиболее крупными эвстатическими ритмами, из которых главнейшими в четвертичное время были чаудинский этап, пантикапейский (эвксино-узунларский и карангатский), тарханкутско-новоэвксинский и черноморский.

Гидрогеологические условия участка характеризуются наличием четвертичного водоносного горизонта.

В ходе работы над проектом были выполнены все поставленные цели и задачи.

В специальной части выпускной работы был проведен анализ эффективности ленточного фундамента. Использован наиболее приемлемый метод расчета осадок фундамента – способ послойного суммирования.

В проектной части дипломного проекта составлено техническое задание и программа проведения инженерно-геологических изысканий, включающая в себя: проект проведения работ; маршрутное обследование; буровые работы и опробование грунтов; статическое зондирование; лабораторные работы; камеральные работы. Установлено, что для производства работ необходимо

бурение 6 скважин глубиной 25 п.м., проходка 6 точек статического зондирования глубиной 25 п.м., отбор 32 проб грунта и 3 проб воды.

Также, выполнены сметно-финансовые расчеты (общая сумма затрат, согласно расчетов - 1 036 714 рублей), составлен календарный график работ и обусловлены мероприятия по охране труда.

СПИСОК ИСПОЛЬЗОВАННЫХ ИСТОЧНИКОВ:

- 1) Технический отчет по результатам инженерно-геологических изысканий по объекту: «Общеобразовательная школа для одаренных детей», расположенная по адресу: РФ, Краснодарский край, город Сочи, Олимпийский проспект, 40». ООО «Геолоджикс», 2015 г.
- 2) Технический отчет по результатам инженерно-геологических изысканий по объекту: «Инженерная защита территории Имеретинской низменности, включая берегоукрепление (проектные и изыскательские работы, строительство)» I –й этап: инженерная защита Имеретинской низменности (п. 69 Программы). ОАО «Проекттрансстрой», 2010 г.
- 3) Отчет по результатам инженерно-геологической съемки масштаба 1:25000 Черноморского побережья Кавказа от г.Туапсе до г.Адлер (1967-1972 г.г.) Архив Лазаревской гидрогеологической партии.
- 4) Проведение инженерно-гидрогеологических исследований в составе инженерно-геологических изысканий на территории имеретинской низменности для обоснования документов территориального планирования г. Б. Сочи и объектов ФЦП - развитие города Сочи как горноклиматический курорт (2006-2014г). ОАО Астраханский трест инженерно-строительных изысканий, 2007г.
- 5) Отчет по инженерно-геологическим изысканиям на объекте «Ледовый дворец спорта (фигурное катание) (12тыс.мест), Имеретинская низменность, с ледовой ареной», ООО «Инжзащита», 2006г.
- 6) Несмеянов С.А. Геоморфологические аспекты палеоэкологии горного палеолита. М.: Научный мир, 1999 г.
- 7) Муратов М.В., Милановский Е.Е., Хаин В.Е. Геологическое строение Кавказа. М. Типография издательства МГУ. 1963 г.
- 8) Проблемы инженерной геологии Северного Кавказа. Выпуск 3. ГосСтрой СССР. Сочи. 1971 г.
- 9) Клименко В.И., Безруков В.Ф. Количественная оценка сложности

инженерно-геологических условий Черноморского побережья Кавказа (Методические рекомендации). Сочи. 1978 г.

10) Афанасенков А.П., Никишин А.М., Обухов А.Н. Геологическое строение и углеводородный потенциал Восточно-Черноморского региона. М.: Научный мир, 2007 г.

11) ГОСТ 21.301-2014 Основные требования к оформлению отчетной документации по инженерным изысканиям. М.: Стандартинформ, 2015г.

12) ГОСТ 25100-2011 Грунты. Классификация. М., Стандартинформ, 2013г.

13) ГОСТ 12071-2014 Грунты. Отбор, упаковка, транспортирование и хранение образцов. М., Госстрой, 2015г.

14) ГОСТ 5180-2015 Грунты. Методы лабораторного определения физических характеристик. М., Стандартинформ, 2016г.

15) ГОСТ 12536-2014 Грунты. Методы лабораторного определения гранулометрического (зернового) и микроагрегатного состава. М., Стандартинформ, 2015г.

16) ГОСТ 20522-2012 Грунты. Метод статистической обработки результатов определения характеристик. М., Стандартинформ, 2013г.

17) ГОСТ 23740-79 Грунты. Методы лабораторного определения содержания органических веществ. М., Издательство стандартов, 1987г.

18) ГОСТ 9.602.2005 ЕСЗКС. Сооружения подземные. Общие требования к защите от коррозии. М., Стандартинформ, 2006г.

19) ГОСТ 12248-2010 Грунты. Методы лабораторного определения деформируемости. М., Стандартинформ, 2011г.

20) ГОСТ 25358-2012 Грунты. Метод полевого определения температуры. М., Стандартинформ, 2013г.

21) ГОСТ 27751-2014 Надежность строительных конструкций и оснований. Основные положения. М., Стандартинформ, 2015г.

22) ГОСТ 30416-2012 Грунты. Лабораторные испытания. Общие положения. М., Стандартинформ, 2013г.

- 23) ГОСТ 19912-2012 Грунты. Методы полевых испытаний статическим и динамическим зондированием, М.: Стандартиформ, 2013г.
- 24) ГОСТ 31861-2012. Вода. Общие требования к отбору проб. М., Стандартиформ, 2014г.
- 25) СНиП 22-01-95 «Геофизика опасных природных воздействий», М. ГП ЦПП, 1996.
- 26) СП 22.13330.2011 Основания зданий и сооружений. Актуализированная редакция СНиП 2.02.01-83*. М., Минрегион России, 2011г.
- 27) СП 25.13330.2012 Основания и фундаменты на вечномерзлых грунтах. М., Минрегион России, 2012г.
- 28) СП 47.13330.2012 (актуализированная редакция СНиП 11-02-96) «Инженерные изыскания для строительства. Основные положения». М., Минрегион России, 2013г.
- 29) СП 11-105-97. Инженерно-геологические изыскания для строительства. Части I, II, III, IV, М., ПНИИИС Госстроя России, 1997г.
- 30) СП 14.13330.2014 «Строительство в сейсмических районах» (актуализированная редакция СНиП II-7-81*), М., Минстрой России, 2016г.
- 31) СП 28.13330.2012 «СНиП 2.03.11-85. Актуализированная редакция», М., Минрегион России, 2012г.
- 32) СП 131.13330.2012. Строительная климатология. М., Минстрой России, 2015г.
- 33) СП 116.13330.2012. Инженерная защита территорий, зданий и сооружений от опасных геологических процессов. Основные положения. Актуализированная редакция СНиП 22-02-2003, М., Минрегион России, 2012г.
- 34) СП 50-102-2003, Проектирование и устройство свайных фундаментов, М.: Госстрой России, ФГУП ЦПП, 2004 г.
- 35) Пособие по проектированию оснований и сооружений (к СНиП 2.02.01-83*), М., 1986.

36) СБЦ на инженерно-геологические и инженерно-экологические изыскания для строительства, Госстрой России, М., 1999г.

37) РСН 31-83 Нормы производства инженерно-геологических изысканий для строительства на вечномёрзлых грунтах. М., Госстрой РСФСР, 1984г.

38) РСН 64-87 Инженерные изыскания для строительства. Технические требования к производству геофизических работ. Электроразведка. М., Госстрой РСФСР, 1987г.

39) СП 20.13330.2011 Нагрузки и воздействия. М.: Минрегион России, 2011

40) Методика оценки прочности и сжимаемости крупнообломочных грунтов с пылеватым и глинистым заполнителем и пылеватых и глинистых грунтов с крупнообломочными включениями», ДальНИИС Госстроя СССР, 1989 г.

41) «Инженерная геология СССР. Том III. Восточная Сибирь», 1977г, под редакцией Г.А. Голодковской.

42) «Гидрогеология СССР. Том XX. Якутская АССР», под редакцией А.В. Сидоренко.

43) «Руководство по инженерным изысканиям для строительства», Москва, «Стройиздат», 1982 г.

44) «Полевые методы гидрогеологических, инженерно-геологических, мерзлотных и инженерно-геофизических исследований», издательство Московского университета, 1982 г.

45) «Взаимодействие инженерных сооружений с геологической средой», Л.А.Молоков, изд. «Недра», 1988 г.

46) «Справочник техника-геолога по инженерно-геологическим и гидрологическим работам», М.А.Солодухин, И.В.Архангельский, изд. «Недра», 1982 г.

47) «Инженерно-геологические изыскания для строительства», М.А.Солодухин, Москва, изд. «Недра», 1981 г.

48) ВСН 84-89 Изыскания, проектирование и строительство автомобильных дорог в районах распространения вечной мерзлоты, Минтрансстрой СССР, Москва, 1990 г.

49) Карта инженерно-геологического районирования Якутской АССР, М 1:5000000.

50) ГЭСН 81-02-ПР-2001, Москва, 2009 г.

51) Сборник временных сметных норм на геологоразведочные работы. ЦРГЦ, МПР РФ. - М., 2006.

52) Сборник базовых цен на инженерно-геологические и инженерно-экологические изыскания для строительства, М.: 1999. – 144 с.

53) СНОР на геологоразведочные работы, выпуск 1, часть 1. М., 1994, 26 с.

54) СНОР на геологоразведочные работы, выпуск 5. М., 1994, 112 с.

55) ССН на геологоразведочные работы, выпуск 1, часть 1. М., 1993, 84 с.

56) ССН на геологоразведочные работы, выпуск 1, часть 5. М., 1993, 440 с.

57) ССН на геологоразведочные работы, выпуск 5. М., 1993, 386 с.

58) ССН на геологоразведочные работы, выпуск 10. М., 1993, 112 с.

59) Презентация лабораторных приборов и оборудования для определения физико-механических свойств грунтов. Пенза, 2011.

60) Трудовой кодекс РФ (ТК РФ) от 30.12.2001 N 197-ФЗ, глава 50.

61) Федеральный закон «Об охране окружающей среды» от 10.01.2002г №7-ФЗ//СЗ РФ, 2002, №2.

ПРИЛОЖЕНИЕ А

ТЕХНИЧЕСКОЕ ЗАДАНИЕ

на производство инженерно-геологических изысканий по объекту: «Корпус
«Школа» Образовательного центра «Сириус» в г. Сочи»

N п/п	Перечень основных данных и требований	Основные данные и требования
1	2	3
1.	Наименование объекта	«Негосударственный общеобразовательный центр для одаренных детей по адресу: РФ, Краснодарский край, г. Сочи, Олимпийский проспект, 40» Этап I, корпус «Школа». Этап II, корпус «Спорт», корпус «Искусство».
2.	Местоположение объекта	РФ, город Сочи, Нижнеимеретинская бухта, Олимпийский проспект, 40
3.	Основание для выполнения работ	Договор №09/110-1050Т « 30 » 09 2016 г. Техническое задание на инженерные изыскания
4.	Заказчик	ООО «Архитектурное бюро «СТУДИЯ 44» (194100, г. Санкт-Петербург, Лесной пр., д. 64, лит. А, пом.3)
5.	Исполнитель (субподрядчик)	ООО «СТАНДАРТГЕОТЕХ», г. Сочи (354055, Краснодарский край, г. Сочи, ул. Горького 87, к. 190)
6.	Источник финансирования	
7.	Стадия (этап проектирования)	Проектная документация (Инженерные изыскания)
8.	Срок выполнения работ	В соответствии с договором
9.	Особые условия строительства	Сейсмичность участка принять в соответствии с СП 14.13330.2014 (Строительство в сейсмических районах) по карте ОСР-2015-В
10.	Состав выполняемых работ	<p>1. Инженерно-геодезические изыскания в составе:</p> <ul style="list-style-type: none"> • Производство топографической съемки территории Объекта, масштаб съемки 1:500, сечение рельефа через 0,5 м. на участке общей площадью 208 515 м² в границах, обозначенных на прилагаемой схеме, включая все имеющиеся подземные и надземные инженерные коммуникации. При наличии, включить в границы съемки имеющиеся подъезды к участку. • Создание экспликаций колодцев подземных инженерных коммуникаций в границах участка съемки. • Составление сводного плана подземных и надземных инженерных сетей. • Выполнить закладку и определение планово-высотного положения 4 (четырёх) геодезических пунктов долговременного закрепления (типа 5г.р.). С точностью не хуже полигонометрии 1 разряда. <p>2. Инженерно-геологические изыскания в составе:</p> <ul style="list-style-type: none"> • Произвести анализ материалов ранее выполненных инженерно-геологических изысканий • При составлении программы работ и Технического отчёта использовать материалы инженерно-геологических изысканий по 1-му этапу. • Геодезические работы по выносу проекта расположения скважин и инструментальной привязке (плановой и высотной) вновь пробуренных инженерно-геологических

N п/п	Перечень основных данных и требований	Основные данные и требования
1	2	3
		<p>выработок.</p> <ul style="list-style-type: none"> • Бурение инженерно-геологических выработок. • Полевые исследования грунтов методом (статическое зондирование, штамповые испытания). • Инженерно-геологическое и послойное опробование грунтов. • Лабораторные исследования физико-механических свойств грунтов, химического состава и грунтовых и подземных вод. • На основании полевых, лабораторных и камеральных работ составить технический отчет по инженерно-геологическим изысканиям. <p>3. Инженерно-гидрометеорологические изыскания для разработки проекта проводятся на выбранном участке и должны обеспечивать получение следующего:</p> <ul style="list-style-type: none"> • Изучение картографического материала. Сбор, анализ и обобщение материалов гидрометеорологической изученности территории. Сбор дополнительных исходных данных. • Провести оценку степени гидрометеорологической изученности территории • Провести рекогносцировочное гидрологическое обследование территории и прилегающих к ней участков для выявления отметок максимальных уровней воды (УВВ), опасных гидрологических явлений, наблюдаемых на площадке. • Выполнить камеральную обработку материалов с определением расчетных гидрометеорологических характеристик района строительства • Представить сведения о климатической характеристике района реконструкции завода. • Метрологические характеристики района проведения изысканий определяются по картам ПУЭ, СНиП 23-01-99, СНиП 2.01.07-85* и обобщаются путем обработки соответствующих многолетних наблюдений на метеостанциях сети. Климатическую характеристику района проведения изысканий представить в соответствии с перечнем табл. 7.1 СП 11-103-97. • По завершении работ составить технический отчет о гидрологических условиях, инженерно-гидрометеорологических изысканиях. <p>4. В составе инженерно-экологических изысканий выполнить комплекс работ:</p> <ul style="list-style-type: none"> • произвести рекогносцировочное обследование территории; • произвести аналитическое обследование с отбором проб почвы на химический анализ; бактериологический анализ и агрохимический анализ; • радиологическое обследование. • комплексное изучение природных и техногенных условий территории; • опробование поверхностных (включая донные отложения), подземных вод (при их наличии) с определением в них комплексов загрязнителей; • животный мир, выполнить исследования по изучению

N п/п	Перечень основных данных и требований	Основные данные и требования
1	2	3
		<p>охотничье-промысловых, редких видов и ихтиофауны района изысканий;</p> <ul style="list-style-type: none"> • исследование растительного покрова. Дать характеристику зональной и интразональной растительности в соответствии с ландшафтной структурой. • дать оценку современного экологического состояния отдельных компонентов окружающей среды и экосистем в целом, их устойчивость к техногенным воздействиям и способности к восстановлению; • осуществить прогноз возможных изменений окружающей среды в зоне влияния объектов и сооружений при их строительстве и эксплуатации.
11.	Основные требования к изысканиям	<p>Инженерные изыскания следует выполнять в порядке, установленном действующим законодательством Российской Федерации, установленными Постановлением Правительства РФ от 19.01.2006г. №20 «Об инженерных изысканиях для подготовки проектной документации, строительства, реконструкции объектов капитального строительства. В соответствии с требованиями СП 47.13330.2012 и СНиП 11-02-96 "Инженерные изыскания для строительства. Общие положения", СП 11-103-97 «Инженерно-гидрометеорологические изыскания для строительства», СП 11-104-97 «Инженерно-геодезические изыскания для строительства», СП 11-102-97 «Инженерно-экологические изыскания для строительства» СП 11-105-97 «Инженерно-геологические изыскания для строительства», общероссийскими и ведомственными инструкциями, указаниями, правилами и программой работ, а также нормативных документов Федеральной службы России по гидрометеорологии и мониторингу окружающей среды (Росгидромета), отраслевых министерств и системы стандартов в области охраны природы и улучшения природных ресурсов, общероссийскими и ведомственными инструкциями, указаниями, правилами и программой работ.</p> <p>При проведении работ учесть результаты ранее проведенных изысканий.</p>
12.	Цель и назначение работ	<p>Инженерные изыскания должны обеспечивать изучение условий участка изысканий, включая рельеф, геологическое строение, геоморфологические и гидрогеологические условия, состав, состояние и свойства грунтов, геологические и инженерно-геологические процессы с целью получения необходимых и достаточных материалов для проектирования, строительства, инженерной защиты и эксплуатации объекта.</p>
13.	<i>Техническая характеристика проектируемых сооружений</i>	<p>Проектируемое здание корпуса «Школа» в плане имеет форму кольца, разделённого на равные сегменты деформационными швами, с внутренним радиусом $R_v=20,1$ м и наружным $R_n=39,3$ м (по осям колонн). Внешний облик представляется в виде усечённого тора.</p> <p>Здание трёхэтажное с антресолями и вторым светом. Высота здания в верхней точке покрытия - 16,4м. К зданию примыкает переходная галерея.</p> <p>Несущий каркас здания формируется по рамно-связевой схеме из наружных поперечных рам в виде полуарок переменного сечения, внутренних колонн и ригелей. Сечение основных элементов каркаса: рамы - двутавры сварные (габариты 600х300); колонны - двутавры прокатные широкополочные или колонные (габариты 450х300); ригели и балки - двутавры прокатные широкополочные</p>

№ п/п	Перечень основных данных и требований	Основные данные и требования
1	2	3
		<p>(Ш) и нормальные (Б), сечением 25 - 50.</p> <p>Покрытие выполнено из профилированного листа Н75-750 по прогонам из прокатных швеллеров, сечением 20-24, с шагом 2,0-3,0м.</p> <p>Перекрытие монолитное по металлическим прокатным двутавровым балкам.</p> <p>Проектируемое здание корпуса «Спорт» имеет овальную (каплевидную) в плане форму. Здание имеет 2-а надземных и один подземный этаж. Габариты в плане 87,0 x 51,6м., высота 19,39м.</p> <p>Фасадные несущие металлоконструкции и конструкции покрытия здания представляют собой пространственную систему, состоящую из сплошных полуарок переменного прямоугольного сварного сечения, связанных с центральным ядром покрытия в верхней части здания и системой связей в уровне верхнего пояса полуарок.</p> <p>Ядро - геометрически неизменяемая конструкция, соединяющая все полуарки покрытия в пространственную конструкцию, обеспечивающую их совместную работу.</p> <p>По верхним поясам арок с шагом 3-4м. устанавливаются прогоны - фасонный прокат прямоугольного сечения.</p> <p>Габариты проектируемого здания корпуса «Искусство» в плане - 71,1x39,7м, высота 16,7м.</p> <p>Устройство деформационных и антисейсмических швов для металлического каркаса данного здания не требуются.</p> <p>Несущий каркас здания формируется из фасадных (по наружному контуру здания) поперечных и продольных полуарок переменного сечения, внутренних колонн и ригелей, по равносвязевой схеме. Сечение основных элементов каркаса - двутавры-сварные. Перекрытие - монолитное по металлическим прокатным двутавровым балкам.</p> <p>По верхним поясам арок с шагом 3-4м. устанавливаются прогоны из фасонного проката прямоугольного сечения.</p> <p>Исходя из конструктивной схемы проектируемых зданий выше отметки нуля и необходимости организации разводки инженерных систем, оптимальным решением является устройство коробчатых фундаментов с опиранием на галечниковые грунты.</p> <p>Коробчатый фундамент состоит из нижней основной и верхней монолитных ж/б плит, связанных между собой системой вертикальных ж/б диафрагм с шагом не более 7,0x7,0 м. Пространство между плитами используется для прокладки коммуникация и засыпается уплотненным песчанно-щебеночным грунтом для увеличения массы подземной части зданий.</p> <p>Глубина заложения 3,5-4,0 м, с нагрузкой до 2,2кгс/см²</p> <p>Конструкции фундаментов корпусов «Спорт» и «Искусство» будут уточняться после выполнения инженерно-геологических изысканий.</p>
14.	Идентификационные сведения об объекте	II «Нормальный» в соответствии с Федеральным законом № 384-ФЗ от 30.12.2009 «Технический регламент о безопасности зданий и сооружений», и требованиями ГОСТ 27751-2014 «Надежность строительных конструкций и оснований. Основные положения».
15.	Основные исходные данные, передаваемые Заказчиком	<ul style="list-style-type: none"> • Схема отвода земель и предварительное согласование места размещения объекта; • Материалы изысканий прошлых лет;

№ п/п	Перечень основных данных и требований	Основные данные и требования
1	2	3
		<ul style="list-style-type: none"> • Технические характеристики проектируемых зданий и сооружений; Объемы инженерно-геологических изысканий (Приложение к Техническому заданию №1.1)
16.	Особые условия	<p>Заказчик обеспечивает безопасный доступ Исполнителя к осматриваемым конструкциям и местам измерений на сооружениях, создаёт необходимые условия для проведения работ, а также, в случае необходимости технические средства для осмотра конструкций.</p> <p>Исполнитель обеспечивает сопровождение материалов изысканий при прохождении государственной экспертизы инженерных изысканий.</p>
15.	Мероприятия по защите окружающей среды при производстве работ	<p>Работы выполнить в соответствии с:</p> <ul style="list-style-type: none"> - Федеральным законом «Об основах охраны труда в Российской Федерации»; - Федеральным законом «О промышленной безопасности производственных объектов»; <p>и другим требованиям действующих норм и правил обследования.</p>
16.	Требования к передаче материалов	<p>Вся отчётная документация передается Заказчику в 5-ти экземплярах на бумажном носителе. Электронная версия отчётной документации (2 экз.) передается на CD диске в формате PDF (сканированная с подписями) и в редактируемом формате: графическая часть – AutoCAD, текстовая часть – Word, Excel).</p> <p>Электронная версия комплекта документации передается на CD-R диске (дисках), изготовленных разработчиком документации (оригинал-диск). Допускается по согласованию с Заказчиком использовать носители формата CD-RW, DVD-R, DVD-RW.</p> <p>На лицевой поверхности диска должна быть нанесена печатным способом маркировка с указанием: Наименование проекта (предварительного, рабочего проекта), Заказчика, Исполнителя.</p> <p>В корневом каталоге диска должен находиться текстовый файл содержания.</p> <p>Состав и содержание диска должно соответствовать комплекту документации. Каждый физический раздел комплекта (том, книга, альбом чертежей и т. п.) должен быть представлен в отдельном каталоге диска файлом (группой файлов) электронного документа. Название каталога должно соответствовать названию раздела.</p> <p>Файлы должны открываться в режиме просмотра средствами операционной система Windows 9x/XP/NT/2000.</p> <p>Использование форматов файлов, отличных от стандартных согласовывается с Заказчиком дополнительно.</p>