



ИНФОКОММУНИКАЦИОННЫЕ ТЕХНОЛОГИИ INFOCOMMUNICATION TECHNOLOGIES

УДК 621.391.8

DOI 10.52575/2687-0932-2023-50-1-211-218

О формировании и обработке сложных канальных сигналов на основе частотно-временных матриц

Белов С.П., Сердюков В.С., Белов А.С., Скобченко Е.В.

Белгородский университет кооперации, экономики и права,
Россия, 308023, Белгород, ул. Садовая, 116а

belovssergei@gmail.com, serdukov_vs@mail.ru, belov_as@bsu.edu.ru, evgeniya.skobchenko@mail.ru

Аннотация. В статье представлены результаты разработки и исследования свойств одного из новых классов сложных канальных сигналов, созданных на основе совместного использования импульсов с линейной частотной модуляцией и частотно-временных матриц, а также архитектура алгоритмов их формирования и обработки. Применение такого класса сигналов позволяет повысить безопасность приема информации в каналах спутниковых инфокоммуникационных систем благодаря значительно большему уровню их энергетической и структурной скрытности. Актуальность таких исследований обусловлена существенным увеличением технических средств, созданных для генерации различного типа случайных и преднамеренных помех в каналах связи различной физической природы, а также несанкционированному доступу к передаваемой информации, что создает значительные трудности при реализации информационного обмена между территориально удалёнными пользователями с требуемым уровнем его безопасности.

Ключевые слова: каналы связи различной физической природы; сложные канальные сигналы, линейно-частотная модуляция, частотно-временная матрица

Для цитирования: Белов С.П., Сердюков В.С., Белов А.С., Скобченко Е.В. 2023. О формировании и обработке сложных канальных сигналов на основе частотно-временных матриц. Экономика. Информатика, 50(1): 211–218. DOI 10.52575/2687-0932-2023-50-1-211-218

On the Formation and Processing of Complex Channel Signals Based on Time-Frequency Matrices

Sergey P. Belov, Vladimir S. Serdyukov, Alexander S. Belov, Evgenia V. Skobchenko

Belgorod University of Cooperation, Economics and Law,
Russia, 308023, Belgorod, st. Sadovaya, 116a

belovssergei@gmail.com, serdukov_vs@mail.ru, belov_as@bsu.edu.ru, evgeniya.skobchenko@mail.ru

Abstract. The intensive growth in the number of various kinds of technical devices used in recent years to create various kinds of unintentional and deliberate interference in satellite communication channels or unauthorized access to information transmitted over them creates significant difficulties in ensuring remote information exchange with the required level of security. At present, one of the promising approaches, according to many specialists in the field of infocommunication technologies, which makes it possible to increase the security of information exchange, is the use of a signaling method based on the use of combined channel signals as information carriers, created on the basis of special codes and new methods of spreading the spectrum. In this regard, the article proposes to increase the level of security of transmitted information under the above conditions based on the use of a new class of complex channel signals based on the use of chirp pulses and time-frequency matrices as an information carrier in these systems.



Keywords: communication channels of the various physical nature; complex channel signals; linear frequency modulation; time-frequency matrices

For citation: Belov S.P., Serdyukov V.S., Belov A.S., Skobchenko E.V. 2023. On the Formation and Processing of Complex Channel Signals Based on Time-Frequency Matrices. Economics. Information technologies, 50(1): 211–218 (in Russian). DOI 10.52575/2687-0932-2023-50-1-211-218

Введение

Современный этап развития общества характеризуется непрерывным увеличением удаленного взаимодействия между абонентами и запросов пользователей о предоставлении различного вида мультисервисных услуг с требуемым качеством независимо от места их нахождения, который в настоящее время в основном реализуется на основе систем беспроводной связи, одним из видов которых являются спутниковые инфокоммуникационные системы (СИКС). Значимость этих систем для передачи информации существенно возросла после принятия соответствующих решений по освоению территорий Арктических широт [Белов и др., 2020, Для Арктической зоны создадут ...; Стратегия развития Арктической зоны ...].

Однако интенсивное увеличение количества указанных систем, одновременно осуществляющих передачу информации по каналам связи с ограниченными частотно-временными ресурсами, приводит к возникновению интерференционных помех. Кроме этого, существенному снижению качества предоставляемых мультисервисных услуг с использованием СИКС способствуют создаваемые в последние годы системы, предназначенные для генерации преднамеренных помех в канале связи или несанкционированного доступа к передаваемой информации.

Таким образом, для эффективного функционирования СИКС в условиях сложной радиоэлектронной обстановки необходимо повышать соответствующий уровень их безопасности.

В настоящее время созданы различные подходы к повышению безопасности передаваемой информации в СИКС, среди которых в квалификационном плане принято выделять организационные, пространственные, энергетические и сигнальные методы [Кузовников, 2014].

Вместе с тем, проведенный аналитический обзор большого числа литературных источников [Тузов, 1977; Варакин, 1978; Пестряков, Афанасьев, Гурвич, 2020; Диксон, 1979; Белов, Жилияков, Белов, 2008; Кочемасов, Белов, Оконешников, 1983; Борисов, Зинчук, Лимарев, 2003]. Среди них важное место занимают исследования сложных канальных сигналов и методов повышения достоверности передачи информации в СИКС [Скляр Бернард, 2003; Гантмахер, Быстров, Чеботарев, 2005; Белов, Олейник, Рачинский, 2018; Жилияков и др., 2016] позволил установить, что применение в современных СИКС цифровых методов обработки канальных сигналов, разработка новых видов модуляции и демодуляции привели к наибольшему применению в указанных системах сигнальных методов повышения безопасности передаваемой информации.

В связи с этим в статье представлены результаты исследования свойств одного из новых классов сложных канальных сигналов, созданных на основе совместного использования импульсов с линейной частотной модуляцией и частотно-временных матриц, а также разработана архитектура реализации алгоритмов их формирования и обработки.

Основная часть

Разработанный класс сложных канальных сигналов является комбинированным сигналом, в основе которого лежит использование частотно-временной матрицы, каждый элемент которой является линейно-модулированным импульсом с различным значением скорости изменения частоты (ЧВМ-ЛЧМ сигнал). В математическом виде такой класс сигналов может быть записан следующим образом:

$$S(t) = \begin{cases} S_0 \cdot \sum_{l=1}^L \text{rect}\{t - (l-1) \cdot \tau_u\} \cdot \exp\left(j \cdot \left(\omega_0 \cdot (t - (l-1) \cdot \tau_u) + (N_k - N_n) \cdot \frac{\mu(t - (l-1) \cdot \tau_u)^2}{2} \right)\right) & \text{при } 0 < t < L \cdot \tau_u \\ 0 & \text{при других } t \end{cases}, \quad (1)$$

где: S_0 – амплитуда огибающей сигнала, в дальнейшем постоянная величина, равная 1; L – число элементов числовой последовательности; ω_0 – несущая частота сигнала; N_k – число числовой последовательности от 1 до L ; μ – крутизна модуляционной характеристики ЛЧМ радиоимпульса (скорость изменения частоты), связанная с девиацией частоты ΔF_j и длительностью элемента числовой последовательности τ_u соотношением $\mu = \frac{2 \cdot \pi \cdot \Delta F_j}{\tau_u}$; N_n – постоянное число, $\text{rect}(x)$ – прямоугольная «срезающая» функция, задаваемая выражением:

$$\text{rect}\{t - (l-1) \cdot \tau_u\} = \begin{cases} 1 & \text{при } (k-1) \cdot \tau_u \leq t \leq k \cdot \tau_u, \\ 0 & \text{при } (k-1) \cdot \tau_u > t > k \cdot \tau_u. \end{cases}$$

В дальнейшем будем полагать, что $N_n = (L + 1) / 2$ приводит к симметричному расположению спектра ЧВМ-ЛЧМ сигнала относительно несущей частоты ω_0 . Необходимо отметить, что возможны различные варианты формирования числовой последовательности N_k и модулирующих функций в целом [Тузов, 1977].

В процессе выполнения исследований была разработана архитектура алгоритмов формирования и обработки разработанных классов сложных канальных сигналов с ЛЧМ. На рисунке 1 представлена архитектура одного из вариантов реализации алгоритма формирования ЧВМ-ЛЧМ канальных сигналов.

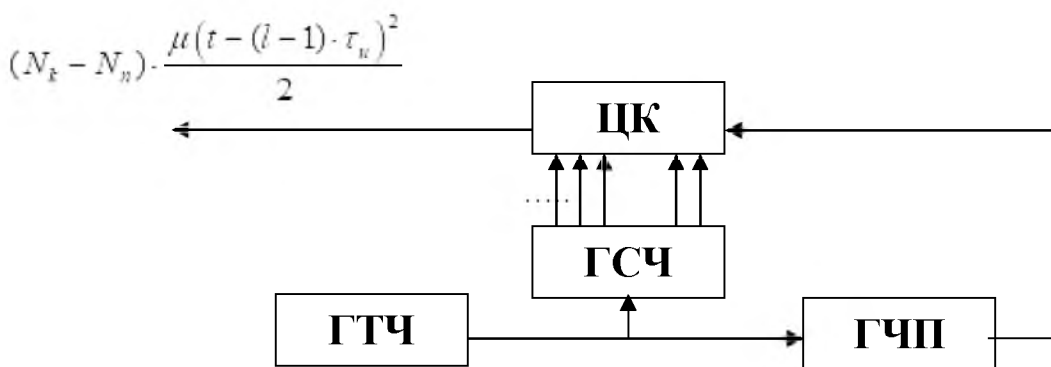


Рис. 1. Архитектура реализации алгоритма формирования сложных ЧВМ-ЛЧМ канальных сигналов (здесь ЦК — цифровой коммутатор, ГСЧ — генератор сетки частот, ГТЧ — генератор тактовой частоты, ГЧП — генератор числовой последовательности)
 Fig. 1. Shaping algorithm implementation architecture for generating complex FWM-LFM channel signals (here, the CC is a digital switch, RNG is a frequency grid generator, GTG is a clock frequency generator, PSF is a numerical sequence generator)



Принцип функционирования предложенной архитектуры заключается в следующем. Генератор тактовой частоты (ГТЧ) формирует сигнал тактовой частотой ω_{τ_u} , который определяет частоту тактов генератора числовой последовательности (ГЧП), выполненного на основе линейного регистра сдвига с обратной связью, состояние которого на каждом такте характеризуется двоичным числом, определяемым состоянием (1 или 0) каждого из триггеров, входящих в состав регистра сдвига.

Для регистра сдвига, вырабатывающего последовательность максимальной длины, как известно [Варакин, 1978; Тузов, 1977; Пестряков, 1973], существует $L = 2^n - 1$ состояний, что обеспечивает получение всех чисел N_k от 1 до L .

Генератор сетки частот (ГСЧ) вырабатывает сетку линейно частотно модулированных импульсов с различными наклонами для каждого элемента частотно временной матрицы:

$$\omega_0 \cdot (t - (l-1) \cdot \tau_u) + (N_1 - N_n) \cdot \frac{\mu_1 (t - (l-1) \cdot \tau_u)^2}{2} + \omega_0 \cdot (t - (l-1) \cdot \tau_u) + (N_2 - N_n) \cdot \frac{\mu_2 (t - (l-1) \cdot \tau_u)^2}{2} + \dots + \omega_0 \cdot (t - (l-1) \cdot \tau_u) + (N_k - N_n) \cdot \frac{\mu_k (t - (l-1) \cdot \tau_u)^2}{2}. \quad (2)$$

Все сигналы сетки частот поступают на соответствующие первые входы цифрового коммутатора (ЦК), на второй вход которого подается цифровой код с выхода ГЧП. Цифровой коммутатор ставит в соответствие каждому числу N_k заранее определенный сигнал из сетки частот с линейно частотно модулированными импульсами

$\omega_0 \cdot (t - (l-1) \cdot \tau_u) + (N_i - N_n) \cdot \frac{\mu_i (t - (l-1) \cdot \tau_u)^2}{2}$ и только этот сигнал пропускает на выход.

Полученный таким образом ЧВМ-ЛЧМ сигнал будет иметь длительность, равную $T_c = L \cdot \tau_u$, а ширина занимаемой им полосы частот может быть определена из следующего выражения $\Delta F_c = (L-1) \cdot \Delta F_j$.

Отсюда величина базы такого класса сложных канальных сигналов в математическом виде может быть записана следующим образом:

$$B_c = L \cdot \tau_u \cdot (L-1) \cdot \Delta F_j. \quad (3)$$

Число различных перестановок элементов сформированной таким образом квадратной матрицы размером L будет равно:

$$N = 1 \cdot 2 \cdot \dots \cdot L = L! \quad (4)$$

Наличие такого большого объема различающихся ЧВМ-ЛЧМ сигналов позволяет значительно увеличить безопасность информационного обмена в спутниковых инфокоммуникационных системах при различных видах попыток несанкционированного доступа к информации, передаваемой указанными системами.

На рисунке 2 представлена архитектура реализации алгоритма обработки сложных ЧВМ-ЛЧМ канальных сигналов

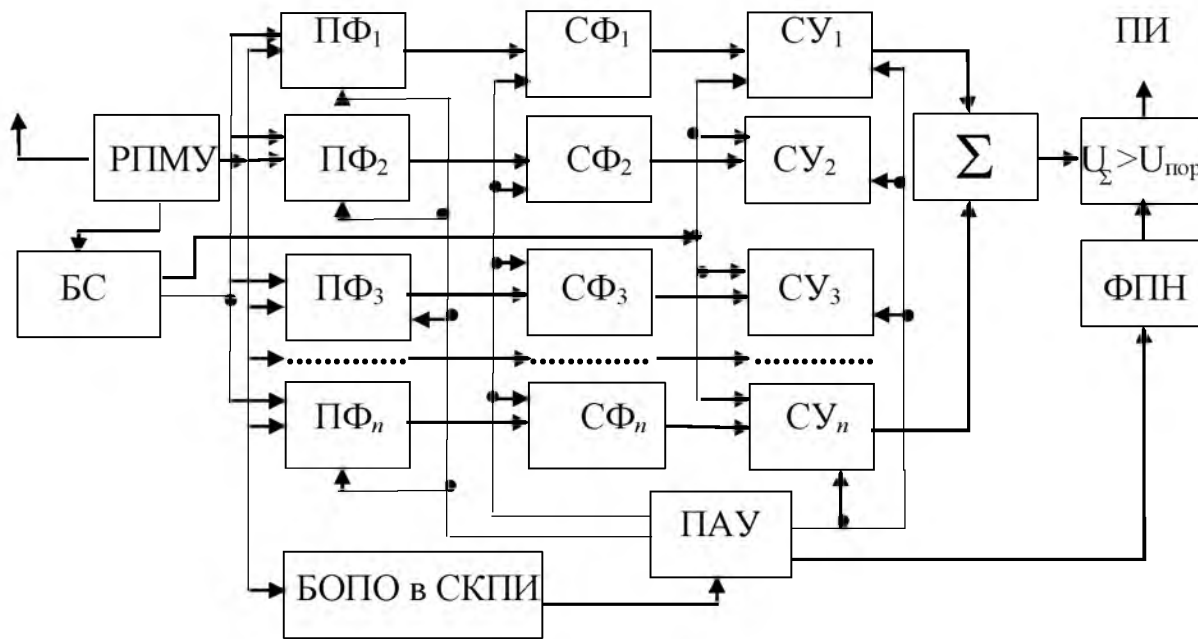


Рис. 2. Архитектура реализации алгоритма обработки сложных ЧВМ-ЛЧМ канальных сигналов

здесь РПМУ – радиоприемное устройство; БС – блок синхронизации; ПФ₁ – полосовой фильтр; Σ – сумматор; СФ – согласованный фильтр; ФПУ – формирователь порогового напряжения, СУ – стробирующее устройство; БОПО в СКПИ – блок оценки помеховой обстановки в спутниковом канале передачи информации; ПАУ – пульт автоматического управления

Fig. 2. Architecture for the implementation of the algorithm for processing complex FWM-LFM channel signals here RPMU – radio receiver; BS – synchronization unit; PFi – bandpass filter; Σ – adder; SF – matched filter; FPU – threshold voltage driver, SU – strobe device; BOPO in SKPI – a block for assessing the interference situation in a satellite information transmission channel; PАН – automatic control panel

Принцип функционирования разработанной архитектуры заключается в следующем. Переданный сигнал поступает на вход РПМУ, в котором осуществляется ряд преобразований сигнала, включая перенос его в область промежуточной частоты. С выхода РПМУ, преобразованный сигнал одновременно поступает на входы n подканалов, в состав каждого из которых входят последовательно соединенные ПФ, СФ, СУ. При поступлении принимаемого сложного ЧВМ-ЛЧМ канального сигнала, перестраиваемые по ширине занимаемого частотного интервала полосовые фильтры, в каждом из n подканалов осуществляет выделение одного из частотных интервалов, в котором находится один из передаваемых элементов сложного ЧВМ-ЛЧМ канального сигнала. Управляющее напряжение на перестройку частотного интервала каждого из используемых ПФ подается с выходов ПАУ. С выходов ПФ каждого подканала отфильтрованные элементы сложного ЧВМ-ЛЧМ канального сигнала поступают на соответствующие входы СФ каждого из n подканалов, с выходов которых результирующие отклики поступают на входы соответствующих СУ каждого подканала, на вторые входы которых поступает соответствующий управляющий сигнал с одного из выходов ПАУ, что позволяет обеспечить оптимальное накопление энергии в СФ в каждом из n подканалов, а также получить максимальные значения откликов на выходе СУ каждого из n подканалов. Выходные сигналы каждого подканала одновременно поступают на соответствующие входы сумматора, где осуществляется их когерентное сложение. Выходной сигнал с сумматора поступает на пороговое устройство, где осуществляется сравнение его по уровню с пороговым напряжением, которое определяется управляющим сигналом, поступающим на вход порогового



устройства с одного из выходов ПАУ, на основе учета помеховой обстановки, который передается на его вход с выхода БОПО в СКПИ. Если уровень напряжения, поступающий на вход порогового устройства с выхода сумматора больше, чем уровень порогового напряжения, определенный управляющим сигналом с выхода ПАУ, то принимается решение об отправке данного элемента сложного ЧВМ-ЛЧМ канального сигнала получателю информации. Синхронная работа всех элементов устройства обработки сложного ЧВМ-ЛЧМ канального сигнала обеспечивается за счет блока синхронизации.

Заключение

Таким образом, в результате проведенных исследований свойств сложных канальных сигналов, полученных на основе частотно-временной матрицы с элементами линейно-частотно модулированных радиоимпульсов, было доказано, что данный класс сигналов позволяет формировать значительно больший ансамбль, по сравнению с используемыми в настоящее время, и таким образом обеспечивается более высокий уровень энергетической и структурной скрытности передаваемых данных при реализации информационного обмена в спутниковых инфокоммуникационных системах между территориально распределенными абонентами в режиме множественного доступа с кодовым разделением адресов и, как следствие, большую его безопасность.

Список литературы

- Бабин А.И. 2009. Радиочастотный спектр: эффективность использования и предложения по регулированию. *Электросвязь*, № 7.
- Белов С.П., Белов Ал.С., Белов Ан.С., Маторин С.И., Рачинский С.А. 2020. О повышении помехозащищенности спутниковых телекоммуникационных систем связи. *Информационные системы и технологии*. 2(118): 13-19.
- Белов С.П., Жилияков Е.Г., Белов А.С. 2008. Возможность применения одного класса сложных сигналов с ЛЧМ для передачи речевых данных в цифровых мобильных системах связи. *Вопросы радиоэлектроники. Сер. «Электронная вычислительная техника (ЭВТ)»*, М. 1: 161-171.
- Белов С.П., Олейник И.И., Рачинский С.А. 2018. О сравнительной оценке частотных характеристик различных классов широкополосных канальных сигналов. *Научные ведомости БелГУ. Сер. Экономика. Информатика*, 45(2): 394-404.
- Борисов В.И., Зинчук В.М., Лимарев А.Е. 2003. Помехозащищенность систем радиосвязи с расширением спектра сигналов модуляции несущей псевдослучайной последовательностью. М.: Радио и связь, 640 с.
- Варакин Л.Е. 1978. Теория систем сигналов. М.: Сов. Радио, 304 с.
- Волков Л.Н., Немировский М.С., Шинаков Ю.С. 2005. Системы цифровой радиосвязи: базовые методы и характеристики: учеб. пособие. М.: Эко-Трендз, 392 с.
- Галкин В.А. 2007. Цифровая мобильная радиосвязь: учебное пособие для вузов. М.: Горячая линия-Телеком, 432 с.
- Гантмахер В.Е., Быстров Н.Е., Чеботарев Д.В. 2005. Шумоподобные сигналы. Анализ, синтез, обработка. СПб.: Наука и техника, 400 с.
- Гаранин М.В., Журавлев В.И., Кунегин С.В. 2001. Системы и сети передачи информации. М.: Радио и связь, 336 с.
- Диксон Р.К. 1979. Широкополосные системы; пер с англ. Под редакцией В.И. Журавлева. М.: Связь, 304 с.
- Для Арктической зоны создадут систему спутниковой связи. [Электронный ресурс]. URL: <http://www.rosinvest.com/news/288972/>
- Жилияков Е.Г., Белов С.П., Туяков С.В., Урсол Д.В. 2011. О наилучшем ортогональном базисе для субполосного анализа и синтеза сигналов. *Информационные системы и технологии*. 2(64): 26-33.
- Жилияков Е.Г., Белов С.П., Ушаков Д.И., Старовойт И.А. 2016. Способ формирования помехоустойчивых широкополосных сигналов. Патент РФ № 2579759, Бюл. 10.
- Кочемасов В.Н., Белов Л.А., Оконешников В.С. 1983. Формирование сигналов с линейной частотной модуляцией. М.: Радио и связь, 192 с.
- Кузовников А.В. 2014. Исследование методов построения помехоустойчивых систем связи с



- использованием вейвлет-модулированных сигналов. Радиотехника и электроника, М. 59(1): 67-77.
- Кук Ч., Бернфельд М. 1971. Радиолокационные сигналы. М.: Сов. Радио, 568 с.
- Пестряков В.Б., Афанасьев В.П., Гурвич В.Л. 1973. Шумоподобные сигналы в системах передачи информации; под ред. В.Б. Пестрякова. М.: Сов. Радио, 424 с.
- Скляр Б. 2003. Цифровая связь. Теоретические основы и практическое применение. Изд. 2-е испр.; пер. с англ. М.: Издательский дом «Вильямс», 1104 с.
- Стратегия развития Арктической зоны Российской Федерации до 2020 года. [Электронный ресурс]. URL: <https://m.inec.gov-murm.an.ru/activities/Stratplan/arkticzone/>
- Тузов Г.И. 1977. Статистическая теория приема сложных сигналов. М.: Сов. Радио, 400 с.
- Черноусов А.В., Кузовников А.В., Сомов В.Г., 2014. Принципы организации адаптивной системы широкополосной связи с использованием вейвлет-модулирующих функций. Электросвязь, 12: 14-17.
- Jeffrey G. Andrews, Ph.D. 2005. Fundamentals of WiMAX. Understand Broadband Wireless Networking. Prentice Hall.
- Mobile WiMAX – Part I: A Technical Overview and Performance Evaluation, August, 2006. 53 p.

References

- Babin A.I. 2009. Radiochastotnyj spektr: ehffektivnost' ispol'zovaniya i predlozheniya po regulirovaniyu [Radio frequency spectrum: efficiency of use and proposals for regulation]. Ehlektrosvyaz', № 7.
- Belov S.P., Belov A.I. S., Belov An. S., Matorin S.I., Rachinskij S.A. 2020. On increasing satellite interference protection telecommunication communication systems. Information Systems and Technologies, 2(118): 13-19 (in Russian).
- Belov S.P., Zhilyakov E.G., Belov A.S. 2008. Vozmozhnost' primeneniya odnogo klassa slozhnykh signalov s LCHM dlya peredachi rechevykh dannykh v cifrovyykh mobil'nykh sistemakh svyazi [The possibility of using one class of complex signals with LFM for the transmission of speech data in digital mobile communication systems]. Voprosy radioehlektroniki. Ser. «Ehlektronnaya vychislitel'naya tekhnika (EHVT)», М. 1: 161-171.
- Belov S.P., Oleinik I.I., Rachinsky S.A. 2018. On comparative evaluation of frequency characteristics of various classes of wide-band channel signals. Belgorod State University. Scientific Bulletin. Series: Economics. Information technologies. 45(2): 394-404.
- Borisov V.I., Zinchuk V.M., Limarev A.E. 2003. Pomekhozashchishchennost' sistem radiosvyazi s rasshireniem spektra signalov modulyacii nesushchej psevdosluchajnoj posledovatel'nost'yu [Noise immunity of radio communication systems with the expansion of the spectrum of carrier modulation signals by a pseudorandom sequence]. М.: Radio i svyaz', 640 p.
- Varakin L.E. 1978. Teoriya sistem signalov [Theory of signal systems]. М.: Sov. Radio, 304 p.
- Volkov L.N., Nemirovskij M.S., Shinakov Yu.S. 2005. Sistemy cifrovoj radiosvyazi: bazovye metody i kharakteristiki: ucheb. posobie [Digital radio communication systems: basic methods and characteristics: textbook]. М.: Ehko-Trendz, 392 p.
- Galkin V.A. 2007. Cifrovaya mobil'naya radiosvyaz': uchebnoe posobie dlya vuzov [Digital mobile radio communication: a textbook for universities]. М.: Goryachaya liniya-Telekom, 432 p.
- Gantmakher V.E., Bystrov N.E., Chebotarev D.V. 2005. Shumopodobnye signaly. Analiz, sintez, obrabotka [Noise-like signals. Analysis, synthesis, processing]. SPb.: Nauka i tekhnika, 400 p.
- Garanin M.V., Zhuravlev V.I., Kunegin S.V. 2001. Sistemy i seti peredachi informacii [Information transmission systems and networks]. М.: Radio i svyaz', 336 p.
- Dikson R.K. 1979. Shirokopolosnye sistemy; per s angl. [Broadband systems]. Pod redakciej V.I. Zhuravleva. М.: Svyaz', 304 p.
- Dlya Arkticheskoy zony sozdatut sistemu sputnikovoj svyazi [A satellite communication system will be created for the Arctic zone]. [Ehlektronnyj resurs]. URL: <http://www.rosinvest.com/news/288972/>
- Zilyakov E.G., Belov S.P., Tuyakov S.V., Ursol D.V. 2011. About the best orthogonal basis for the subband analysis and synthesis of signals. Information Systems and Technologies, 2(64): 26-33.
- Zhilyakov E.G., Belov S.P., Ushakov D.I., Starovojt I.A. 2016. Sposob formirovaniya pomekhustojchivykh shirokopolosnykh signalov. Patent RF № 2579759, Byul. 10.
- Kochemasov V.N., Belov L.A., Okoneshnikov V.S. 1983. Formirovanie signalov s linejnoy chastotnoj modulyaciej [Formation of signals with linear frequency modulation]. М.: Radio i svyaz', 192 p.
- Kuzovnikov A.V. 2014. Issledovanie metodov postroeniya pomekhustojchivykh sistem svyazi s ispol'zovaniem vejvlet-modulirovannykh signalov [Investigation of methods for constructing noise-immune communication systems using wavelet-modulated signals]. Radiotekhnika i ehlektronika, М.



59(1): 67-77.

- Kuk CH., Bernfel'd M. 1971. Radiolokacionnye signaly [Radar signals]. M.: Sov. Radio, 568 p.
- Pestryakov V.B., Afanas'ev V.P., Gurvich V.L. 1973. Shumopodobnye signaly v sistemakh peredachi informacii [Noise-like signals in information transmission systems]; pod red. V.B. Pestryakova. M.: Sov. Radio, 424 p.
- Sklyar B. 2003. Cifrovaya svyaz'. Teoreticheskie osnovy i prakticheskoe primeneniye. [Digital communication. Theoretical foundations and practical application] Izd. 2-e ispr.; per. s angl. M.: Izdatel'skij dom «Vil'yamS», 1104 p.
- Strategiya razvitiya Arkticheskoy zony Rossijskoj Federacii do 2020 goda [Strategy for the development of the Arctic zone of the Russian Federation until 2020]. [Elektronnyj resurs]. URL: [https://m.inec.gov-murm.an.ru/activities/Strat plan/arkticzone/](https://m.inec.gov-murm.an.ru/activities/Strat%20plan/arkticzone/)
- Tuzov G.I. Statisticheskaya teoriya priema slozhnykh signalov [Statistical theory of complex signal reception]. 1977. M.: Sov. Radio, 400 p.
- Chemousov A.V., Kuzovnikov A.V., Somov V.G., 2014. Principy organizacii adaptivnoj sistemy shirokopolosnoj svyazi s ispol'zovaniem vejvlet-moduliruyushchikh funkcij [Principles of organizing an adaptive broadband communication system using wavelet modulating functions]. *Ehlektrosvyaz'*, 12: 14-17.
- Jeffrey G. Andrews, Ph.D. 2005. Fundamentals of WiMAX. Understand Broadband Wireless Networking. Prentice Hall.
- Mobile WiMAX – Part I: A Technical Overview and Performance Evaluation, August, 2006. 53 p.

Конфликт интересов: о потенциальном конфликте интересов не сообщалось.

Conflict of interest: no potential conflict of interest related to this article was reported.

ИНФОРМАЦИЯ ОБ АВТОРАХ

INFORMATION ABOUT THE AUTHORS

Белов Сергей Павлович, доктор технических наук, профессор, профессор кафедры информационной безопасности Белгородского университета кооперации, экономики и права, г. Белгород, Россия

Sergey P. Belov, Doctor of Technical Sciences, Professor, Professor of the Department of Information Security of the Belgorod University of Cooperation, Economics and Law, Belgorod, Russia

Сердюков Владимир Семенович, кандидат технических наук, доцент, заведующий кафедрой информационной безопасности Белгородского университета кооперации, экономики и права, г. Белгород, Россия

Vladimir S. Serdyukov, Candidate of Technical Sciences, Associate Professor, Head of the Department of Information Security of the Belgorod University of Cooperation, Economics and Law, Belgorod, Russia

Белов Александр Сергеевич, к.т.н., доцент, доцент кафедры информационной безопасности Белгородского университета кооперации, экономики и права, г. Белгород, Россия

Alexander S. Belov, Candidate of Technical Sciences, Associate Professor, Associate Professor of the Department of Information Security of the Belgorod University of Cooperation, Economics and Law, Belgorod, Russia

Скобченко Евгения Вячеславовна, аспирант кафедры информационной безопасности Белгородского университета кооперации, экономики и права, г. Белгород, Россия

Evgenia V. Skobchenko, postgraduate student of the Department of Information Security of the Belgorod University of Cooperation, Economics and Law, Belgorod, Russia