



---

# ИНФОРМАЦИОННО-ТЕЛЕКОММУНИКАЦИОННЫЕ ТЕХНОЛОГИИ

---

УДК 621.396.9

## ИМИТАЦИОННАЯ МОДЕЛЬ ПЕРЕДАЧИ ИНФОРМАЦИОННЫХ ПОТОКОВ В МОБИЛЬНОЙ РАДИОСЕТИ СПЕЦИАЛЬНОГО НАЗНАЧЕНИЯ

## SIMULATION MODEL OF INFORMATION FLOWS TRANSMISSION IN MOBILE AD-HOC NETWORK FOR SPECIAL PURPOSE

**И.С. Константинов, К.А. Польщиков, С.А. Лазарев**  
**I.S. Konstantinov, K.A. Polshchikov, S.A. Lazarev**

*Белгородский государственный национальный исследовательский университет, Россия, 308015, Белгород, ул. Победы, 85*  
*Belgorod State National Research University, 85 Pobeda St, Belgorod, 308015, Russia*

*e-mail: polshchikov@bsu.edu.ru*

*Аннотация.* В статье предложена имитационная модель передачи информационных потоков в мобильной радиосети специального назначения – беспроводной самоорганизующейся сети, способной к функционированию в условиях динамичной топологии и деструктивных внешних воздействий. Подобная сеть в перспективе может быть применена для обеспечения информационного обмена при решении специфических задач, связанных с ликвидацией чрезвычайных ситуаций природного и техногенного характера. Модель создана в программной среде MatLab & Simulink и учитывает основные особенности передачи потоков данных и реального времени по каналам анализируемой сети. Применение имитационной модели позволяет оценить значения основных параметров, характеризующих эффективность передачи данных в мобильной радиосети специального назначения.

*Resume.* The article offers a simulation model of the information flows transmission in a mobile ad-hoc network for special purpose – ad-hoc wireless network capable of functioning in a dynamic topology and destructive external influences. Such a network could eventually be used for exchange of information in solving specific problems related to the liquidation of emergency situations of natural and man-made. The model is created in the software environment MatLab & Simulink and takes into account the basic features of the transmission data streams and real-time channels analyzed network. The use of the simulation model to evaluate the values of basic parameters characterizing the efficiency of data transmission in a mobile ad-hoc network for special purposes.

*Ключевые слова:* мобильная радиосеть специального назначения, имитационная модель, передача информационных потоков, пакеты данных.

*Keywords:* mobile ad-hoc network for special purpose, simulation model, information flows transmission, data packets.

---

### Введение

Мобильная радиосеть специального назначения (МРСН) относится к классу беспроводных самоорганизующихся сетей (Mobile Ad-Hoc Networks) и в перспективе может применяться для обеспечения информационного обмена при решении специфических задач, связанных с ликвидацией чрезвычайных ситуаций природного и техногенного характера [1; 2]. Функциональность МРСН позволяет передавать информацию в условиях случайного перемещения абонентов, деструктивных внешних воздействий, обеспечивает высокую живучесть и быстрое развертывание сети [3–6].

Динамичность топологии МРСН является причиной высокой нестационарности ее трафика, частого возникновения сетевых перегрузок. МРСН характеризуется кратковременностью существования соединений, значительной вероятностью искажения информации, большими потерями пакетов, высокой нестабильностью доступной пропускной

способности. В таких условиях существенно снижается эффективность доставки информации абонентам [7-10].

Создание имитационных моделей позволяет проводить корректные исследования в различных предметных областях [11-13]. В связи с этим моделирование циркулирующих в МРСН информационных потоков представляется актуальной научно-технической задачей, результаты решения которой требуются для создания новых технологий, позволяющих повысить эффективность доставки данных в исследуемой сети.

### Основные понятия и определения

Передаваемые в МРСН информационные потоки можно условно разделить на два основных вида: трафик реального времени (речь, видео) и потоки данных (управляющие сигналы, текстовые сообщения, топографические изображения, другая графическая и табличная информация). Каждый вид трафика характеризуется специфическими параметрами и различными требованиями относительно качества передачи [14].

Рассмотрим передачу от узла-отправителя к узлу-получателю конкретного потока данных с заданными параметрами. Этот поток назовем управляемым потоком (controlled flow, CF). Для передачи пакетов управляемого потока (CF-пакетов) заранее выбран маршрут, представляющий собой последовательность каналов, соединяющую узел-отправитель с узлом-получателем. Для передачи подтверждений успешной доставки CF-пакетов узлу-получателю, т. е. CF-квитанций, определен другой маршрут, являющийся последовательностью каналов, проходящих от узла-получателя к узлу-отправителю. Совокупность двух указанных выше маршрутов, используемых для передачи CF-пакетов и CF-квитанций, будем именовать CF-контуром (рис. 1).

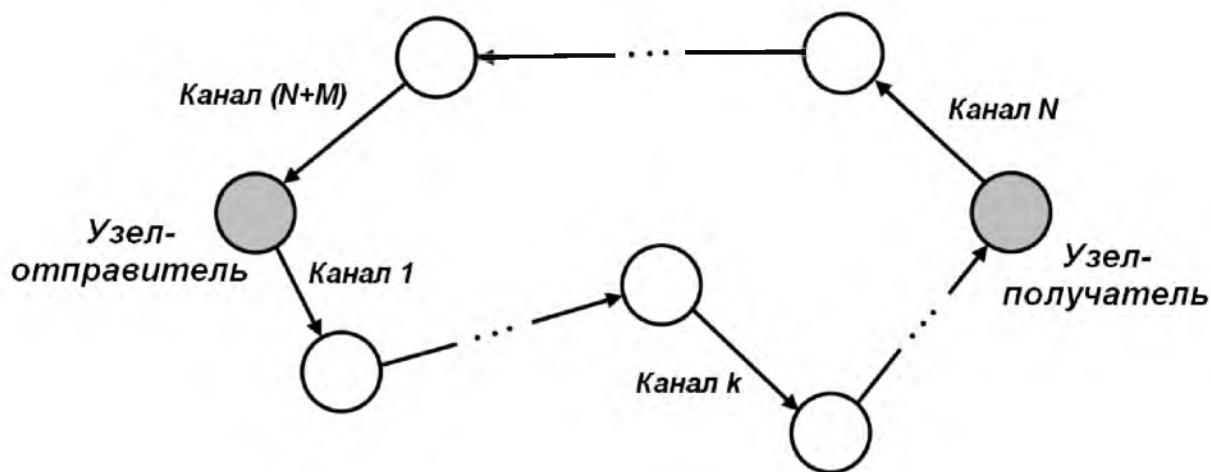


Рис. 1. Узлы и каналы CF-контура  
Fig. 1. Units and channels of CF-circuit

Кроме передачи управляемого потока, каналы CF-контура могут быть использованы для передачи других (конкурирующих) потоков реального времени и потоков данных. Потоки данных и реального времени, которые передавались бы по тем или иным каналам CF-контура, если бы сеть имела фиксированную топологию, назовем основными потоками.

Влияние динамичности топологии МРСН проявляется также в том, что, кроме основных потоков, по каналам CF-контура могут передаваться дополнительные потоки данных и реального времени. Возможность передачи этих дополнительных потоков по каналам CF-контура в условиях фиксированной топологии была бы исключена.

### Структурная схема модели

На основе использования программной среды MatLab & Simulink [15] разработана имитационная модель передачи информационных потоков в МРСН, структурная схема которой представлена на рис. 2. В рассматриваемом примере моделируемый CF-контур включает 7 каналов.

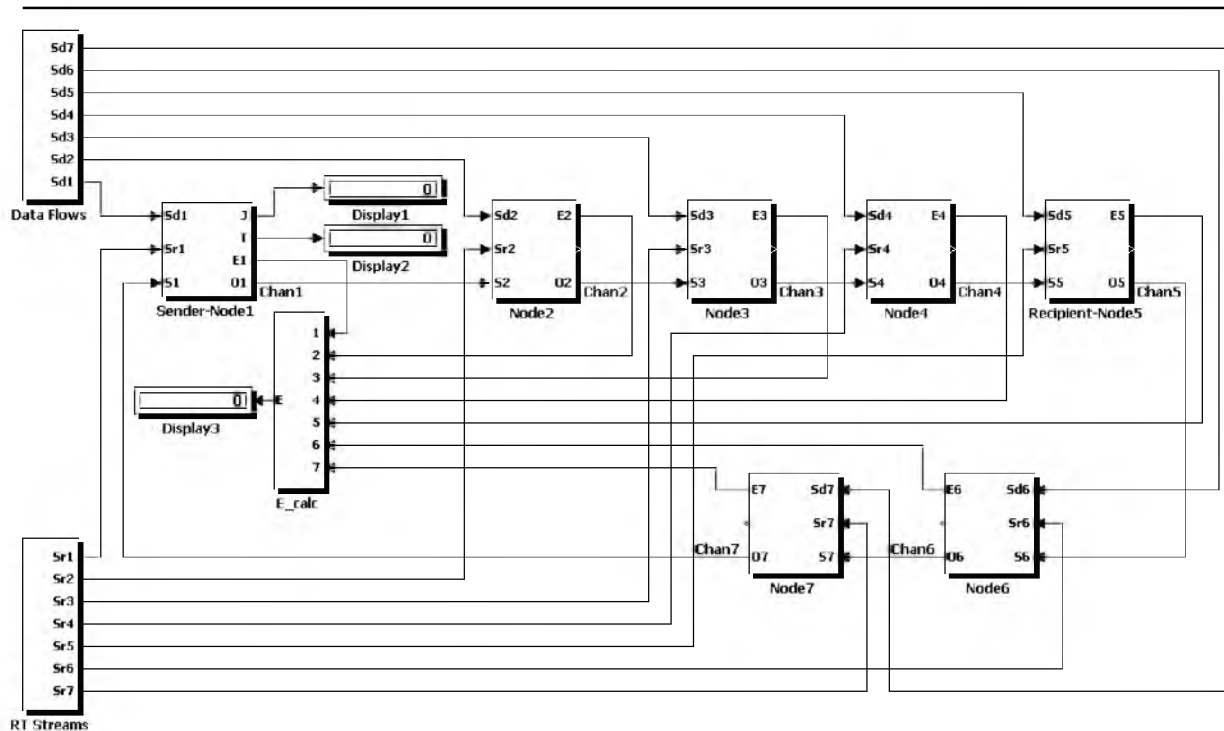


Рис. 2. Структурная схема имитационной модели  
Fig. 2. Block diagram of the simulation model

Элементы структурной схемы моделируют следующие процессы:

*Data Flows* – генерирование пакетов основных и дополнительных потоков данных;

*RT Streams* – генерирование пакетов основных и дополнительных потоков реального времени;

*Sender-Node 1* – формирование CF-пакетов в узле-отправителе, поступление CF-пакетов для передачи по каналу 1, поступление пакетов основных и дополнительных потоков данных и реального времени для передачи по каналу 1, прием CF-квитанций узлом-отправителем, буферизацию и отбрасывание пакетов в узле-отправителе;

*Node 2 – Node 4* – прием CF-пакетов соответствующим узлом, поступление CF-пакетов для передачи по соответствующему каналу, поступление пакетов основных и дополнительных потоков данных и реального времени для передачи по соответствующему каналу, буферизацию и отбрасывание пакетов в соответствующем узле;

*Recipient-Node 5* – прием CF-пакетов узлом-получателем, формирование CF-квитанций в узле-получателе, поступление CF-квитанций для передачи по каналу 5, поступление пакетов основных и дополнительных потоков данных и реального времени для передачи по каналу 5, буферизацию и отбрасывание пакетов в узле-получателе;

*Node 6 и Node 7* – прием CF-квитанций соответствующим узлом, поступление CF-квитанций для передачи по соответствующему каналу, поступление пакетов основных и дополнительных потоков данных и реального времени для передачи по соответствующему каналу, буферизацию и отбрасывание пакетов и CF-квитанций в соответствующем узле;

*Chan 1 – Chan 4* – передачу CF-пакетов по соответствующему каналу CF-контура;

*Chan 5 – Chan 7* – передачу CF-квитанций по соответствующему каналу CF-контура;

*E\_calc* – вычисление средней доступной пропускной способности CF-контура;

*Display 1* – отображение значения количества повторных передач, выполненных в процессе моделирования;

*Display 2* – отображение значения длительности передачи управляемого потока;

*Display 3* – отображение значения средней доступной пропускной способности CF-контура.

В процессе формирования основных и дополнительных потоков данных и реального времени в блоках *Data Flows* и *RT Streams* используются значения следующих заданных параметров:

1) средней длительности передачи основных и дополнительных потоков данных и реального времени по каналам CF-контура;



- 2) среднего промежутка времени между началами поступления основных и дополнительных потоков данных и реального времени для передачи по каналам CF-контура;
- 3) интенсивностей поступления пакетов основных и дополнительных потоков данных и реального времени для передачи по каналам CF-контура;
- 4) элементов матриц, предписывающих передачу того или иного основного или дополнительного потока данных или реального времени по тому или иному каналу CF-контура;
- 5) вероятности передачи основных потоков данных и реального времени по каналам CF-контура в условиях динамичной топологии;
- 6) среднего времени между началом и преждевременным прекращением передачи потоков данных и реального времени по каналам CF-контура;
- 7) битовой длины пакетов данных и реального времени.

На рис. 3 представлена структурная схема блока *Sender-Node 1*.

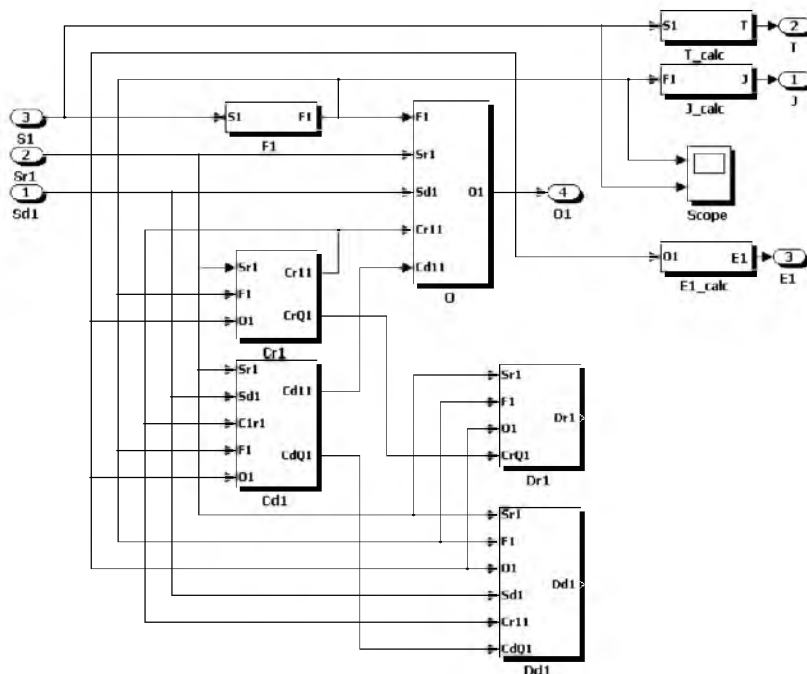


Рис. 3. Структурная схема блока *Sender-Node 1*  
Fig. 3. Block diagram of the block *Sender-Node 1*

Элементы блока *Sender-Node 1* моделируют следующие процессы:

*F1* – формирование CF-пакетов для передачи по каналу 1;

*Cr1* – буферизацию пакетов реального времени, претендующих на передачу по каналу 1;

*Cd1* – буферизацию пакетов данных, претендующих на передачу по каналу 1;

*O* – принятие решения о передаче пакетов по каналу 1;

*Dr1* – отбрасывание пакетов реального времени, претендовавших на передачу по каналу 1;

*Dd1* – отбрасывание пакетов данных, претендовавших на передачу по каналу 1;

*T\_calc* – вычисление длительности передачи управляемого потока;

*J\_calc* – вычисление количества повторных передач, выполненных в процессе моделирования;

*E1\_calc* – вычисление текущей доступной пропускной способности канала 1.

Виртуальный регистратор *Scope* предназначен для визуального наблюдения за процессами формирования CF-пакетов для передачи по каналу 1 и приема CF-квитанций узлом-отправителем.

### Применение модели

На основе применения разработанной модели проведен ряд имитационных экспериментов. Значения основных параметров, использованные в процессе моделирования, представлены в табл. 1.

На рис. 4 и рис. 5 представлены фрагменты осциллограмм двухканального виртуального регистратора *Scope*, полученные в ходе одного из экспериментов. CF-пакеты и CF-квитанции наблюдаются в виде прямоугольных импульсов заданной длины. Значения амплитуды этих импульсов соответствуют номерам моделируемых CF-пакетов и CF-квитанций в рамках управляемого потока.

Таблица 1  
Table 1Исходные данные для проведения имитационных экспериментов  
Initial data for simulations

Наименование параметра	Значение
Количество CF-пакетов в управляемом потоке	200
Битовая длина пакета	10 Кбит
Пропускная способность CF-контура	1 Мбит/с

В анализируемом эксперименте интервал времени между формированием CF-пакетов (межпакетный интервал) задан в виде постоянной величины равной 20 мс (рис. 4). Однако наблюдаемые на рис. 5 значения интервала времени между принятыми CF-квитанциями являются различными вследствие образования пакетных очередей в каналах CF-контура.

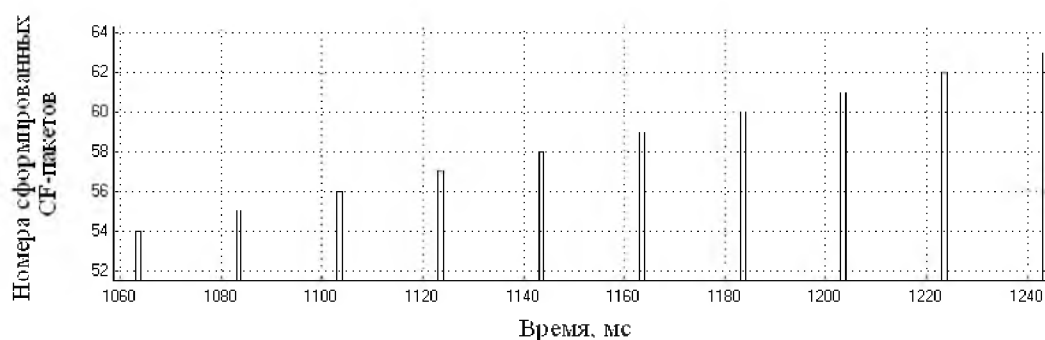


Рис. 4. Фрагмент осциллограммы первого канала виртуального регистратора *Scope*  
Fig. 4. The waveform detail of the first channel of the virtual registrar *Scope*

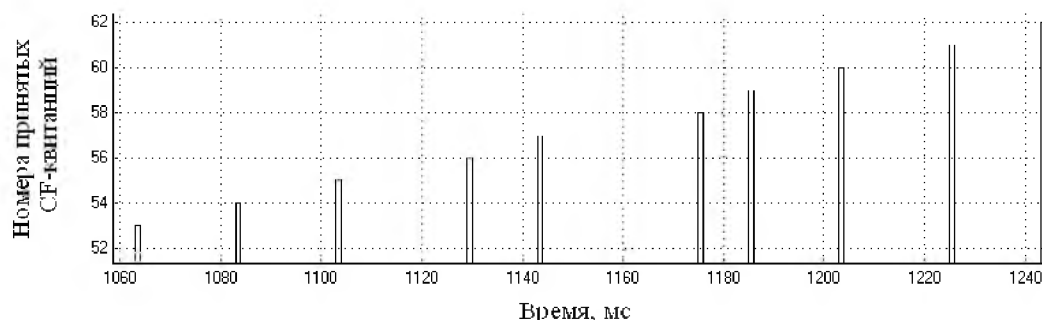


Рис. 5. Фрагмент осциллограммы второго канала виртуального регистратора *Scope*  
Fig. 5. The waveform detail of the second channel of the virtual registrar *Scope*

Важным параметром, используемым для управления интенсивностью потоков данных в телекоммуникационных сетях, является время ожидания квитанций [16]. Увеличение текущих значений этой величины свидетельствует о росте загруженности сети и необходимости снижения интенсивности передаваемых потоков. Разработанная имитационная модель позволяет контролировать значение этого параметра как разности между моментом времени приема CF-квитанции узлом-отправителем и моментом времени формирования в этом узле соответствующего CF-пакета.

В табл. 2 представлены текущие значения времени ожидания CF-квитанций, полученные на основе анализа осциллограмм, изображенных на рис. 4 и рис. 5. Данные указанной таблицы свидетельствуют о том, что даже при формировании равномерного потока отправляемых пакетов текущие значения времени ожидания квитанций в МРСН изменяются в значительном диапазоне.

Для обоснования адекватности модели использован режим, предусматривающий формирование в блоке *Sender-Node 1* простейшего потока CF-пакетов. Это позволило применить известные выражения теории телетрафика для расчета среднего времени ожидания квитанции [17]. При этом установлено, что расхождение результатов аналитического и имитационного моделирования не превышает 1,5%, что свидетельствует об адекватности разработанной модели.



Имитационная модель была использована для оценки эффективности применения двух методов управления интенсивностью потоков данных в МРСН. Сущность указанных методов сводится к принятию решения о выборе таких текущих значений межпакетного интервала, при которых сокращается длительность передачи управляемого потока и уменьшается число повторных передач. Первый метод в процессе выбора межсегментного интервала предполагает применение нечеткой нейронной сети, для моделирования которой в элемент *F1* (рис. 3) встроено блок, реализующий функции нейро-нечеткого контроллера [18]. Второй метод основан на применении классической системы нечеткого вывода [19], функционирование которой моделируется путем использования соответствующего блока в схеме элемента *F1* (рис. 3).

Таблица 2  
Table 2

**Наблюдаемые значения длительности ожидания квитанций**  
**The value of the waiting time confirmation**

Номера принятых CF-квитанций	Моменты времени приема CF-квитанций, мс	Значения длительности ожидания квитанций, мс
55	1104	20
56	1130	26
57	1144	20
58	1176	32
59	1186	22
60	1204	20
61	1226	22

Результаты имитационных экспериментов представлены на графиках, отражающих зависимость длительности передачи управляемого потока и процентной доли повторных передач от средней доступной пропускной способности CF-контура (рис. 6 и рис. 7 соответственно).

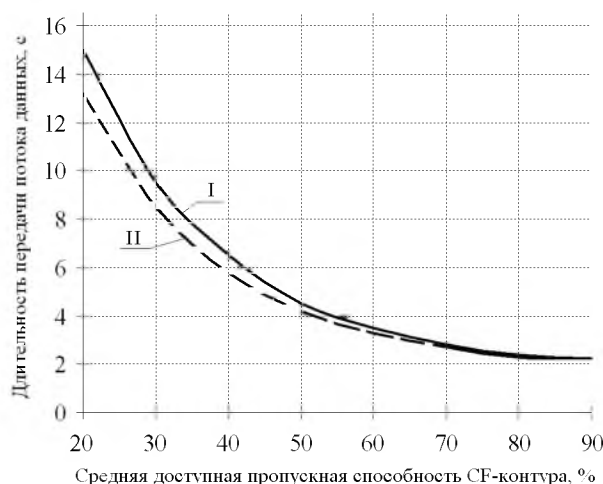


Рис. 6. Зависимость длительности передачи управляемого потока от средней доступной пропускной способности CF-контура

Fig. 6. The dependence of the the control flow transmission duration of the CF-circuit average available capacity

На указанных графиках сплошными кривыми (I) показаны характеристики, полученные с использованием нейро-нечеткого выбора межпакетного интервала, а пунктирными кривыми (II) – результаты управления межпакетным интервалом на основе применения системы нечеткого вывода.

Анализ представленных зависимостей показывает, что при передаче управляемого потока по каналам CF-контура, доступная пропускная способность которого не превышает 50%, применение нейро-нечеткой системы для выбора межпакетного интервала обеспечивает уменьшение числа повторных передач на 5,4%–11,7% и сокращение среднего времени передачи потоков данных на 7,2%–12,6%.

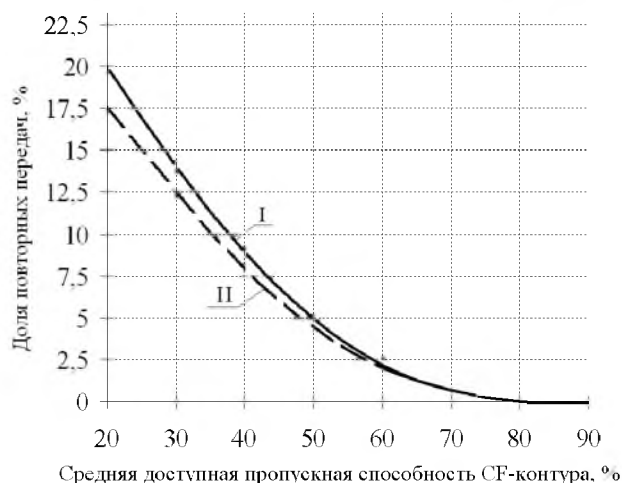


Рис. 7. Зависимость процентной доли повторных передач от средней доступной пропускной способности CF-контура

Fig. 7. The dependence of the retransmissions percentage of the CF-circuit average available capacity

### Заключение

Таким образом, в статье представлено решение актуальной научно-технической задачи, состоящей в разработке имитационной модели передачи информационных потоков в МРСН. Модель создана в программной среде MatLab & Simulink и учитывает основные особенности передачи потоков данных и реального времени по каналам беспроводной самоорганизующейся сети, функционирующей в условиях динамичной топологии и деструктивных внешних воздействий. Адекватность модели подтверждается достаточной сходимостью результатов имитационного и аналитического моделирования. Применение имитационной модели позволяет оценить эффективность управления интенсивностью потоков данных в МРСН в различных условиях функционирования сети.

### Список литературы References

1. Бунин С. Г., Войтер А. П., Ильченко М. Е., Романюк В. А. Самоорганизующиеся сети со сверхширокополосными сигналами. – К.: Наукова думка, 2012. – 444 с.  
Bunin S.G., Vojter A.P., Il'chenko M.E., Romanjuk V.A. Samoorganizujushhiesja seti so sverhshirokopolosnymi signalami. – K.: Naukova dumka, 2012. – 444 s.
2. Романюк В. А. Мобильные радиосети – перспективы беспроводных технологий // Сети и телекоммуникации. – 2001. – № 12. – С. 62–68.  
Romanjuk V.A. Mobil'nye radioseti – perspektivy besprovodnyh tehnologij // Seti i telekommunikacii. – 2001. – № 12. – S. 62–68.
3. Польшиков, К.А. Анализ применимости методов обеспечения QoS для повышения производительности мобильной радиосети специального назначения / К.А. Польшиков // Научные ведомости БелГУ. Серия История. Политология. Экономика. Информатика. – 2015. – № 1 (198). – Вып. 33(1). – С. 148–157.  
Pol'shhikov, K.A. Analiz primenimosti metodov obespechenija QoS dlja povyshenija proizvoditel'nosti mobil'noj radioseti special'nogo naznachenija / K.A. Pol'shhikov // Nauchnye vedomosti BelGU. Serija Istorija. Politologija. Jekonomika. Informatika. – 2015. – № 1 (198). – Vyp. 33(1). – S. 148–157.
4. Осипов Е. А. Проблема реализации надежной передачи данных в самоорганизующихся и сенсорных сетях // Электросвязь. – 2006. – № 6. – С. 29–33.  
Osipov E. A. Problema realizacii nadezhnoj peredachi dannyh v samoorganizujushhihsja i sensoryh setjah // Jelektrosvjaz'. – 2006. – № 6. – S. 29–33.
5. Польшиков, К.А. Об управлении интенсивностью потоков данных в мобильной радиосети специального назначения / К.А. Польшиков // Научные ведомости БелГУ. Серия История. Политология. Экономика. Информатика. – 2014. – № 21 (192). – Вып. 32(1). – С. 196–201.  
Pol'shhikov, K.A. Ob upravlenii intensivnost'ju potokov dannyh v mobil'noj radioseti special'nogo naznachenija / K.A. Pol'shhikov // Nauchnye vedomosti BelGU. Serija Istorija. Politologija. Jekonomika. Informatika. – 2014. – № 21 (192). – Vyp. 32(1). – S. 196–201.
6. Polishchikov K. O. Synthesis of neuro-fuzzy systems of data flows intensity control in mobile ad-hoc network // Microwave and Telecommunication Technology (CriMiCo), 23rd International Crimean Conference. – Sevastopol, 2013. – Pages 517–518.



Polshchykov K. O. Synthesis of neuro-fuzzy systems of data flows intensity control in mobile ad-hoc network // Microwave and Telecommunication Technology (CriMiCo), 23rd International Crimean Conference. – Sevastopol, 2013. – Pages 517–518.

7. Польщикова К. А. Функциональная модель управления интенсивностью потоков данных в мобильной радиосети специального назначения // Научный вестник ДГМА. – 2012. – №1 (9Е). – С. 127–135.

Pol'shhikov K. A. Funkcional'naja model' upravlenija intensivnost'ju potokov dannyh v mobil'noj radioseti special'nogo naznachenija // Nauchnyj vestnik DGMA. – 2012. – №1 (9Е). – С. 127–135.

8. Польщикова К. А. Обобщенные модели нейро-нечетких систем управления интенсивностью потоков данных в мобильной радиосети // Science and Education a New Dimension. – Budapest, 2013. – Vol. 8. – P. 133–137.

Pol'shhikov K. A. Obobshhennye modeli nejro-nechetkih sistem upravlenija intensivnost'ju potokov dannyh v mobil'noj radioseti // Science and Education a New Dimension. – Budapest, 2013. – Vol. 8. – P. 133–137.

9. Palschykov K., Olexiy S., Rvachova N. The Methodology of Modeling Available for Data Traffic Bandwidth Telecommunications Network // Proceedings of the X International Conference “Modern Problems of Radio Engineering, Telecommunications and Computer Science – TCSET’2010”. – Lviv – Slavske, 2010. – Page 158.

Pol'schykov K., Olexiy S., Rvachova N. The Methodology of Modeling Available for Data Traffic Bandwidth Telecommunications Network // Proceedings of the X International Conference “Modern Problems of Radio Engineering, Telecommunications and Computer Science – TCSET’2010”. – Lviv – Slavske, 2010. – Page 158.

10. Польщикова К. А. Оценка вероятностно-временных характеристик доставки данных в беспроводной самоорганизующейся сети / К.А. Польщикова // Научные ведомости БелГУ. Серия Экономика. Информатика. – 2014. – № 7 (204). – Вып. 34(1). – С. 183–187.

Pol'shhikov K. A. Ocenka verojatnostno-vremennyh harakteristik dostavki dannyh v besprovodnoj samoorganizujushhejsja seti / K.A. Pol'shhikov // Nauchnye vedomosti BelGU. Serija Jekonomika. Informatika. – 2014. – № 7 (204). – Вып. 34(1). – С. 183–187.

11. Konstantinov I.S., Lazarev S.A., Chashchin Y.G. Simulation of the Software-Defined Network for a High-Performance Computing Cluster // Research Journal of Applied Sciences. – 2014. – Vol. 9. – Pages 704–706.

Konstantinov I.S., Lazarev S.A., Chashchin Y.G. Simulation of the Software-Defined Network for a High-Performance Computing Cluster // Research Journal of Applied Sciences. – 2014. – Vol. 9. – Pages 704–706.

12. Konstantinov I.S., Lazarev S.A., Ivashchuk O.A., Fedorov V.I. Research in the Field of Automated Environmental Safety Control for Industrial and Regional Clusters // International Journal of Applied Engineering Research. – 2014. – Vol. 9. – Pages 16813–16820.

Konstantinov I.S., Lazarev S.A., Ivashchuk O.A., Fedorov V.I. Research in the Field of Automated Environmental Safety Control for Industrial and Regional Clusters // International Journal of Applied Engineering Research. – 2014. – Vol. 9. – Pages 16813–16820.

13. Konstantinov I.S., Lazarev S.A., Ivashchuk O.A., Rubtsov K.A. Multifactor Model of Technological Hazards Prediction // International Journal of Applied Engineering Research. – 2014. – Vol. 4. – Pages 16795–16801.

Konstantinov I.S., Lazarev S.A., Ivashchuk O.A., Rubtsov K.A. Multifactor Model of Technological Hazards Prediction // International Journal of Applied Engineering Research. – 2014. – Vol. 4. – Pages 16795–16801.

14. Кучерявый Е. А. Управление трафиком и качество обслуживания в сети Интернет. СПб.: Наука и техника, 2004. – 336 с.

Kucherjavij E. A. Upravlenie trafikom i kachestvo obsluzhivaniya v seti Internet. SPb.: Nauka i tehnika, 2004. – 336 s.

15. Леоненков А. В. Нечеткое моделирование в среде MATLAB и fuzzyTECH. – СПб: БХВ-Петербург, 2003. – 736 с.

Leonenkov A.V. Nечetkoe modelirovanie v srede MATLAB i fuzzyTECH. – SPb: BHV-Peterburg, 2003. – 736 s.

16. Польщикова К. А. Метод нейро-нечеткого управления интенсивностью повторных передач в телекоммуникационной сети // Информационные технологии и телекоммуникации. – СПб, 2013. – Вып. 2. – С. 32–41.

Pol'shhikov K.A. Metod nejro-nechetkogo upravlenija intensivnost'ju povtornyh peredach v telekommunikacionnoj seti // Informacionnye tehnologii i telekommunikacii. – SPb, 2013. – Вып. 2. – С. 32–41.

17. Рвачева Н.В. Метод выбора межсегментного интервала в транспортном протоколе телекоммуникационной сети на основе системы нечеткого вывода. – Дисс. на соискание уч. степени канд. техн. наук. – ХНУРЭ, Харьков, 2011. – 147 с.

Rvacheva N.V. Metod vybora mezhsegmentnogo intervala v transportnom protokole telekommunikacionnoj seti na osnove sistemy nechetkogo vyvoda. – Diss. na soiskanie uch. stepeni kand. tehn. nauk. – HNURJe, Har'kov, 2011. – 147 s.

18. Польщикова К.А. Метод нейро-нечеткого управления интенсивностью отправки данных узлами-источниками в мобильной радиосети специального назначения // Наука и техника ВС ВСУ. –2012. – № 3 (9). – С. 118–122.

Pol'shhikov K.A. Metod nejro-nechetkogo upravlenija intensivnost'ju otpravki dannyh uzlami-istochnikami v mobil'noj radioseti special'nogo naznachenija // Nauka i tehnika VS VSU. –2012. – № 3 (9). – С. 118–122.

19. Рвачева Н.В., Польщикова К.А., Волошко С.В. Метод выбора межсегментного интервала в транспортном протоколе телекоммуникационной сети // Проблемы телекоммуникаций. – 2011. – Вып. 2(4). – С. 72–82.

Rvacheva N.V., Pol'shhikov K.A., Voloshko S.V. Metod vybora mezhsegmentnogo intervala v transportnom protokole telekommunikacionnoj seti // Problemy telekommunikacij. – 2011. – Вып. 2(4). – С. 72–82.