



УДК 620.1.72:532.783

DOI: 10.18413/2075-4639-2018-50-1-64-72

**АДСОРБЦИЯ И ПЕРЕОРИЕНТАЦИЯ НЕМАТИКА НА НАНОРАЗМЕРНОЙ
УГЛЕРОДНОЙ ПЛЁНКЕ, ИНДУЦИРОВАННАЯ ПАРАМИ ОРГАНИЧЕСКИХ
РАСТВОРИТЕЛЕЙ****ADSORPTION AND REORIENTATION OF NEMATIC ON NANO-DIMENSIONAL
CARBON FILM INDUCED BY VAPOR OF ORGANIC SOLVENTS****Е.А. Валетова, Д.А Колесников, С.И. Кучеев
E.A. Valetova, D.A. Kolesnikov, S.I. Kucheev**Белгородский национальный исследовательский университет, Россия, 308015, г. Белгород,
ул. Победы, 85

Belgorod National Research University, 85 Pobedy St, Belgorod, 308015, Russia

E-mail: kucheev@bsu.edu.ru

Аннотация

В работе исследуется влияние паров диметилформаида и ацетона на нематик 5CB, ориентированный на поверхностях окиси кремния и наноразмерных углеродных плёнках, полученных электронным лучом в вакуумной камере сканирующего электронного микроскопа. Предложена геометрия ячейки, позволяющая слою нематика, и соответственно, углеродным плёнкам контактировать с возрастающей концентрацией паров органических растворителей. Показано, что для диметилформаида имеет место переход директора из начальной ориентации в гомеотропное состояние, причем наблюдается зависимость начала такого перехода от толщины наноразмерной углеродной плёнки. Переход в гомеотропное состояние связывается с адсорбцией диметилформаида на поверхности углеродных плёнок. Для паров ацетона имеет место увеличение двулучепреломления слоя нематика, причем влияние углеродных плёнок не зафиксировано. Механизм воздействия паров ацетона, по-видимому, связан с изменением поверхностного натяжения нематика под действием молекул ацетона. Отмечен длительный период «чувствительности» ориентированного нематика к парам диметилформаида, который насчитает около 40 минут (на одну каплю растворителя), что значительно превышает период «чувствительности» газового анализатора человека (нос). Продемонстрирована возможность определения направления на источник паров диметилформаида. Экспериментально показан факт реализации механизма адсорбции на наноразмерных углеродных пленках в слое нематика.

Abstract

The effect of dimethylformamide and acetone vapor on nematic 5CB oriented on the surfaces of silicon oxide and nano-dimensional carbon films obtained by an electron beam in a vacuum chamber of a scanning electron microscope is investigated. A cell geometry is proposed that allows the nematic layer and accordingly carbon films to be contacted with an increasing concentration of vapors of organic solvents. It is shown that for dimethylformamide there is a transition of the director from the initial orientation to the homeotropic state and the dependence of the onset of such a transition on the thickness of the nano-dimensional carbon film is observed. The transition to the homeotropic state is associated with the adsorption of dimethylformamide on the surface of carbon films. For acetone vapor, there is an increase in the birefringence of the nematic layer and the influence of carbon films is not fixed. The mechanism of the action of acetone vapor is apparently associated with a change in the surface tension of the nematic under the action of acetone molecules. A long period of "sensitivity" of the oriented nematic to dimethylformamide has been noted which will take about 40 minutes (per drop of solvent) which considerably exceeds the "sensitivity" period of the gas analyzer of the person (nose). The possibility of determining

the direction of the dimethylformamide vapor source is demonstrated. The fact of realization of the adsorption mechanism on nano-dimensional carbon films in the nematic layer is shown experimentally.

Ключевые слова: сенсор, жидкие кристаллы, газ, углеродная плёнка, адсорбция.

Keywords: sensor, liquid crystals, gas, carbon film, adsorption.

Введение

Газовые сенсоры являются неотъемлемой частью сложных технических устройств регистрации и автоматического контроля газовых сред, которые во многих случаях опасны для здоровья или жизни человека, в диагностике заболеваний при анализе химического состава выдыхаемого человеком воздуха и т.д. Обычно, подобные задачи решаются использованием сложных и дорогостоящих газоанализаторов, принцип функционирования которых основан на хроматографии. Однако на сегодня необходимы более функциональные экспресс методы обнаружения загрязнений окружающей среды, причем часто в мобильном исполнении. В связи с этим осуществляется поиск и исследование разного рода чувствительных сред и протекающих в этих средах физическо/химических процессов в ответ на воздействие газов, или других реагентов, например, биологического происхождения. С этой целью, на предмет использования в сенсорах исследуются: изменение сопротивления оксидов металлов, например ZnO, SnO₂ [1], в биосенсорах (для регистрации белков, ДНК) смещение оптического резонанса в фотонных кристаллах, что связано с изменением коэффициента преломления [2], ион-селективные транзисторы [3], смещение pH по фотолюминисценции среды у поверхности полупроводника [4] в растворе живых клеток или раствора ДНК. Одним из существенных недостатков перечисленных сред и процессов, включая хроматографию, является замедленная реакция чувствительной среды на реагент, и соответственно, факт регистрации воздействия реагента, которые в лучшем случае насчитывают несколько минут и более. Отдельной группой, которую можно отнести к оптическим методам, являются методы регистрации с использованием жидких кристаллов. Жидкие кристаллы отличаются высокой чувствительностью их молекулярного ориентационного порядка к примесям. При их внедрении в жидкокристаллическую среду могут изменяться такие параметры, как проводимость [5], пороговые напряжения электрооптических эффектов [6], точка просветления (температура фазового перехода жк – изотропная жидкость), двулучепреломление, селективное отражение холестерического жидкого кристалла [7, 8]. В предлагаемой работе в качестве регистрирующей среды использовался нематический жидкий кристалл 5CB, а исследовалось изменение двулучепреломления при воздействии на жидкокристаллическую среду паров диметилформаида и ацетона.

Эксперимент

На рис. 1 схематически представлена жидкокристаллическая ячейка для исследования влияния паров органических растворителей на жидкокристаллическую среду. В отличие от классических ячеек, которые представляют собой изолированные от атмосферы конструкции, в предлагаемой геометрии ячейки: (1) отсутствует покрывающее жидкий кристалл стекло, и (2) на подложке напылена наноразмерная углеродная пленка. Первое позволяет жидкому кристаллу контактировать с окружающей атмосферой, а наличие углеродных плёнок способствует однородной ориентации нематика и увеличивает адсорбцию регистрируемых реагентов вследствие её развитой поверхности.

В качестве подложки, на которую сначала наносились углеродные плёнки (1, рис. 1) а далее слой жидкого кристалла (3, рис. 1), использовался образец монокристаллического кремния (Si, рис. 1) с термически выращенным слоем окиси кремния (SiO₂, рис. 1) толщиной около 0,4 μm. Нанесение углеродных плёнок осуществлялось в камере сканирующего электронного микроскопа Quanta 200 3D электронным лучом при его взаимодействии с по-

верхностью плёнки окиси кремния [9,10]. Углеродные плёнки получались двумя способами. В первом способе пленки образовывались электронным лучом при «пригаре» углеводородных молекул остаточной атмосферы в вакуумной камере микроскопа. Во втором случае использовалась специальная насадка, обеспечивающая подачу паров углеводородных молекул (для данной модели растрового микроскопа – это пары нафталина) через полую иглу в область взаимодействия электронного луча с поверхностью, где происходило разложение органических молекул и их «пригар» к поверхности. Варьируя особенностями раstra электронного луча получались два типа пленок, а именно, сплошные плёнки или решетки [9,10,11]. Второй тип углеродных плёнок, в виде решетки, позволяет формировать в слое жидкого кристалла дифракционную решетку за счет периодической ориентации директора на периодическом рельефе углеродного покрытия. Это дает возможность регистрировать изменение ориентации нематика по анализу дифракционной картины. При этом сама углеродная пленка не дает дифракционную картину благодаря наноразмерности её рельефа. Отметим, что нанесение углеродных пленок электронным лучом микроскопа позволяет получать пленки с резкими краями микронных размеров, что, несомненно, представляет большое преимущество в случаях, например, при использовании углеродных покрытий в сенсорах типа «лаборатория на микросхеме» (Lab on Chip).

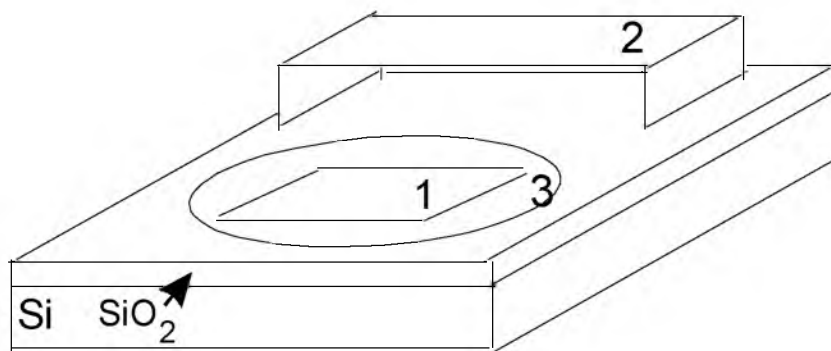


Рис. 1. Схематическое представление экспериментальной ячейки. 1 – Углеродная плёнка, сформированная электронным лучом в растровом электронном микроскопе.

2 – Фильтровальная бумага. 3 – Капля жидкого кристалла

Fig. 1. Schematic representation of the experimental cell. 1 - Carbon film formed by an electron beam in a scanning electron microscope. 2 - Filter paper. 3 - A drop of liquid crystal

Сразу после нанесения капли жидкого кристалла (3, рис. 1) на углеродную пленку (и прилегающую поверхность окиси кремния), устанавливается некоторая начальная ориентация директора, характерной особенностью которой является зависимость от толщины углеродной пленки [9,10,11]. Качественно это проявляется в том, что чем толще углеродная пленка, тем большее двулучепреломление слоя жидкого кристалла. Кроме этого, наблюдается изменение ориентации нематика со временем. Последнее иллюстрируется в следующем эксперименте.

На поверхность окиси кремния был напылен набор углеродных пленок разной толщины в виде вытянутых прямоугольников, рис. 2а, с небольшим смещением относительно друг друга. Для углеродных пленок с разными, но небольшими временами напыления (R , 1, 2, рис. 2) отчетливо регистрируются переходы директора от наклонной ориентации к гомеотропной в течении непродолжительного периода времени (рис. 2) от момента нанесения нематика на поверхность плёнок. На углеродной плёнке R (рис. 2а), которая сформировалась за время экспозиции при съемке этого участка в электронном микроскопе (время сканирования раstra $R \sim 5$ s, ток 0,3 nA) переход директора в гомеотропное состояние занял около 1 часа. Для плёнки 1 с наименьшим временем напыления (стрелка 1, рис. 2) переход

в гомеотропное состояние занял около 2 суток (рис. 2b,c). Тенденция к гомеотропному выстраиванию директора проявляется и над остальными углеродными плёнками. К примеру, над следующей 2-й плёнкой (рис. 2c, вставка), гомеотропная ориентация установилась через ~ 30 суток.

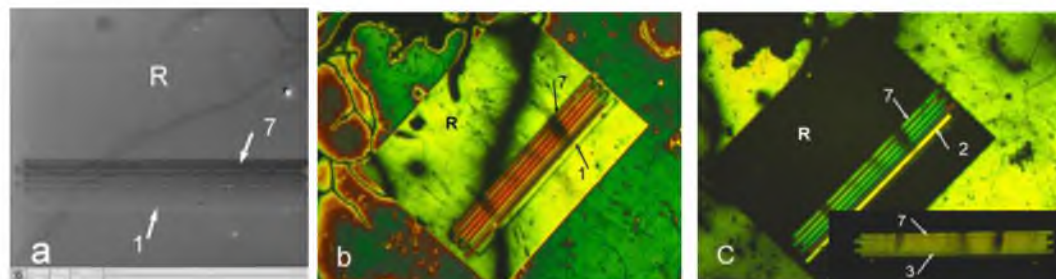


Рис. 2. Переход нематика из наклонного в гомеотропное состояние ориентации над углеродными плёнками. а – РЭМ изображение углеродных плёнок (1–7) полученных электронным лучом в камере микроскопа. R – полный электронный растр участка. Растр каждой индивидуальной углеродной плёнки нагара 500*10 μm. Ток напыления 37 nA. Время напыления плёнок, s: 1–1, 2–10, 3–20, 7–60. б – Поляризационное изображение слоя нематика сразу после нанесения на растр R с углеродными плёнками. с – Тот-же образец с жидким кристаллом через 2 суток.

Вставка (нижний правый угол) – ориентация нематика над углеродными плёнками через 30 суток

Fig. 2. The transition of the nematic from the orientation inclined toward the homeotropic state over the carbon films. a - SEM image of carbon films (1-7) obtained by an electron beam in a microscope chamber. R is the total electronic raster of the area. The raster of each individual carbon film is 500*10 μm. The deposition current is 37 nA. Time of deposition of films, s: 1-1, 2-10, 3-20, 7-60.

b - Polarization image of a layer of liquid crystal immediately after deposition its on the raster R with carbon films. c - The same sample with a liquid crystal after 2 days. Insert (bottom right corner) - orientation of the nematic over carbon films after 30 days

Для регистрации паров органических растворителей, ячейки после нанесения жидкого кристалла на углеродные пленки выдерживались несколько суток для достижения некоторой стабильной ориентации директора. Капля соответствующего органического растворителя наносилась на П образную полоску фильтровальной бумаги (2), рис. 1. Между бумажной полоской и поверхностью подложки с углеродной пленкой (1) оставался воздушный промежуток толщиной около 10 mm, при этом для исключения перекрывания поля зрения микроскопа, граница бумажной полоски была сдвинута на 2 – 5 mm относительно края углеродной плёнки. С момента нанесения капли растворителя начинается процесс её испарения, и соответственно, влияния паров на ориентированный слой нематика. Предложенная геометрия ячейки и расположение носителя (бумажная полоска) испаряющегося растворителя обеспечивают возрастающую концентрацию паров на начальном этапе испарения в окрестности углеродной плёнки с жидкокристаллическим слоем.

На рис. 3а представлено РЭМ изображение углеродного покрытия в виде двух сплошных углеродных прямоугольных плёнок, которые наложены друг на друга с некоторым (около 45 град.) угловым поворотом. Из приведенной иллюстрации видно, что для наноразмерных пленок хорошо проявляется зависимость яркости их изображения от толщины плёнки. Практически не видна углеродная плёнка (ее граница отмечена стрелками на рис. 3а) полученная в момент настройки электронного микроскопа. Это означает, что её толщина значительно меньше толщины наложенных друг на друга плёнок.

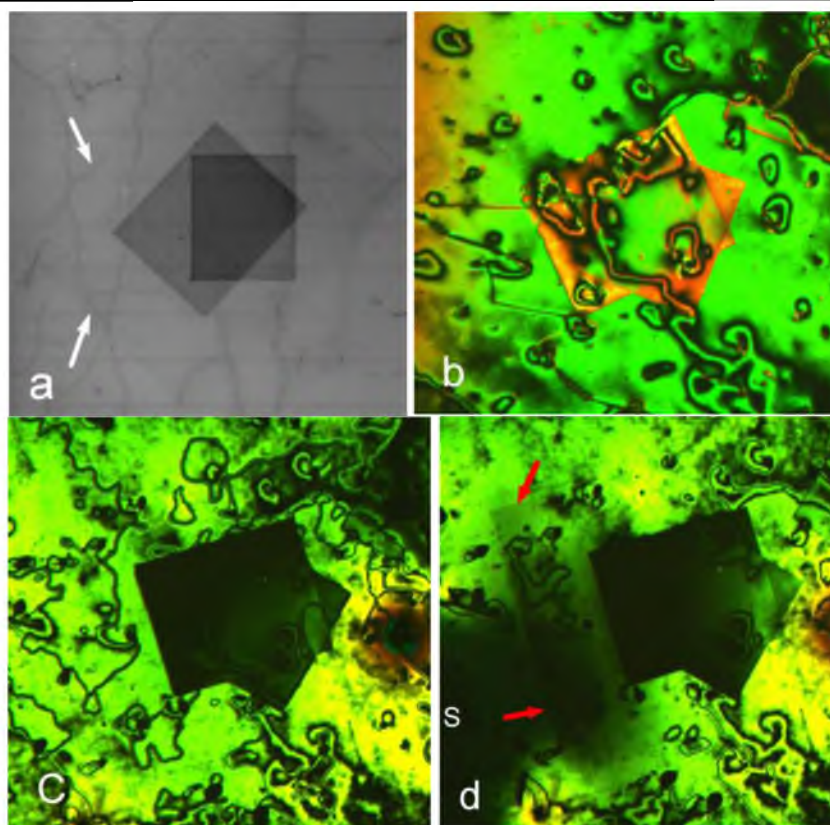


Рис.3. Реакция нематика над углеродной плёнкой на пары диметилформаида. а – РЭМ изображение углеродных плёнок нанесенных на поверхность окиси кремния и наложенных друг на друга. Размеры каждой пленки 250*250 μm . Ток электронного луча и время напыления 37 nA и 2 min для каждой плёнки соответственно. Стрелки отмечают границу электронного раstra, который соответствует предварительной настройке микроскопа перед напылением выше указанных пленок. б – Исходная ориентация нематика. с – Переход директора в гомеотропное состояние над углеродными плёнками при воздействии паров диметилформаида.

д – Гомеотропная ориентация (отмечена стрелками) над более тонкой углеродной пленкой, которая соответствует раstrу настройки микроскопа (рис. 3а, отмечено стрелками).

s – Направление от источника паров диметилформаида. Температура 18 $^{\circ}\text{C}$

Fig.3. The reaction of a nematic over the pairs of carbon films on influence of dimethylformamide. а - SEM image of carbon films deposited on the surface of silicon oxide and superimposed on each other.

The dimensions of each film are 250*250 μm . The electron beam current and the sputtering time are 37 nA and 2 min for each film, respectively. The arrows mark the boundary of the electronic raster, which corresponds to the preliminary tuning

of the microscope before deposition above mentioned films. б - Initial orientation of the nematic.

с - Director's transition to a homeotropic state over carbon films when exposed to dimethylformamide vapor. д - Homeotropic orientation (marked by arrows) over a thinner carbon film, which corresponds

to the microscope tuning raster (Fig. 3a, denoted by arrows).s - Direction from a vapor source of dimethylformamide. The temperature is 18 $^{\circ}\text{C}$

Рассмотрим влиянием паров диметилформаида (ДМФМ) на ориентацию нематика над выше указанными углеродными пленками. Рисунок 3 демонстрирует в общих чертах такое влияние. Хорошо видно, что пары ДМФМ вызывают переход директора в гомеотропное состояние, причем такой переход наступает раньше именно над углеродной пленкой, чем над поверхностью окиси кремния. Для еще более тонких углеродных пленок, переход в гомеотропное состояние начинается позже (в условиях возрастающей концентрации паров) и практически сравнивается с началом перехода над поверхностью окиси кремния. Отличительной особенностью регистрации паров ДМФМ жидкокристаллической ячейкой по началу перехода в гомеотропное состояние, является простота обнаружения направления на источник

паров, что отчетливо проявляется на рис. 3d. Хорошо видно, что переход в гомеотропное состояние происходит над участками поверхности кремниевой подложки вдоль направления (s), рис. 3d, от источника паров. Другим преимуществом регистрации паров ДМФМ является время реакции жидкого кристалла после начала влияния паров, которое не превышает нескольких секунд, что на 1 - 2 порядка меньше времени реакции сенсоров, основанных на других чувствительных средах и процессах. Далее, по мере увеличения концентрации паров ДМФМ имеет место переход нематика в изотропное состояние. Факт перехода в изотропное состояние на фоне гомеотропной ориентации практически не заметен и может быть оптически зарегистрирован только в более толстых образцах жидкого кристалла по характерному появлению доменов – участков с зарождающейся изотропной фазой.

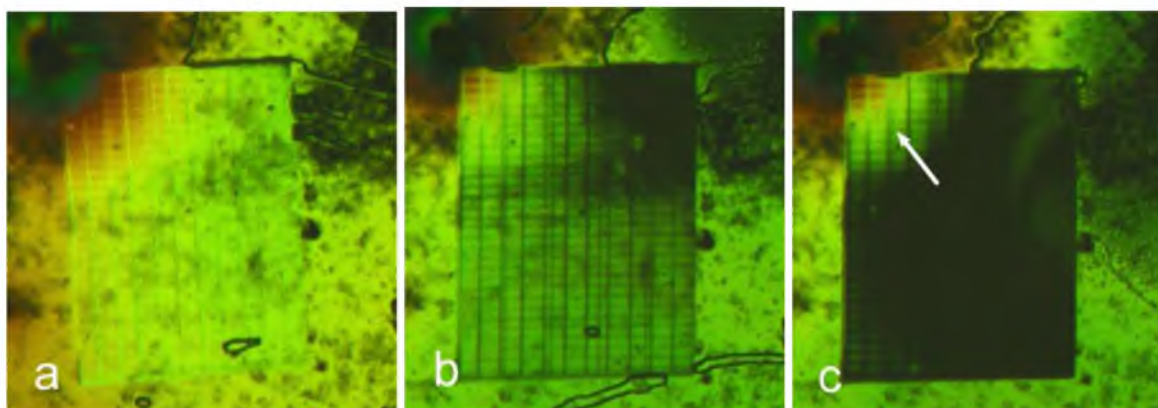


Рис. 4. Реакция нематика на пары диметилформамида над наноразмерной углеродной решеткой. a – Исходная ориентация нематика над решеткой. b – Гомеотропная ориентация нематика над полосами решетки. c – Гомеотропная ориентация нематика над всей поверхностью углеродной решетки

Fig. 4. Reaction of a nematic on dimethylformamide vapor over a nano-dimensional carbon grating. a - The initial orientation of the nematic over the grating. b - Homeotropic orientation of the nematic over the bands of the grating. c - Homeotropic orientation of the nematic over the entire surface of the carbon grating

Зависимость начала перехода директора в гомеотропное состояние от толщины углеродной пленки может быть использована для оптической регистрации наличия паров ДМФМ в сенсоре по анализу дифракционной картины. На рис. 4 представлено изменение ориентации нематика над углеродной пленкой, которая представляет собой решетку, при возрастании концентрации паров ДМФМ. Хорошо видно, что при увеличивающемся влиянии паров ДМФМ на слой нематика переход директора в гомеотропное состояние сначала происходит над углеродными полосками, которые формируют саму решетку, и тем самым декорирует эту углеродную решетку, а затем гомеотропная ориентация устанавливается по всей площади пленки, потому что углеродное покрытие, но с меньшей толщиной, присутствует между толстыми углеродными полосками.

Отметим продолжительный период способности ориентированного на углеродной пленке нематика «чувствовать» одну каплю ДМФМ на фильтровальной бумаге, причем в условиях испарения ДМФМ в открытую атмосферу. Газовый анализатор человека (нос экспериментатора в данном эксперименте) перестает чувствовать присутствие испаряющейся капли ДМФМ практически через 10 min, тогда как ориентация жидкого кристалла над углеродными пленками продолжает «чувствовать» наличие паров в течении около 40 min после нанесения капли растворителя.

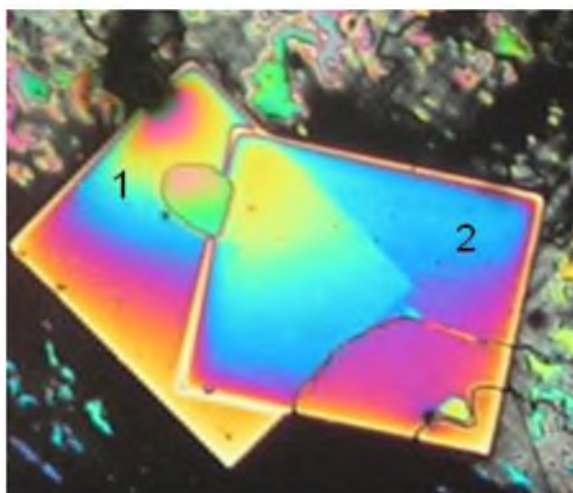


Рис. 5. Эффект «объемности» при ориентации нематика на углеродных плёнках. Размеры каждой углеродной пленки $250 \times 250 \mu\text{m}$. Ток электронного луча и время напыления 37 nA и 20 min для каждой плёнки соответственно

Fig. 5. The effect of "bulkiness" when the nematic is oriented on carbon films. The dimensions of each carbon film are $250 \times 250 \mu\text{m}$. The electron beam current and the sputtering time are 37 nA and 20 min for each film, respectively

Задержка перехода директора в гомеотропное состояние ориентации в области утолщения жидкокристаллического слоя (левый верхний угол, рис. 4с), косвенно указывает на то, что переориентация нематика начинается от границы раздела твердое тело (углеродная пленка)/жидкий кристалл, а не от границы жидкий кристалл/воздух.

Зависимость перехода директора в гомеотропное состояние от толщины углеродной плёнки по-всей видимости связана с адсорбцией молекул ДМФМ на поверхности углеродной плёнки. Факт выполнения механизма адсорбции на углеродной плёнке демонстрируется в следующем эксперименте. На поверхность окиси кремния были напылены две углеродные плёнки (аналогичные тем, что отображены на рис. 2а), но с большим временем напыления. После нанесения жидкого кристалла на эти углеродные плёнки через некоторое время можно наблюдать эффект «объёмности» (рис. 5), который заключается в том, что визуализируемая картина слоя жидкого кристалла передает очередность напыления этих плёнок (сначала напылялась 1-я, а затем 2-я плёнка). Из-за того, что плёнки 1 и 2 напылены на поверхность SiO_2 с некоторой временной задержкой, т.е. они различаются, и при этом углеродные поверхности обладают высокой адсорбционной способностью следует, что должны быть различия в адсорбционных свойствах поверхности 2 и той части поверхности 1, которая не «накрыта» поверхностью 2. Это различие в свойствах указанных поверхностей, а также зависимость ориентации директора от толщины наноразмерной углеродной пленки приводит к декорированию этих поверхностей слоем жидкого кристалла.

Рассмотрим реакцию ориентированного нематика на пары ацетона. Рис. 6 демонстрирует характерные изменения ориентации при воздействии паров ацетона до перехода в изотропное состояние (при увеличении концентрации паров). В эксперименте использовались те же углеродные плёнки, отображенные на рис. 2а. Видно, что в отличие от ДМФМ, для которого имеет место переход в гомеотропное состояние над углеродными плёнками, что соответствует уменьшению двулучепреломления, для ацетона поведение нематика противоположное. Для паров ацетона двулучепреломление слоя жидкого кристалла увеличивается, при этом изменения в ориентации нематика происходят как над углеродными пленками, так и над поверхностью окиси кремния практически синхронно. Оптически различимые границы между пленками разной толщины сохраняются при изменении двулучепреломления, что вызвано влиянием паров ацетона. По всей видимости, это означает, что вли-

яние паров ацетона на ориентацию нематика осуществляется от границы жидкий кристалл/воздух и связано с изменением коэффициента поверхностного натяжения. Такой вывод, на качественном уровне, основывается на анализе подобного поведение ориентации нематика при влиянии паров изопропилового спирта. Для этого растворителя изменение поверхностного натяжения настолько значительно, что после воздействия паров происходит сбегание первоначально плоского слоя нематика в каплю, причем первоначальные изменения ориентации нематика подобны изменениям ориентации отнесенным на рис. 6.

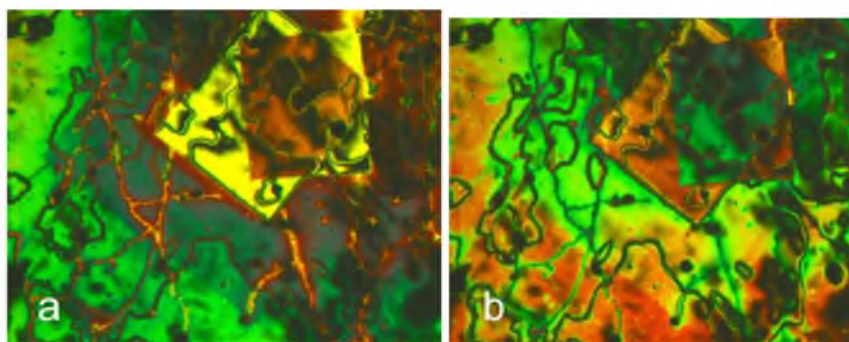


Рис. 6. Реакция нематика на пары ацетона. а – Исходная ориентация нематика на углеродных плёнках. б – Изменение ориентации нематика при действии паров ацетона
 Fig. 6. The reaction of the nematic to acetone vapor. a - The initial orientation of the nematic on carbon films. b - Change in the orientation of the nematic during the action of acetone vapor

Выводы

Таким образом, экспериментально продемонстрировано, что пары органических растворителей диметилформаида и ацетона изменяют исходную ориентацию нематика 5СВ ориентированного на поверхности окиси кремния и наноразмерных углеродных плёнках, которые получены электронным лучом в вакуумной камере сканирующего электронного микроскопа. Пары диметилформаида вызывают уменьшение двулучепреломления слоя жидкого кристалла, что имеет место в процессе перехода директора в гомеотропное состояние, причем начало такого перехода, при возрастающей концентрации паров, зависит от толщины углеродной пленки. Механизм влияния паров связывается с повышенной адсорбцией молекул диметилформаида на углеродных плёнках. Отмечается долговременный характер «чувствительности» ориентации нематика над углеродными плёнками к парам диметилформаида, насчитывающий несколько десятков минут. Пары ацетона вызывают увеличение двулучепреломления слоя нематика, причем углеродные покрытия не оказывают влияния на этот процесс. Механизм влияния паров ацетона на слой нематика связывается с изменением поверхностного натяжения жидкого кристалла.

Список литературы References

1. Kondo T., Sato Y., Kinoshita M., Shankar P., Mintcheva N. N., Honda M., Iwamori S., and Kulinich S. A. 2017. Room temperature ethanol sensor based on ZnO prepared via laser ablation in water. *Japanese Journal of Applied Physics*. 56: 080304(4pp).
2. Watanabe T., Saijo Y., Gawa Y., Watanabe K., Nishijima Y. and Hikobaba T. 2017. Ion-sensitive photonic-crystal nanolaser sensors. *OPTICS EXPRESS*. 25(20): 24469 – 24479.
3. Kim A., Ah C. S., Yu H. Y., Yang J. H., Baek I. B., Ahn C. G., Park C. W., Jun M. S., and Lee S. 2007. Ultrasensitive, label-free, and real-time immunodetection using silicon field-effect transistors. *Appl. Phys. Lett.* 91(10): 103901.
4. Liu Y. S., Sun Y., Vernier P. T., Liang C. H., Chong S. Y. C., and Gunderson M. A. 2007. pH-sensitive photoluminescence of CdSe/ZnSe/ZnS quantum dots in human ovarian cancer cells. *J. Phys. Chem. C*. 111(7): 2872–2878.



5. Lai Y. T., Kuo J. C., Yang Y. J. 2014. A novel gas sensor using polymer-dispersed liquid crystal doped with carbon nanotubes. *Sensors and Actuators A: Physical*. 15: 83-88.
6. Zou Y., Namkung J., Lin Y., Ke D. and Lindquist R. G. 2011. Influence of a bias voltage on surface-driven orientational transitions for liquid crystal-based chemical and biological sensors. *J. Phys. D: Appl. Phys.* 44: 135103 (7pp).
7. Kek K. J., Lee J. J. Z. 2017. *Journal of the Society for Information Display*. Chemical gas sensors using chiral nematic liquid crystals and its applications. 25(6): 366–373.
8. Chang C. K., Kuo H. L., Tang K. T. and Chiu S. W. 2011. Optical detection of organic vapors using cholesteric liquid crystals. *Appl. Phys. Lett.* 99: 073504(3pp).
9. Kucheev S.I., Litvin P.M., Tkach V.N., Chigrinov V.G. 2007. *EuroDisplay*. P-26: 302-305.
10. Гончаров И.Ю., Кучеев С.И., Колесников Д.А. 2016. Бистабильность нематика 5СВ на наноразмерной углеродной плёнке. *Научные ведомости БелГУ. Серия Математика. Физика*. 6 (227). 42: 119-121.
- Goncharov I.Yu., Kucheev S.I., Kolesnikov D.A. 2016. Bistability of 5CB nematic on a nanoscale carbon film. *Belgorod State University Scientific Bulletin. Mathematics & Physics*. 6 (227). 42: 119-121.
11. Kucheev S.I., Tkach V.N., Chigrinov V.G. 2007. Hydrocarbon films obtained by electron beam for micropatternig in liquid crystal diffraction grating. *Proceedings of Asia Display*. P10-2. V2: 2131-2136.