

УДК 53.083

DOI 10.18413/2075-4639-2018-50-3-317-322

**КОНСТРУКЦИОННЫЕ ОСОБЕННОСТИ В УСТАНОВКАХ  
ДЛЯ ИЗМЕРЕНИЯ КОМПЛЕКСНОЙ МАГНИТНОЙ ВОСПРИИМЧИВОСТИ  
ИНДУКТИВНЫМ МЕТОДОМ****CONSTRUCTION FEATURES OF INSTALLATIONS FOR MEASURING COMPLEX  
MAGNETIC SUSCEPTIBILITY BY INDUCTIVE METHOD****И.М. Усатый, В.С. Захвалинский  
I.M Usatyy, V.S. Zakhvalinskii**Белгородский государственный национальный исследовательский университет,  
Россия, 308015, г. Белгород, ул. Победы, 85

Belgorod State University, Russia, 85 Pobeda St, Belgorod, 308015, Russia

E-mail: 718097@bsu.edu.ru

**Аннотация**

В работе приведен обзор ряда экспериментальных установок, измеряющих комплексную магнитную восприимчивость индукционным методом, конструкционные особенности которых подверглись технологической модернизации. Рассмотрены текущие наиболее распространённые конструкционные решения с кратким описанием, в которых частично или полностью устранены недостатки, присутствующие в более старых экспериментальных установках.

**Abstract**

The article gives an overview of modern experimental installations for measuring the complex magnetic susceptibility of a material at low temperatures by an induction method. A number of current, most common design solutions, with a brief description, in which the shortcomings present in older experimental installations are partially or completely eliminated are considered.

**Ключевые слова:** индукционный метод, установки, комплексная магнитная восприимчивость, низкие температуры.

**Keywords:** induction method, installations, complex magnetic susceptibility, low temperatures.

**Введение**

Метод взаимной индуктивности является широко используемым методом измерения дифференциальной магнитной восприимчивости при низких температурах. В сравнении с магнитостатическими методами измерения, индукционный имеет возможность получать динамический отклик материала на внешнее магнитное поле. В течении нескольких лет этот метод регулярно используется, так как он анализирует комплексную восприимчивость, выявляя как магнитный отклик материала, так и потери, вызванные релаксационными эффектами. Индукционный метод важен при исследовании сверхпроводимости, так как дает прямое доказательство объемной доли сверхпроводящей фазы, а также о потенциале пиннинга магнитных вихрей [1]. Также его применяют для исследования релаксационных процессов в спиновых стеклах и ферромагнитных системах [2,3]. Более того, достигнутые за последние два десятилетия успехи в области информатики и электроники привели не только к внедрению современных технологий, но и к снижению

стоимости на детали, что позволило проектировать экспериментальные установки, имеющие малый размер и высокую эффективность.

В настоящей работе поставлена цель провести обзор современных технологий и решений, применяемых в проектировании экспериментальных установок для измерения комплексной магнитной восприимчивости методом взаимной индукции.

### Обзорная часть

Наиболее распространённые установки по измерению магнитной восприимчивости индукционным методом базируются на мосте взаимной индуктивности, который был впервые предложен Хартшорном [4] в 1925г. На рис. 1 показана общая схема этого моста, которая состоит из системы измерительных катушек ( $M_1$ ,  $M_2$ ), компенсационного блока ( $M_3$  R), а также системы детектирования (NULL DETECTOR).

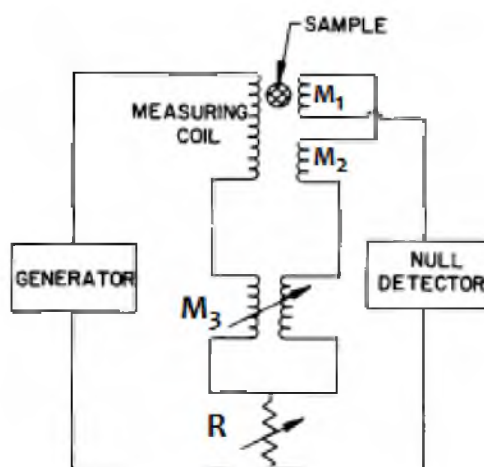


Рис. 1. Общая схема моста Хартшорна [10]

Fig. 1. Basic Hartshorn bridge circuit

Система измерительных катушек зависит от формы измеряемых образцов. Для эффективной индуктивной связи катушки с образцом был предложен ряд конструкций. В мосте Хартшорна образец располагают внутри системы измерительных катушек, состоящей из трансформатора, в котором вторичная обмотка разделена на две идентичные катушки, намотанные навстречу друг другу и соединенные последовательно, рис. 2А. В идеальном случае индуктивность связанных катушек в отсутствии образца равна нулю. Если же в одну из вторичных катушек поместить образец, то величина сигнала разбаланса моста будет пропорциональна дифференциальной магнитной восприимчивости моста [5]. В статье [6], решая вопрос об эффективной индуктивной связи измерительной катушки с ВТСП микроплёнкой, авторы модернизировали прототип моста Хартшорна, используя при этом плоскую измерительную катушку, к которой поджималась измеряемая пленка, рис. 2Б. Таким образом, в системе измерительных катушек изменяется лишь геометрия, а принцип остается тем же. Также в процессе проектирования вторичных катушек следует учитывать их температурный баланс, который отражается на чувствительности системы измерений. Так, например, на рис.2Б, между измерительной и компенсационной катушкой был установлен сапфировый стержень 5, который имеет хорошую теплопроводность, что позволило выровнять температуры приёмной и компенсационной катушек. Подробные детали проектирования вторичной и первичной катушек для цилиндрических образцов были приведены в работах [7,8].

Исследуя распределение магнитного поля первичной катушки, авторы работы [9] провели численное вычисление и визуализацию компонентов вектора напряженности магнитного поля из закона Био-Савара в пакете MATLAB. В процессе моделирования была оценена степень однородности поля в области образца, которая составила менее 1 %, что также было подтверждено экспериментом.

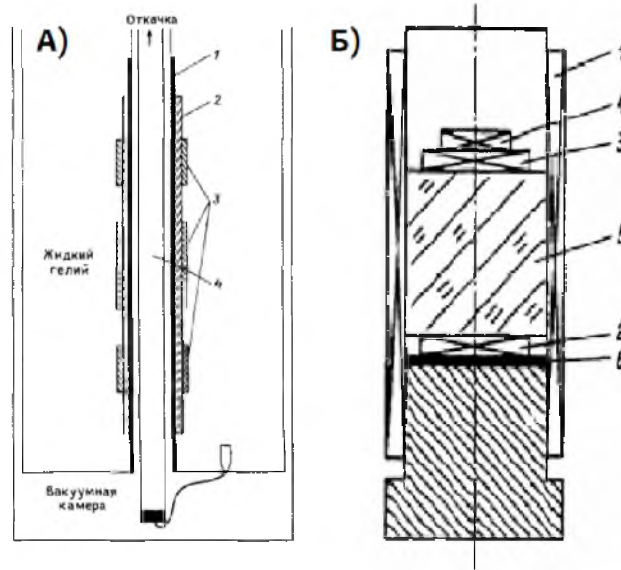


Рис. 2. Типы геометрии измерительных катушек. А – для цилиндрических образцов, где: 1 – пластиковый каркас катушек индуктивности, 2 – первичная обмотка, 3 – вторичная обмотка, 4 – камера образца [5]. Б – для ВТСП микроплёнок, где: 1 – первичная обмотка, 2,3,4 – вторичная обмотка, 5 – сапфировый стержень, 6 – ВТСП пленка [6]

Fig. 2. Types of design of measuring coils. А – for cylindrical samples, where: 1 – plastic frame of inductance coils, 2 – primary coil, 3 – secondary coil, 4 – sample chamber. В – for HTS films, where: 1 – primary coil, 2,3,4 – secondary coil, 5 – sapphire rod, 6 – HTS film

Если предположить, что измерительные катушки намотаны идентично, то сигнал без образца равен нулю до тех пор, пока образец не будет введён в одну из них. На практике этот баланс потерян, и возникает конечное напряжение из-за небольшой разницы в размерах катушек или их асимметрии. Для балансировки моста Хартшорна использовалась переменная взаимоиנדуктивность  $M_3$ , которая включалась последовательно с измерительными катушками. Резистивный баланс осуществлялся с помощью переменного сопротивления  $R$ , соединяющего первичную и вторичную цепи, см. рис.1. Векторная диаграмма сигналов изображена на рис. 3.

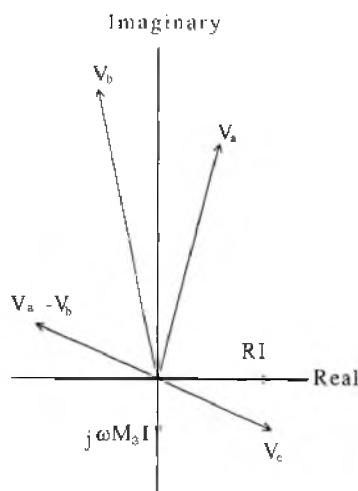


Рис. 3. Векторная диаграмма сигналов.  $V_a$  и  $V_b$  – сигналы на катушках  $M_1$  и  $M_2$  соответственно.

$V_a - V_b$  – паразитный сигнал раскомпенсации. Сигнал компенсации  $V_c$  состоит из синфазного напряжения  $RI$  и квадратурного  $j\omega M_3 I$  [1]

Fig. 2. Vector illustration of the signals.  $V_a$  and  $V_b$  are the signals on the  $M_1$ , and  $M_2$ , coils, respectively.  $V_a - V_b$  is the imbalance voltage described in the text. The compensation signal  $V_c$ , added in the circuit is composed of an in-phase voltage  $RI$  and a quadrature voltage  $j\omega M_3 I$

Чувствительность моста Хартшорна зависит от того, насколько точно дисбаланс вторичных катушек будет уменьшен. Недостаток моста заключается в системе компенсации сигнала, а именно использовании прецизионной дорогостоящей переменной взаимной индуктивности  $M_3$ , а также наличии связи по постоянному току между первичной и вторичной обмотками трансформатора.

В последующих модификациях моста Хартшорна этот недостаток устраняется либо путем электронного моделирования переменной взаимной индуктивности с помощью операционного усилителя и постоянной индуктивности [10,11], либо использованием автоматической балансировки моста с помощью цифровой петли обратной связи, управляемых АЦП и ЦАП [12]. Преимущество последнего метода перед полностью аналоговой схемой обратной связи состоит в полной фильтрации шума в сигналах разбаланса моста и компенсирующего тока в результате цифровой обработки этих сигналов. Рассмотрим схему [10] обратной связи на операционных усилителях, получившую большую распространенность по сравнению с цифровой, по причине простоты конструкции. В схеме на рис. 3а, представлена имитация переменной взаимной индуктивности, где основой схемы является регулируемый источник тока, который управляется потенциометром  $R_p$ . При изменении  $f$  от 0 до 1, ток  $i_0$  изменяется, как и амплитуда вторичной обмотки трансформатора  $M$ , в результате возникает эффект переменной взаимной индуктивности. Также на рис. 3б изображена схема для резистивного баланса моста, которая подает в систему измерительных катушек сигнал, находящийся в фазе с током, также регулируемый по амплитуде.

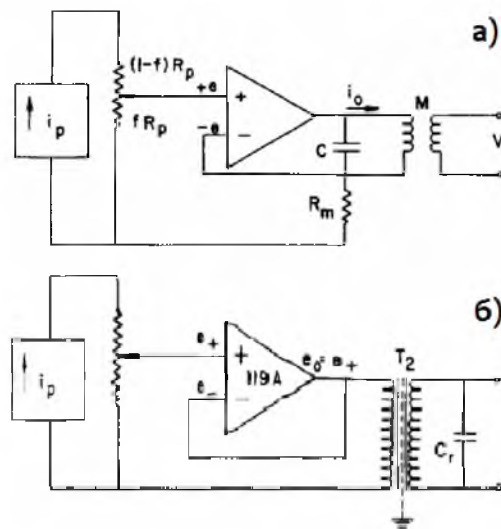


Рис. 3. Схема для компенсации сигнала на операционных усилителях. а) – цепь, моделирующая переменную взаимную индуктивность. б) – цепь для балансировки резистивной компоненты [10]

Fig. 3. An outline for signal compensation on operational amplifiers. a) – Circuit which simulates the variable mutual inductance. b) – Resistive balance circuit

В последнее время для компенсации сигнала все чаще используется второй канал коммерческого генератора функций, который индуктивно подключается к вторичным катушкам и управляется как по амплитуде, так и по фазе по отношению к первому сигналу. Такой метод компенсации описан в работах [1,13,14]. В статье [1] сигнал со второго канала генератора преобразуют в ток при помощи V-I преобразователя и подается на первичную обмотку трансформатора, который включен в цепь с измерительными катушками. Эта схема приведена на рис. 4. Амплитуда и относительная фаза второго канала генератора управляется персональным компьютером и подается на взаимную индуктивность  $M_3$ .

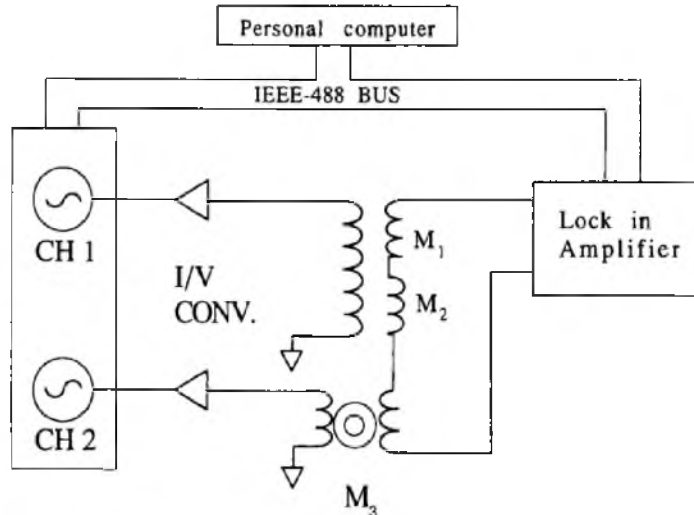


Рис.4. Схема компенсации дисбаланса от двухканального генератора функций [1]  
 Fig. 4. An outline of imbalance compensation from a two-channel function generator

В работе [1], таким методом компенсации был подавлен паразитный сигнал в диапазоне от 4 мкВ до 10 нВ. Однако, чувствительность метода определяется производительностью двухканального генератора, а именно значением минимальной разностью фаз, измеренных от двух каналов.

Для измерения обеих компонент комплексной магнитной восприимчивости  $\chi'$  и  $\chi''$  применяют метод синхронного детектирования, основанный на операции умножения сигналов [15]. На рис. 5 изображена типичная схема использования синхронного детектора для регистрации слабого сигнала от исследуемой системы на фоне шумов. На систему подается переменное воздействие от генератора. Слабый зашумленный отклик системы усиливается и поступает на синхронный детектор. Опорным сигналом служит выход генератора. При необходимости компенсации фазового сдвига, возникающего в системе, а также измерения квадратурной составляющей в цепь опорного сигнала включают фазовращатель.



Рис. 5. Схема регистрации слабого сигнала [15]  
 Fig. 5. An outline of detection a weak signal

Умножение сигналов в синхронном детекторе производится с помощью электронных устройств с управляемыми параметрами, например с помощью усилителя, коэффициент усиления которого изменяется под действием опорного сигнала [16]. Широко применяются специальные интегральные микросхемы аналоговых умножителей сигналов, выполняющие операцию умножения с высокой точностью. В зарубежных исследованиях, широкое применение получил коммерческий синхронный усилитель (lock-in amplifier) [17].

### Выводы

В настоящей работе проведен обзор ряда экспериментальных установок, измеряющих комплексную магнитную восприимчивость индукционным методом, конструктивные особенности которых подверглись технологической модернизации. Описаны подходы



и методы, а также сформулированы преимущества и недостатки модификаций, базирующихся на мосте Хартшорна.

Можно сделать вывод, что внедрение современных технологий привело к упрощению конструкции установки, что сделало метод взаимной индукции более доступным для исследований.

### Список литературы Reference

1. Ikeda, N. and K. Kohn, 1993. A simple alternating current magnetometer for high temperature superconductivity study. *Phase Transition*, 42: 7–14.
2. Eshraghi, M., P. Kameli, F. Khalili, M.H. Ehsani and H. Salamati, 2014. Structural, magnetic and electrical characterization of the  $\text{La}_{0.7}\text{Ca}_{0.3}\text{Co}_{1-x}\text{Mn}_x\text{O}_3$  ( $x=0, 0.7$  and  $1$ ) compounds prepared by a simple method. *Rape Earths*, 10(32): 965.
3. Phan, T.L., V.D. Nguyen, T.A. Ho, N.V. Khiem, T.D. Thanh, N.X. Phuc, P.D. Thang, and S.C. Yu, 2014. Inhomogeneous Ferromagnetism and Spin-Glass-Like Behavior in  $(\text{Nd}_{1-x}\text{Y}_x)_{0.7}\text{Sr}_{0.3}\text{MnO}_3$  With  $x = 0.21-0.35$ . *IEEE Transactions on Magnetics*, 6(50).
4. Hartshorn L., *Instrum J. Sci.* 2(1925) 145.
5. Karlin, R., 1986. *Magnetochemistry*. Springer – Verlag, Berlin, Heidelberg, New York, Tokyo, pp: 312-317.
6. Гришин А.М., Дроботько В.Ф., Стасовский В.Д., Хохлов В.А. Мост взаимной индуктивности для измерения диамагнитного отклика тонкопленочных сверхпроводников. 1993. *Журнал технической физики*. № 8: 190–194.  
Grishin A.M., Drobotko V.F., Stasovsky V. D., Khokhlov V. A. 1993. The bridge of mutual inductance for measurement of a diamagnetic response of thin-film superconductors // the Magazine of technical physics. No. 8: 190–194.
7. Nikolo, M., 1995. Superconductivity: A guide to alternating current susceptibility measurements and alternating current susceptometer design. *American Journal of Physics*, 63(1): 57–65.
8. Voltaire F., Florento M., N. Alcantara, G. Nonato and C. Santos, 2013. Fabrication of an ac magnetic susceptibility measurement system. *IJSER*, 4: 2098–2103.
9. Perez, I., H. Cuevas and T. Galindo, 2018. Design and construction of a desktop AC susceptometer using an Arduino and a Bluetooth for serial interface. *Eur. J. Phys.*, 39 (3).
10. Whitmore, S.C., S.R. Ryan and T.M. Sanders Jr, 1978. Mutual inductance bridge for lowtemperature thermometry and susceptibility measurements. *Rev. Sci. Instrum.*, 49: 1579.
11. Brodbeck, C.M., Burkrey R.R. and Hoeksma J.T. 1978. Integrated circuit as mutual inductance bridge for magnetic susceptibility measurements. *Rev. Sci. Instrum.*, 49: 279
12. Ocio M. and Hamman J. 1985. Self-balanced bridge for automatic measurement of magnetic susceptibilities. *Rev. Sci. Instrum.*, 56: 1367.
13. Liao S., Chen J., Su Y., Chen K. and Horng H. 2015. Assaying Biomarkers via Real-Time Measurements of the Effective Relaxation Time of Biofunctionalized Magnetic Nanoparticles Associated with Biotargets. *Journal of Nanomaterials*.
14. Kodama, K., 2010. A new system for measuring alternating current magnetic susceptibility of natural materials over a wide range of frequencies. *Technical Brief*, 11(11).
15. Степанов А.В. 1997. Синхронный детектор. Практикум кафедры физики колебаний. Москва 1997.  
Stepanov A.V. 1997. Synchronous detector. Practical work of department of physics of fluctuations. Moscow.
16. Lany M., Boero G. and Popovic R.S. 2005. Superparamagnetic microbead inductive detector. *Rev. Sci. Instrum*, 76.
17. Scofield, J.H. 1994. Frequency - domain description of a lock-in amplifier. *Am. J. Phys*, 62: 129–133.