

## ПРОГНОЗИРОВАНИЕ ГЕОМЕТРИЧЕСКОЙ СТРУКТУРЫ БИОЛОГИЧЕСКИ ОПАСНОЙ ЗОНЫ ВБЛИЗИСИСТЕМЫ ИЗЛУЧАЮЩИХ ИСТОЧНИКОВ РАДИОДИАПАЗОНА

*В.М. Мочалов, М.М. Мочалов, Ю.Г. Пастернак, М.Н. Федоров (г. Белгород)*

Приведена методика моделирования распределения электромагнитного поля и построения биологически опасной зоны вблизи системы излучающих источников радиодиапазона

Расчет электрической составляющей электромагнитного поля (ЭМП) для одного радиотехнического средства производится в соответствии с [1-3]:

$$E = \frac{\sqrt{30 \cdot P \cdot G_0 \cdot \eta_{a\phi m}}}{R} k_{\phi} \cdot F(\Delta) \cdot f(\varphi) \cdot k_r, \text{ В/м,}$$

где  $P$  - мощность на входе антенно-фидерного тракта, Вт;

$G_0$  - коэффициент усиления антенны относительно изотропного излучателя;

$\eta_{a\phi m}$  - коэффициент потерь в антенно-фидерном тракте;

$R$  - расстояние от центра антенны до расчетной точки, м;

$F(\Delta)$  - значение нормированной диаграммы направленности антенны в вертикальной плоскости;

$F(\Delta)$  - значение нормированной диаграммы направленности антенны в вертикальной плоскости;

$f(\varphi)$  - значение нормированной диаграммы направленности антенны в горизонтальной плоскости;

$k_{\phi}$  - множитель, учитывающий влияние земли (лежит в пределах от 1.15 до 1.3 в условиях городской застройки);

$k_r$  - множитель, учитывающий неравномерность диаграммы направленности антенны в горизонтальной плоскости (лежит в пределах от 1.26 до 1.41).

Результирующая напряженность электромагнитного поля, создаваемого несколькими радиостанциями, используемые частоты которых принадлежат к одному диапазону, определяется как

$$E_{\Sigma} = \sqrt{\sum_{i=1}^n (E_i)^2}.$$

где  $E_i$  - напряженность ЭМП, создаваемого  $i$ -м парциальным источником электромагнитного излучения;

$n$  - число источников радиоизлучения.

Границы биологически опасной зоны определяются из уравнения

$$\sum_{j=1}^K \left( \frac{E_{\Sigma}(x, y, z)_j}{E_{пред j}} \right)^2 + \sum_{l=1}^L \frac{\Pi_{\Sigma}(x, y, z)_l}{\Pi_{пред l}} = 1,$$

где  $E_{\Sigma}(x, y, z)_j$ ,  $\Pi_{\Sigma}(x, y, z)_l$  - координатные зависимости суммарной напряженности электрической компоненты поля (для источников, частота которых ниже или равна 300 МГц) и суммарной поверхностной плотности мощности (для источников с частотой выше указанной) соответственно для  $j$ -го частотного диапазона ( $f \leq 300$  МГц) и для  $l$ -го частотного диапазона ( $f > 300$  МГц);

$E_{пред j}$ ,  $\Pi_{пред l}$  - предельные значения напряженности электрической компоненты поля и поверхностной плотности мощности для  $j$ -го и  $l$ -го источников радиотехнического объекта;

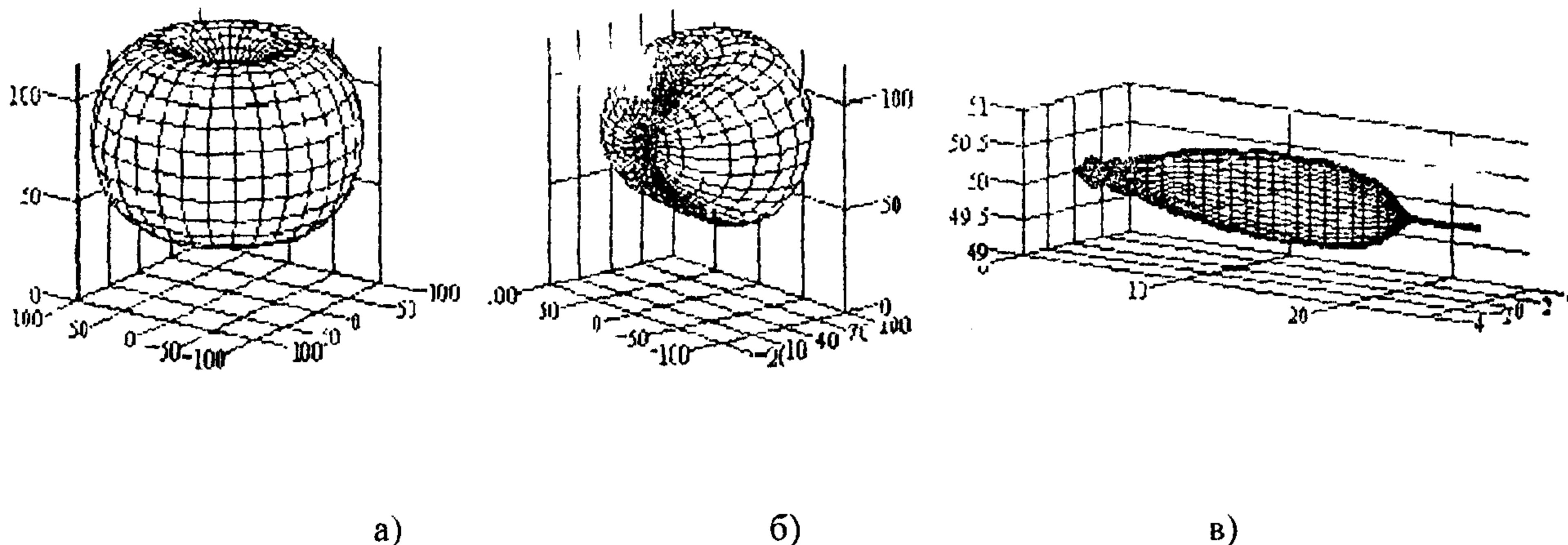
$K$ ,  $L$  - число источников с частотами излучения для  $j$ -го частотного диапазона ( $f \leq 300$  МГц) и для  $l$ -го частотного диапазона ( $f > 300$  МГц).

Пересчет напряженности электрической составляющей ЭМП и его плотности потока мощности производится по правилу

$$\Pi = \frac{E^2}{3.77}, \text{ мкВт/см}^2$$

где напряженность электрической компоненты ЭМП выражена в В/м.

Примеры биологически опасных зон вблизи расположения полуволнового вибратора, полуволнового вибратора с рефлектором и параболической антенны показаны соответственно на рис. 1, а), б), в) (все размеры показаны в метрах).



а) б) в)  
Рис. 1. Биологически опасные зоны вблизи расположения излучающих антенн

### Литература

1. Методические указания по определению уровней электромагнитного поля, границ санитарно-защитной зоны и зон ограничения застройки в местах размещения передающих средств радиовещания и радиосвязи кило-, гекто- и декаметрового диапазонов МУК 4.3.044-96.
2. Методические указания по определению уровней электромагнитного поля, границ санитарно-защитной зоны и зон ограничения застройки в местах размещения передающих средств радиовещания и радиосвязи, работающих в диапазоне частот 700 МГц - 300 ГГц МУК 4.3.043-97.
3. Санитарные нормы и правила защиты от воздействия электромагнитных полей, создаваемых радиотехническими объектами САНПиН 2.4/2.1.8.055-96.

## ОЦЕНКА ЭКОЛОГО-ГИДРОЛОГИЧЕСКОЙ СИТУАЦИИ БАСЕЙНА РЕКИ ВЕЗЕЛКА (БОЛХОВЕЦ)

*Е.Н. Николенко, А.В. Дегтярь (г. Белгород)*

Издавна наш край называли «страной источников». Ещё с большим основанием это выражение относится к Курско-Белгородской области в XVII веке. Акты упоминают множество источников («колодезей», «ерков»), из которых многие пересохли, а другие близки к этому. Наиболее ощутимо воздействие антропогенных факторов на состояние гидрологической сети проявилась в последние полтора-два столетия. Для Белгородской области период проявления ускоренной эрозии почв составляет 200 лет.

Проблема планирования рационального использования и организации водоохраных мероприятий в пределах бассейнов малых рек в настоящее время становится все более актуальной, но из-за недостаточной изученности всей водосборной площади, сверхнормативной эксплуатации водных ресурсов и нерационального режима использования водных экосистем ее решение тормозится. Природно-хозяйственное состояние региональных ланд-

шафтов во многом определяет функционирование малых рек. На малых реках, расположенных в пределах одного ландшафта с небольшими расходами воды, действие природных и хозяйственных факторов проявляется быстрее и более выразительно.

Одна из типичных малых рек Белгородской области - река Везелка (Болховец), рассекая город Белгород на две части, является основной городской рекой: на ее водосбор приходится 55 % урбанизированных территорий с соответствующим экологическим воздействием. Гидрологическое, санитарное и экологическое состояние гидрографической сети и бассейна Везелки было изучено в 1999 г. Для рационализации водо- и землепользования на территории речного бассейна наиболее целесообразно использовать бассейновый ландшафтный подход. С этой целью нами выявлены границы основных речных бассейнов. Таких целостных природных образований, связанных общностью гидрофункциона-